

ルーミー／ルーミー カスタム(R2. 9～)

- ◆取付適合情報
- ◆車両側車速・パーキング・リバース信号接続情報
- ◆ステアリングリモコン信号接続情報

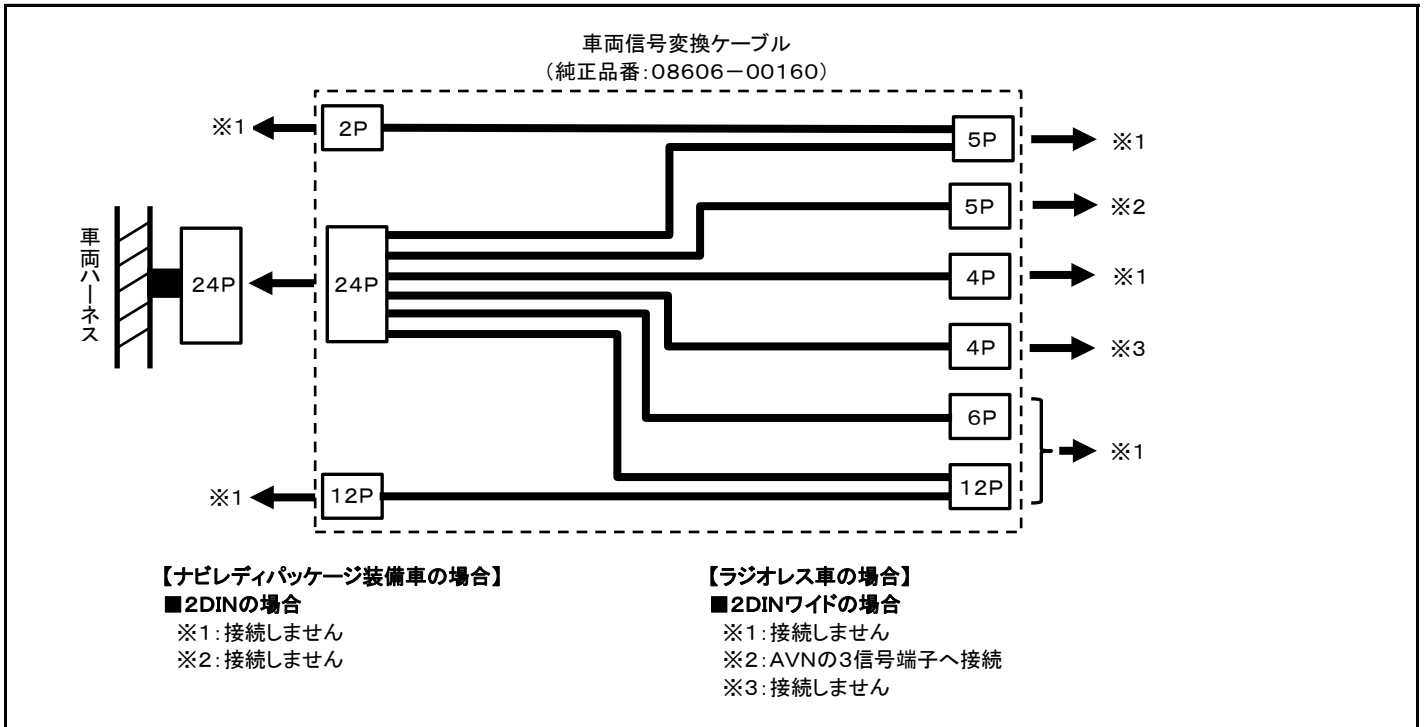
◆取付適合情報

年式	型式	タイプ	取付位置	2DIN			2DINワイド			車両コネクタ					
				AVN-D10	AVN-R10	AVN-P10	AVN-D10W	AVN-R10W	AVN-P10W						
				取付可否	取付キット	変換コード	取付可否	取付キット	変換コード						
R2. 9 5	M900A M910A	ラジオレス	上段	◎6, 7	トヨタ純正部品	KW-218T	◎7	トヨタ純正部品	トヨタ純正部品	TO-01					
			下段								注10	注13			
		ナビレディ パッケージ 装備タイプ	上段	◎6, 7, 8		KW-1128 + トヨタ純正部品	◎7, 9		KW-118D + ダイハツ純正部品	注11	トヨタ純正部品	注14	TO-01		
			下段											注12	注15
		パノラミックビュー 対応ナビレディ パッケージ 装備タイプ	上段			KW-1128 + トヨタ純正部品			KW-118D + ダイハツ純正部品	注12		注15	トヨタ純正部品	注15	TO-01
			下段												

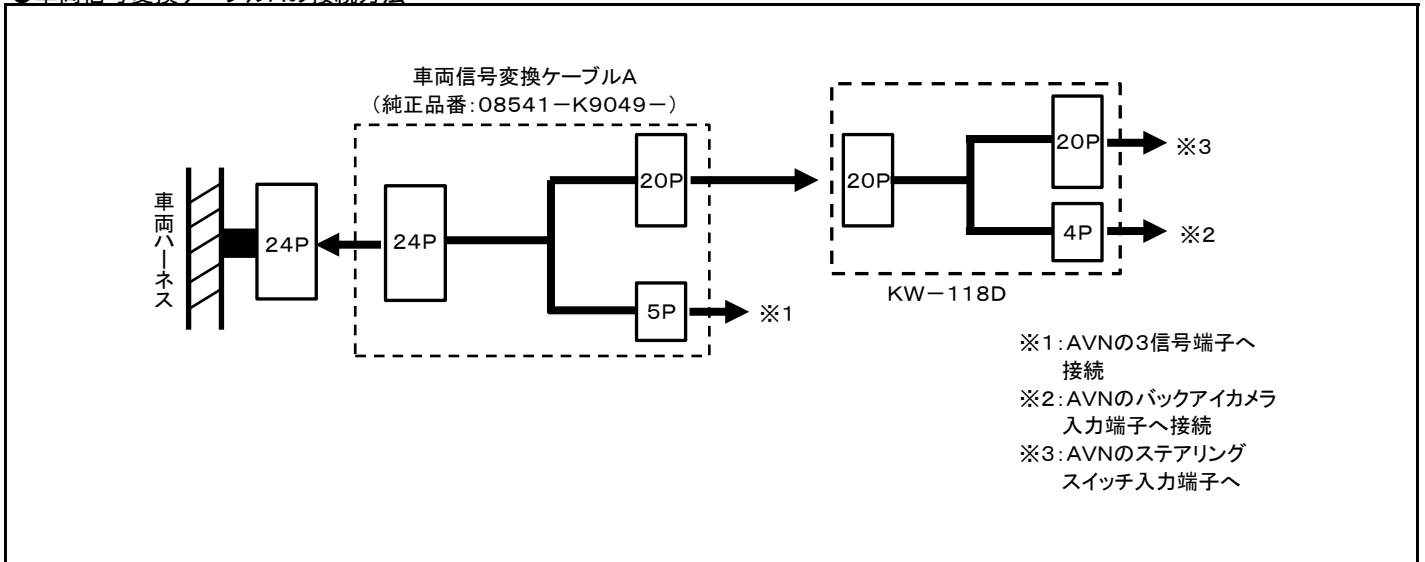
- 注記
- 令和2年11月時点の調査結果に基づく情報です。調査日以降に発売された車両に関する情報は含まれませんので、ご注意ください。
 - メーカーオプションのナビ、オーディオ装備車は未調査です。
 - 標準装備では全タイプ、ラジオレス仕様です。
 - オーディオ取付け用ブラケットが装備されていません。また、クラスターパネル開口が130×230mmと大きいため、ディーラー等で下記に記載した純正部品を購入して取付けてください。
・ナビ・オーディオ取付けキット(純正品番:08606-B1150)が必要です。
・ナビ・オーディオ取付けキットには2DINワイド用スぺーサーとオーディオ取付け用ブラケット、取付けネジが同梱されています。
 - ナビ・オーディオ取付けキットに同梱の2DINワイド用オーディオクラスターの開口が100×200mmと大きいため、ディーラー等で下記に記載した純正部品を購入して取付けてください。
・エスカッション(純正品番:R側:86221-52060、L側:86221-52050)が必要です。
 - エスカッションの加工が必要です。ブラケットと当たる部分をカットしてください。
また、エスカッションのネジ止めは1点止めとなります。ネジ止めの出来ない箇所は両面テープやガムテープ等で貼り付けて固定してください。
 - アンテナアンブ用1Pコネクタ(白色)は工場出荷時には接続されていますが(アンテナジャックとオーディオコネクタコードにテープで固定されています)。車両により接続されていない場合があります。
1Pコネクタが接続されていない場合は必ず接続してください。
 - ステアリングオーディオスイッチ装備車の場合、ステアリングオーディオスイッチの使用が可能です。ステアリングオーディオスイッチの接続は「◆ステアリングリモコン信号の接続」をご参照ください。
 - ステアリングオーディオスイッチ装備車の場合、ステアリングオーディオスイッチの使用が可能です。
 - KW-218Tは車両コネクタとダイレクト接続が可能です。
ナビ本体に付属の電源コードを使用する場合はKW-1128を使用してください。
 - 車両信号(車速信号、パーキングブレーキ信号、リバース信号)、バックカメラ信号、ステアリングスイッチ信号が24Pコネクタのため、ディーラー等で下記に記載した純正部品を購入して取付けてください。
・車両信号変換ケーブル(純正品番:08606-00160)が必要です。
なお、車両信号変換ケーブルの接続方法は、下記「車両信号変換ケーブルの接続」を参照してください。
また、AVN-D10は走行中も後方録画が可能です。
 - 車両信号(車速信号、パーキングブレーキ信号、リバース信号)、パノラミックビュー対応カメラ信号、ステアリングスイッチ信号が24Pコネクタのため、ディーラー等で下記に記載した純正部品を購入して取付けてください。
・車両信号変換ケーブル(純正品番:08606-00160)が必要です。
なお、車両信号変換ケーブルの接続方法は、下記「車両信号変換ケーブルの接続」を参照してください。
また、AVN-D10は後方録画ができません。
 - 車両信号(車速信号、パーキングブレーキ信号、リバース信号)が24Pコネクタのため、ディーラー等で下記に記載した純正部品を購入して取付けてください。
・車両信号変換ケーブル(純正品番:08606-00160)が必要です。
なお、車両信号変換ケーブルの接続方法は、下記「車両信号変換ケーブルの接続」を参照してください。
 - 車両信号(車速信号、パーキングブレーキ信号、リバース信号)、バックカメラ信号、ステアリングスイッチ信号が24Pコネクタのため、ディーラー等で下記に記載した純正部品を購入して取付けてください。
・車両信号変換ケーブルA(純正品番:08541-K9049-)が必要です。
なお、車両信号変換ケーブルAの接続方法は、下記「車両信号変換ケーブルAの接続」を参照してください。
車両に装備されているバックカメラを接続する場合は、KW-118Dが必要です。AVN-D10Wは走行中も後方録画が可能です。
 - 車両信号(車速信号、パーキングブレーキ信号、リバース信号)、パノラミックビュー対応カメラ信号、ステアリングスイッチ信号が24Pコネクタのため、ディーラー等で下記に記載した純正部品を購入して取付けてください。
・車両信号変換ケーブルA(純正品番:08541-K9049-)が必要です。
なお、車両信号変換ケーブルAの接続方法は、下記「車両信号変換ケーブルAの接続」を参照してください。
車両に装備されているパノラミックビュー対応カメラの接続を接続する場合は、KW-118Dが必要です。
また、AVN-D10Wは後方録画ができません。
 - パノラミックビュー対応カメラの画像はシフトがリバースレンジのときのみ本体に映すことができます。
 - アイドリングストップ搭載車の場合、車両のご使用状況やバッテリーの状態などにより、エンジン再始動時にAVN本体が再起動する場合があります。

ルーミー／ルーミー カスタム(R2. 9～)

●車両信号変換ケーブルの接続方法

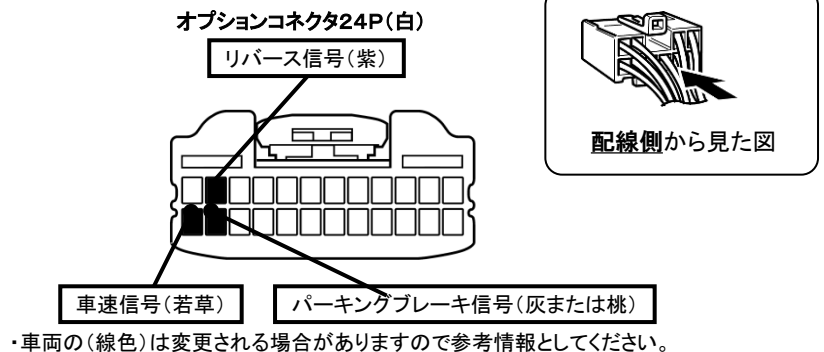
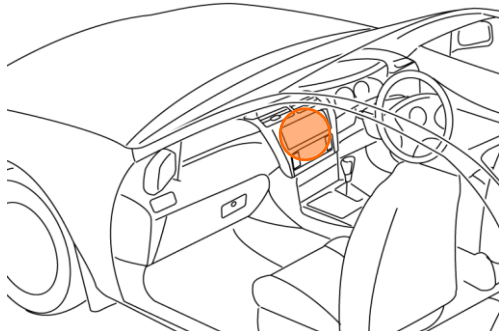


●車両信号変換ケーブルAの接続方法



◆車両側車速・パーキング・リバース信号の接続

位置: 純正デッキ取付位置奥

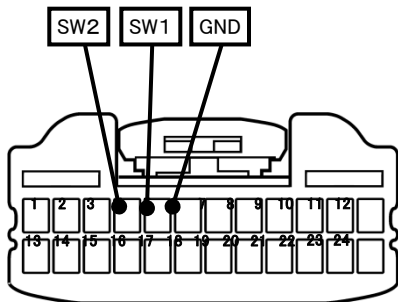
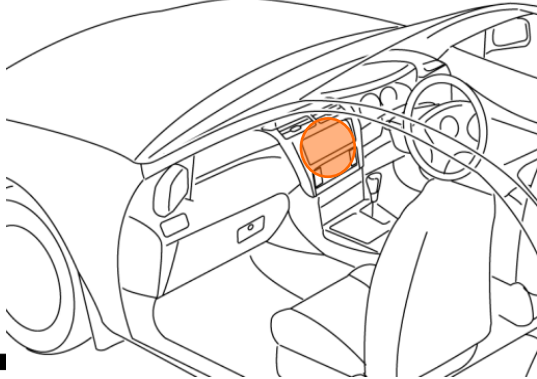


ルーミー／ルーミー カスタム(R2. 9～)

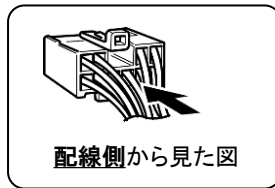
◆ステアリングリモコン信号の接続

- 型 式 : M900A、M910A
- タ イ プ : ナビレディパッケージ装備タイプまたは、パノミックビュー対応ナビレディパッケージ装備タイプ
KW-1128を使用して取付ける場合は、ステアリングリモコン取り出し位置より信号を取り出して接続してください。

位置: 純正デッキ取付位置奥



24Pコネクタ(白)



配線側から見た図

■接続情報

車両信号情報					ナビ側	
信号	端子番号	線色		接続	接続コード線色	
SW1	5	薄茶	←	→	白/青	
SW2	4	赤	←	→	茶	
GND	6	紫	←	→	黒	

・車両の線色は変更される場合がありますので参考情報としてください。

■接続情報(バックモニター変換コードに接続する場合)

・KW-118D(バックモニター変換コード)を使用する場合は、バックモニター変換コードの20Pメスコネクタにも接続可能です。線色は下表を参照してください。

車両信号情報					ナビ側	
信号	端子番号	線色		接続	接続コード線色	
SW1	4	茶/白	←	→	白/青	
SW2	3	茶/黒	←	→	茶	
GND	5	茶/黄	←	→	黒	