

ハイエース バン/レジアスエース バン(H16. 8~H25. 12)

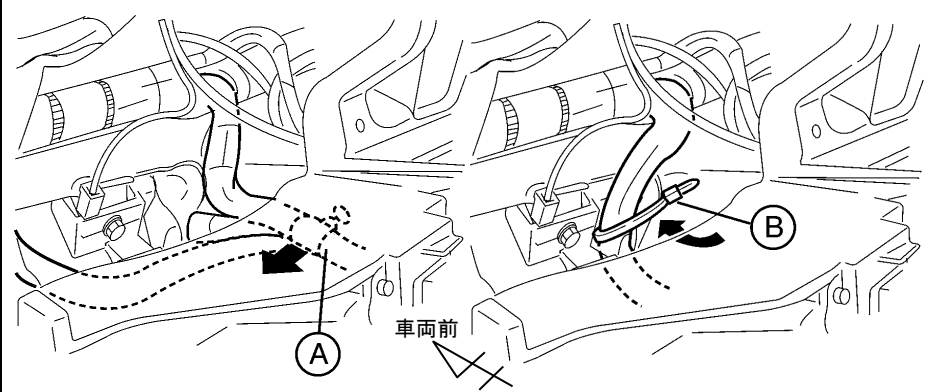
- ◆取付適合情報
- ◆車両側車速・パーキング・リバース信号接続情報

◆取付適合情報

| 年式 | 型式 | タイプ | 取付位置 | 2DIN | | | 2DINワイド | | | 車両コネクタ | | | |
|------------------------|--|------------------------------|--------------------|-------|---------|---------|---------|-------|-------|--------|-------|-------|-------|
| | | | | 取付可否 | 取付キット | 変換コード | 取付可否 | 取付キット | 変換コード | | | | |
| H16. 8 ~ H25. 12 | TRH200V TRH200K TRH211K TRH216K TRH221K TRH226K KDH200V KDH201V KDH205V KDH206V KDH200K KDH201K KDH206K KDH221K | スピーカー内蔵 1DINチューナ 装備タイプ | 上段 | ◎5. 6 | トヨタ純正部品 | KW-218T | ◎5. 6 | 不要 | 不要 | TO-01 | | | |
| | | | 下段 | | | | | | | | | | |
| | | 注3 | 1DINオーディオ 装備タイプ | 上段 | | | ◎5. 6 | | | | ◎5. 6 | 不要 | 不要 |
| | | | | 下段 | | | | | | | | | |
| | | ラジオレス | ラジオレス | 上段 | | | ◎5. 6 | | | | ◎5. 6 | ◎5. 6 | ◎5. 6 |
| | | | | 下段 | | | | | | | | | |

- 注記
1. メーカーオプションのナビ、オーディオ装備車は未調査です。
 2. MT車は未調査です。
 3. DX(スピーカー内蔵型AM/FMチューナー装備タイプ)に取付ける際は、純正スピーカーの取付けが必要です。
 4. クラスタ開口が100×200mmと大きいため、ディーラー等で下記に記載した純正部品を購入して取付けてください。
・エスキャッション(純正品番:R側:86221-52060、L側:86221-52050)が必要です。
 5. 取付けスペース(奥行)が車両ハーネスにより狭い場所があるため、下記の『本体を取付ける際の注記事項』を参照して取付けてください。
 6. 運転席側のカップホルダーの使用はできません。
 7. KW-218Tは車両コネクタとダイレクト接続が可能です。
ナビ本体に付属の電源コードを使用する場合はKW-1128を使用してください。
 8. KW-218Tに同梱のステアリングリモコン用変換ハーネス(20P-28P)は使用しません。

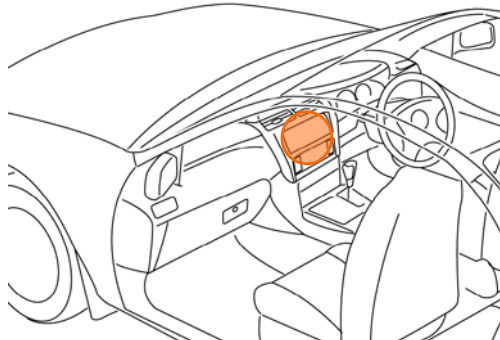
『本体を取付ける際の注記事項』



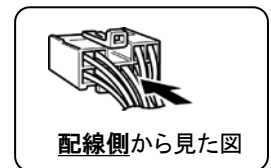
図Aの車両ハーネスを固定しているクリップ付バンドクランプを取外す。
図Bの位置に市販の結束バンドなどを通し、車両ハーネスを固定する。

◆車両側車速・パーキング・リバース信号の接続

位置: 純正デッキ取付位置奥



オプションコネクタ5P(灰)



- リバース信号(青)
- 車速信号(桃/青)
- パーキングブレーキ信号(黒)

・車両の(緑色)は変更される場合がありますので参考情報としてください。