

ワゴンR(H24. 9~H26. 8)

- ◆取付適合情報
- ◆車両側車速・パーキング・リバース信号接続情報

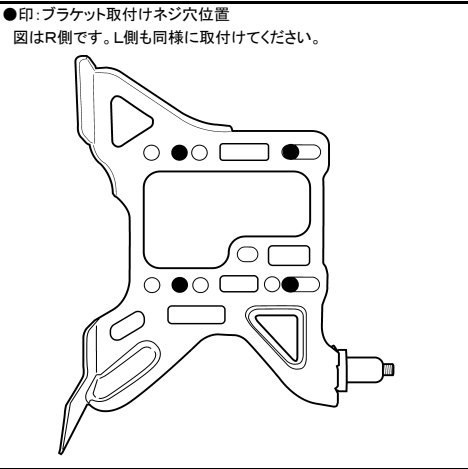
◆取付適合情報

年式	型式	タイプ	取付位置	2DIN			2DINワイド			車両コネクタ	
				取付可否	取付キット	変換コード	取付可否	取付キット	変換コード		
H24. 9 S H26. 8	MH34S	ラジオレス	上段	◎4	不要	KW-2350D + KW-1950	※センタークラスター開口サイズが異なるため		SU-02		
		異形オーディオ 装備タイプ	下段	◎4	スズキ純正部品						
			上段	◎4							
			下段								

注記

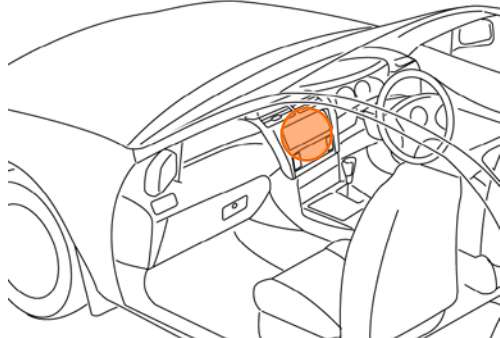
1. メーカーオプションのナビ、オーディオ装備車は未調査です。
2. 標準装備では全タイプ、ラジオレス仕様です。
3. ディーラー等で下記に記載した純正部品を購入して取付けてください。  
・オーディオ交換ガーニッシュ(純正品番:73821-72M01-ZML)が必要です。  
・スクリュ(交換ガーニッシュ取付用、純正品番:03541-0516A)が4本必要です。  
オーディオ取付用ブラケットは車両に装備されているブラケットを使用します。
4. 本体を取付ける際は、下記のブラケット取付けネジ穴位置を参照してください。  
その際、クラスターパネルより約5mm奥に入り込みます。  
また、クラスターパネル開口がDINサイズより少し大きいため、隙間ができます。
5. ディーラーオプションのバックカメラを使用する場合は、KW-1950が必要です。AVN-D10の後方録画は動作検証を行なっていません。
6. KW-2350Dは車両コネクタとダイレクト接続が可能です。  
ナビ本体に付属の電源コードを使用する場合はKW-1340を使用してください。  
この場合も、ディーラーオプションのバックカメラを使用する際は、KW-1950が必要です。AVN-D10の後方録画は動作検証を行なっていません。
7. アイドリングストップ搭載車の場合、車両のご使用状況やバッテリーの状態などにより、エンジン再始動時にAVN本体が再起動する場合があります。

●ブラケット取付けネジ穴位置

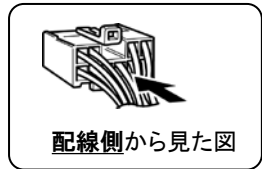
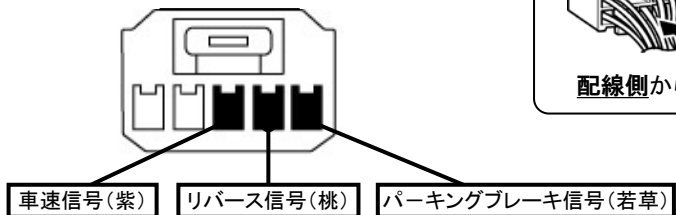


◆車両側車速・パーキング・リバース信号の接続

位置:純正デッキ取付位置奥



オプションコネクタ5P(白)



・車両の(線色)は変更される場合がありますので参考情報としてください。