

ハスラー(R2.1~)

- ◆取付適合情報
- ◆車両側車速・パーキング・リバース信号接続情報
- ◆ステアリングリモコン信号接続情報

◆取付適合情報

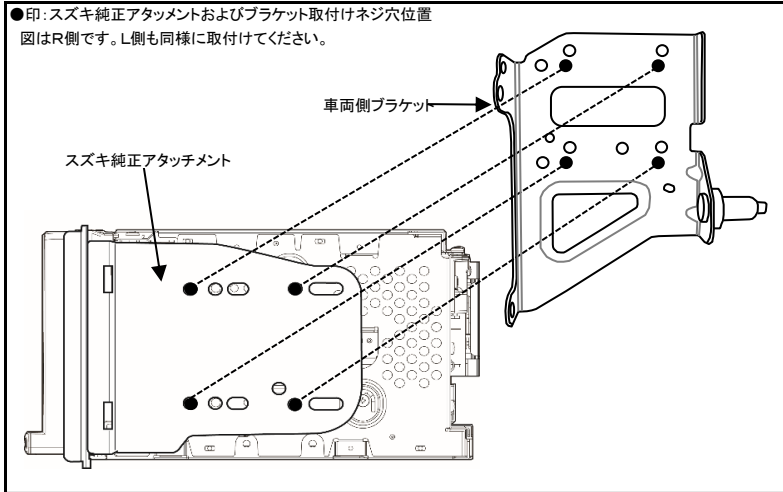
| 年式 | 型式 | タイプ | 取付位置 | 2DIN | | | 2DINワイド | | | 車両コネクタ |
|-------------|----------------|-------------------------------|------|------|---------|----------|---------|-------|-------------------------|--------|
| | | | | 取付可否 | 取付キット | 変換コード | 取付可否 | 取付キット | 変換コード | |
| R2.1 5 | MR92S MR52S | ラジオレス | 上段 | ◎5.6 | スズキ純正部品 | KW-2350D | ◎6.9 | 不要 | KW-2350D + KW-518 | SU-02 |
| | | | 下段 | | 注4 | 注7.8 | | | | |
| 注1.2. 10 | | 全方位モニター用 カメラパッケージ 装備タイプ | 上段 | ×3 | — | — | ×3 | — | — | 不明 |
| | | | 下段 | | | | | | | |

注記

- 令和3年10月時点のフレアクロスオーバーの調査結果に基づく情報です。調査日以降に発売された車両に関する情報は含まれませんので、ご注意ください。
- メーカーオプションのナビ、オーディオ装備車は未調査です。
- 車両側コネクタから変換できないため取付けできません。
- クラスター開口が102×200mmと大きいので、ディーラー等で下記に記載した純正部品を購入して取付けてください。
・アタッチメント(純正品番:99000-99034-DS4)が必要です。
- 本体にスズキ純正アタッチメントおよびブラケットを取付ける際は、下記「2DIN機種ブラケット取付位置」を参照してください。
- ステアリングオーディオスイッチ装備車の場合、ステアリングオーディオスイッチの使用が可能です。
- KW-2350Dは車両コネクタとダイレクト接続が可能です。
ナビ本体に付属の電源コードを使用する場合はKW-1340を使用してください。
- KW-1340を使用する場合、ステアリングオーディオスイッチの接続は「◆ステアリングリモコン信号の接続」をご参照ください。
- 本体を取付ける際は、下記「2DINワイド機種ブラケット取付位置」を参照してください。
- アイドリングストップ搭載車の場合、車両のご使用状況やバッテリーの状態などにより、エンジン再始動時にAVN本体が再起動する場合があります。

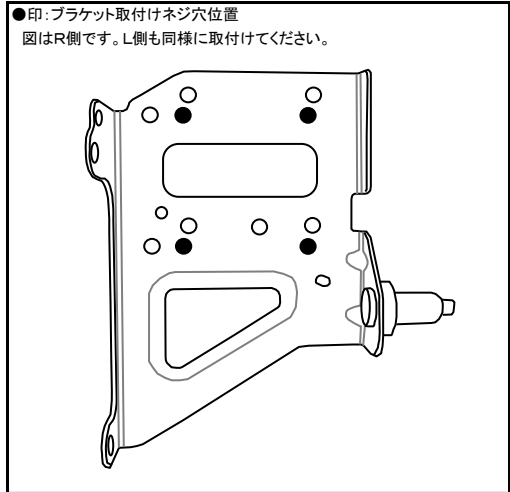
●2DIN機種ブラケット取付位置

●印:スズキ純正アタッチメントおよびブラケット取付けネジ穴位置
図はR側です。L側も同様に取付けてください。



●2DINワイド機種ブラケット取付位置

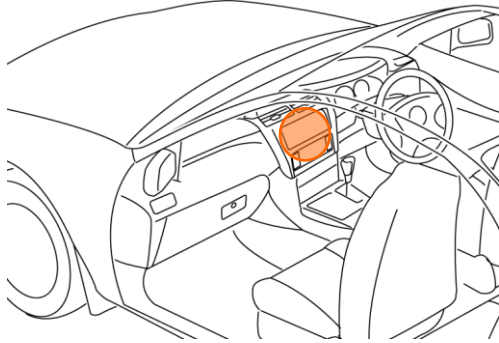
●印:ブラケット取付けネジ穴位置
図はR側です。L側も同様に取付けてください。



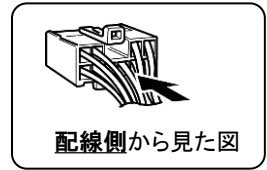
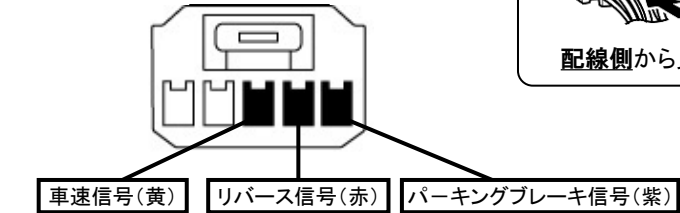
ハスラー(R2. 1~)

◆車両側車速・パーキング・リバース信号の接続

- 型 式 : MR92S、MR52S
 - タ イ プ : ラジオレス
- 位置: 純正デッキ取付位置奥



オプションコネクタ5P(白)

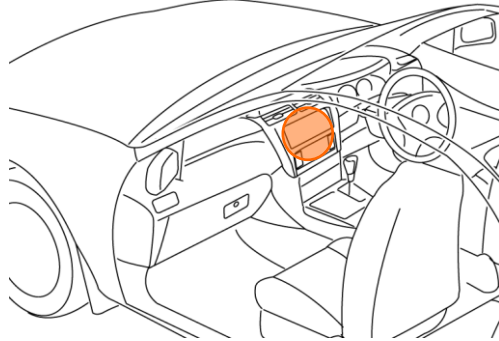


・車両の(緑色)は変更される場合がありますので参考情報としてください。

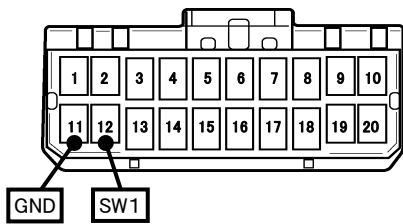
◆ステアリングリモコン信号の接続

- 型 式 : MR92S、MR52S
 - タ イ プ : ラジオレス
- KW-1340を使用して取付ける場合は、ステアリングリモコン取り出し位置より信号を取り出して接続してください。

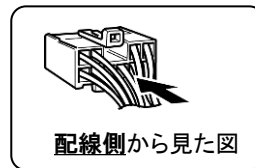
位置: 純正デッキ取付位置奥



■ステアリングリモコン信号取り出し位置



車両ハーネス20Pコネクタ(青)



■接続情報

| 車両信号情報 | | | | | ナビ側 | |
|--------|------|----|--------|----|---------|--|
| 信号 | 端子番号 | 線色 | | 接続 | 接続コード線色 | |
| SW1 | 12 | 茶 | ← 接続 → | | 白/青 | |
| GND | 11 | 薄茶 | ← 接続 → | | 黒 | |

- ・車両の線色は変更される場合がありますので参考情報としてください。
- ・ナビ側の接続コードの茶色コードは使用しません。