

エブリイ(H27. 2~R1. 6)

- ◆取付適合情報
- ◆車両側車速・パーキング・リバース信号接続情報

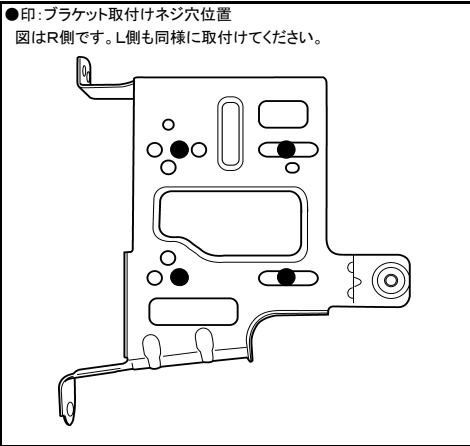
◆取付適合情報

年式	型式	タイプ	取付位置	2DIN			2DINワイド			車両コネクタ
				取付可否	取付キット	変換コード	取付可否	取付キット	変換コード	
H27. 2 S R1. 6	DA17V	スピーカー内蔵 1DINラジオ 装備タイプ	上段	◎2, 3	スズキ純正部品	KW-2350D + KW-1950	◎2, 3	スズキ純正部品	KW-2350D + KW-518 + KW-1950	SU-02
			下段							
		2DIN 異形オーディオ 装備タイプ	上段	◎2			◎2			
			下段							

注記

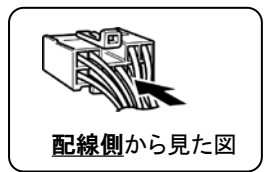
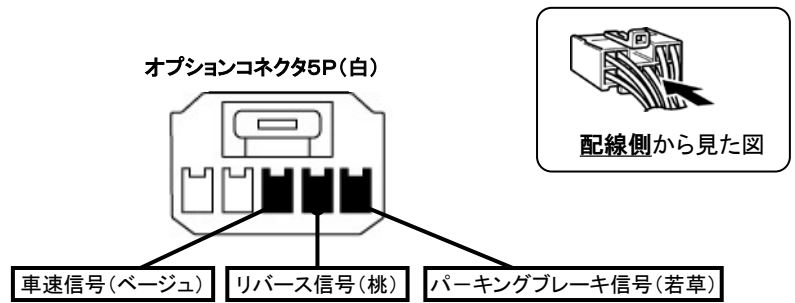
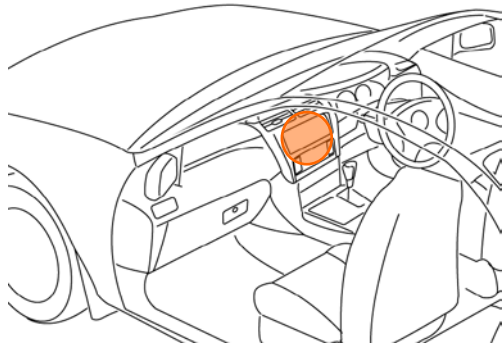
- メーカーオプションのナビ、オーディオ装備車は未調査です。
- 本体を取付ける際は、下記のブラケット取付けネジ穴位置を参照してください。  
その際、クラスターパネルより約4mm奥に入り込みます。  
また、クラスターパネル開口がDINサイズより少し大きいので、隙間ができます。
- スピーカー内蔵型1DINラジオ装備タイプに取付ける際は、スピーカーの取付けが必要です。
- ディーラー等で下記に記載した純正部品を購入して取付けてください。  
・オーディオ交換ガーニッシュ(純正品番:73821-64P20-GJL)が必要です。
- ディーラー等で下記に記載した純正部品を購入して取付けて下さい。  
・オーディオ交換ガーニッシュ(200mmワイドナビ用)(純正品番:73821-64PA0-GJL)が必要です。
- ディーラーオプションのバックカメラを使用する場合は、KW-1950が必要です。AVN-D10/D10Wの後方録画は動作検証を行っていません。
- KW-2350Dは車両コネクタとダイレクト接続が可能です。  
ナビ本体に付属の電源コードを使用する場合はKW-1340を使用してください。  
この場合も、ディーラーオプションのバックカメラを使用する際は、KW-1950が必要です。AVN-D10の後方録画は動作検証を行っていません。
- アイドリングストップ搭載車の場合、車両のご使用状況やバッテリーの状態などにより、エンジン再起動時にAVN本体が再起動する場合があります。

●ブラケット取付けネジ穴位置



◆車両側車速・パーキング・リバース信号の接続

位置:純正デッキ取付位置奥



・車両の(線色)は変更される場合がありますので参考情報としてください。