

レガシィ アウトバック/レガシィ B4(H21. 5~H26. 10)/レガシィ ツーリングワゴン(H21. 5~H26. 6)

- ◆取付適合情報
- ◆車両側車速・パーキング・リバース信号接続情報
- ◆ステアリングリモコン信号接続情報

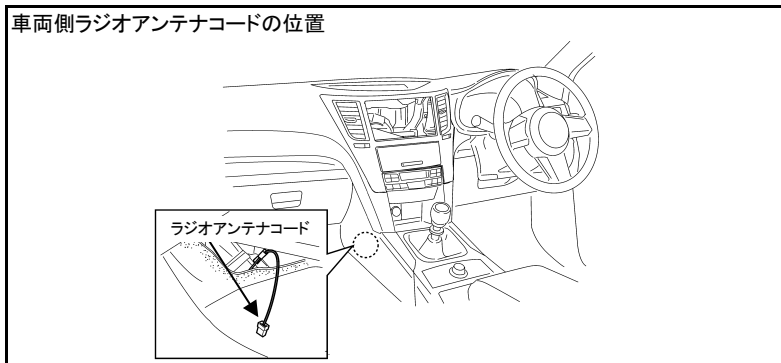
◆取付適合情報

年式	型式	タイプ	取付位置	2DIN			2DINワイド			車両コネクタ
				取付可否	取付キット	変換コード	取付可否	取付キット	変換コード	
アウトバック H21. 5 ┆ H26. 10 注1, 2	BRM BRF	ラジオレス	上段	◎4, 8, 9	スバル純正部品 注3	KW-418S + KW-1890 注5, 6, 7	————— ※センタークラスター開口サイズが異なるため			SB-04
			下段							
B4 H21. 5 ┆ H26. 10 注1, 2	BM9	ラジオレス	上段	◎4, 8, 9	スバル純正部品 注3	KW-418S + KW-1890 注5, 6, 7	————— ※センタークラスター開口サイズが異なるため			SB-04
			下段							
ツーリングワゴン H21. 5 ┆ H26. 6 注1, 2	BR9	ラジオレス	上段	◎4, 8, 9	スバル純正部品 注3	KW-418S + KW-1890 注5, 6, 7	————— ※センタークラスター開口サイズが異なるため			SB-04
			下段							

注記

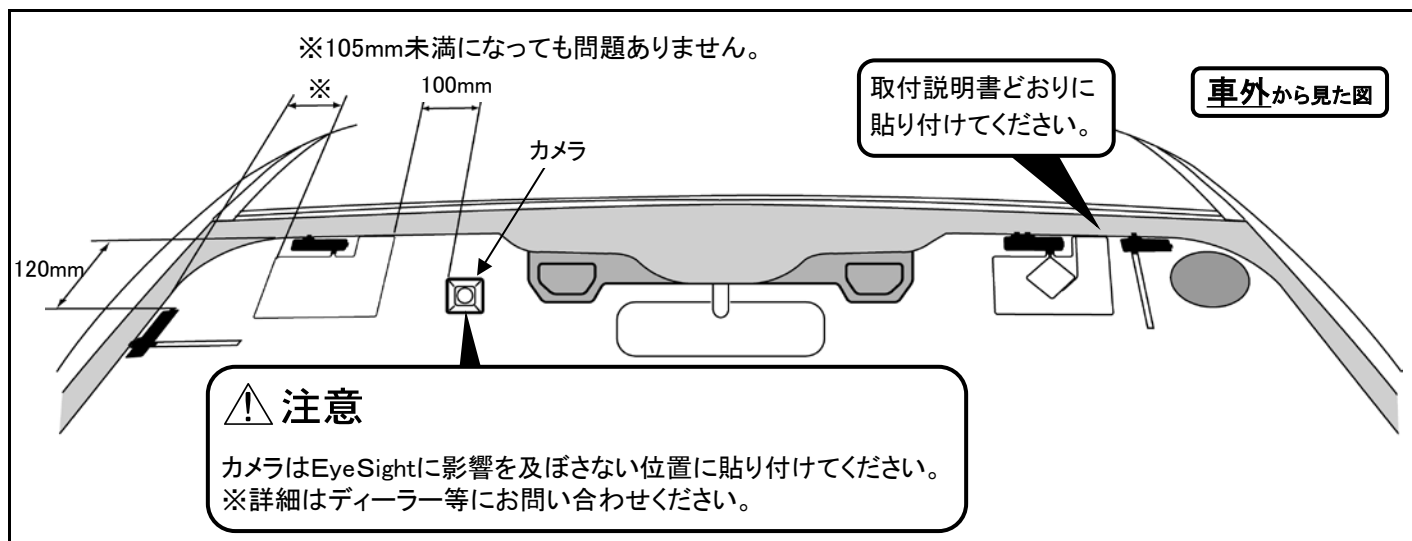
1. メーカーオプションのナビ、オーディオ装備車は未調査です。
2. 標準装備では全タイプ、ラジオレス仕様です。
3. ディーラー等で下記に記載した純正部品を購入して取付けてください。パネル色によって純正品番が異なります。
 - ・AVパネル、パネル色・シルバー(純正品番:H0017AJ920)が必要です。
 - ・AVパネル、パネル色・ピアノブラック調(純正品番:H0017AJ921)が必要です。
 - ・AVパネル、パネル色・ダークキャストメタリック(純正品番:H0017AJ924)が必要です。
4. ステアリングオーディオスイッチ装備車の場合、ステアリングオーディオスイッチの使用が可能です。
5. 車両側ラジオアンテナコードの位置は下図を参照ください。
6. KW-418Sは車両コネクタとダイレクト接続が可能です。
ナビ本体に付属の電源コードを使用する場合は、電源コードおよび車両コネクタに適合する市販の変換コードを使用してください。
この場合も、ラジオアンテナ変換コード(KW-1890)が必要です。
7. 市販の変換コードを使用する場合、ステアリングオーディオスイッチの接続方法は「◆ステアリングリモコン信号の接続」をご参照ください。
8. EyeSight(アイサイト)装備車にAVN-D10を取り付ける場合、ドライブレコーダー用カメラの貼り付け位置が制限されます。
カメラの貼り付け位置については、必ずディーラー等にご相談の上ディーラー等の指示に従ってください。
また、制限によりカメラ取付説明書の指定位置(ルームミラー付近)にカメラを貼り付けることができない場合は、なるべく車両中心線に近い位置で、かつ保安基準を満たす位置にカメラを貼り付けてください。
9. AVN-D10装着時のアンテナ貼り付け位置については、下記「AVN-D10装着時のアンテナ貼り付け位置について」をご確認ください。

車両側ラジオアンテナコードの位置



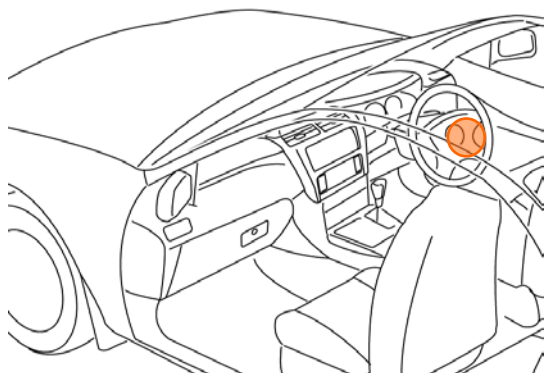
レガシィアウトバック／レガシィ B4 (H21. 5～H26. 10)／レガシィ ツーリングワゴン (H21. 5～H26. 6)

●AVN-D10装着時のフィルムアンテナ貼り付け位置について

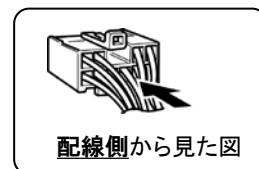


◆車両側車速・パーキング・リバース信号の接続

位置: ステアリング奥右側



オプションコネクタ15P(白)



配線側から見た図

パーキングブレーキ信号(灰) リバース信号(茶/黄) 車速信号(緑/黒)

・車両の(緑色)は変更される場合がありますので参考情報としてください。

レガシィ アウトバック／レガシィ B4 (H21. 5～H26. 10)／レガシィ ツーリングワゴン (H21. 5～H26. 6)

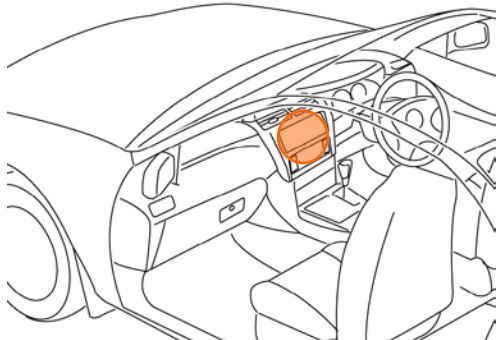
◆ステアリングリモコン信号の接続

- 型 式 : BRM、BRF (レガシィ アウトバック)
: BM9 (レガシィ B4)
: BR9 (レガシィ ツーリングワゴン)

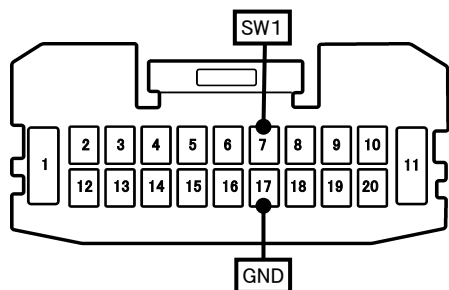
- タ イ プ : ラジオレス

市販の変換コードを使用して取付ける場合は、ステアリングリモコン取り出し位置より信号を取り出して接続してください。

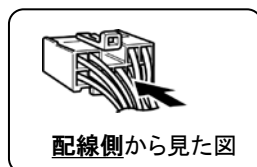
位置: 純正デッキ取付位置奥



■ステアリングリモコン信号取り出し位置



車両ハーネス20Pコネクタ(白)



■接続情報

車両信号情報				
信号	端子番号	線色		
SW1	7	紫/白	←接続→	ナビ側
GND	17	橙/白	←接続→	接続コード線色
				白/青
				黒

・車両の線色は変更される場合がありますので参考情報としてください。

・ナビ側の接続コードの茶色コードは使用しません。