

エクストレイル(H29. 6~H31. 1)

- ◆取付適合情報
- ◆車両側車速・パーキング・リバース信号接続情報
- ◆ステアリングリモコン信号接続情報

◆取付適合情報

年式	型式	タイプ	取付位置	2DIN			2DINワイド			車両コネクタ
				取付可否	取付キット	変換コード	取付可否	取付キット	変換コード	
H29. 6 ┆ H31. 1	T32 NT32	ラジオレス	上段 下段	◎4, 5, 6	不要	KW-318N + KW-1690	◎5, 7	不要	KW-318N + KW-1690 + KW-518	NI-01
注1, 2, 10		注9				注3, 8			注3	

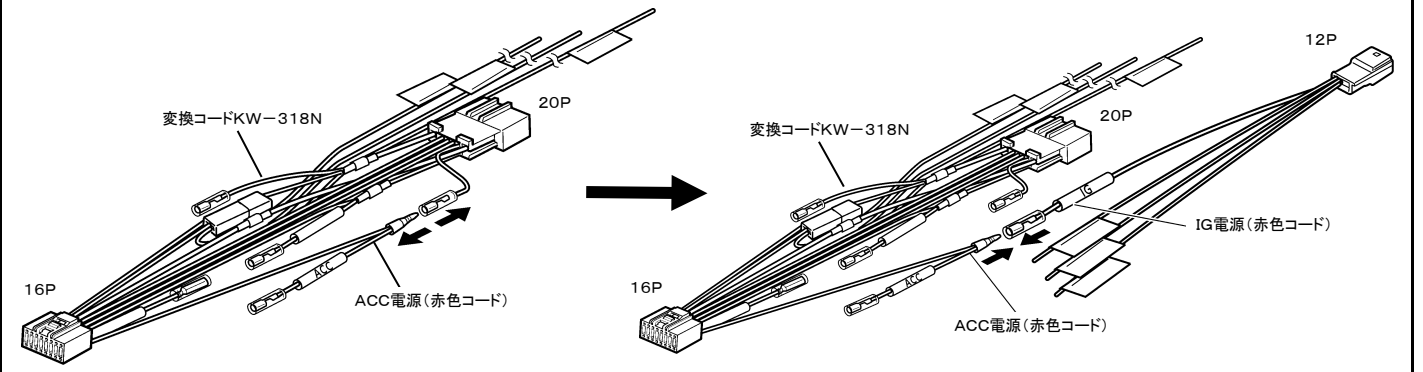
注記

- メーカーオプションのナビ、オーディオ装備車は未調査です。
- 標準装備では全タイプ、ラジオレス仕様です。
- オーディオコネクタのACC電源位置にある配線は、従来の仕様と異なるため使用できません。ACC電源は、オーディオ取付位置奥にある12Pオプションコネクタのイグニッション電源を使用して接続します。なお、接続方法は「ACC電源の取り出し方法」を参照してください。
- クラスター開口が100×200mmと大きいので、左右に約10mmの隙間ができます。市販のスポンジテープ(厚さ10mm)等を本体の側面に貼り付け、隙間を埋めて取付けてください。
- エマージェンシーブレーキ装備車はフィルムアンテナの貼り付け位置が制限されます。下記の『日産・エマージェンシーブレーキ装備車へのフィルムアンテナ貼り付け位置』を参照ください。なお、点検整備済みステッカーの貼り付け位置によっては、フィルムアンテナが貼り付けられない場合がありますので注意してください。
- ステアリングオーディオスイッチ装備車の場合、ステアリングオーディオスイッチの使用が可能です。接続方法は「◆ステアリングリモコン信号の接続」をご参照ください。
- ステアリングオーディオスイッチの場合、ステアリングオーディオスイッチの使用が可能です。接続方法は「◆ステアリングリモコン信号の接続」をご参照ください。なお、ステアリングオーディオスイッチの接続は、車両側の線径に合った市販のエレタップを使用してください。
- KW-318Nは車両コネクタとダイレクト接続が可能です。
- ナビ本体に付属の電源コードを使用する場合はKW-1282を使用してください。なお、KW-1282を使用する場合は、ラジオアンテナ変換コード(KW-1690)は不要です。
- アラウンドビューモニター付ルームミラーの映像をナビモニターに映し出すことはできません。
- アイドリングストップ搭載車の場合、車両のご使用状況やバッテリーの状態などにより、エンジン再始動時にAVN本体が再起動する場合があります。

●ACC電源の取り出し方法

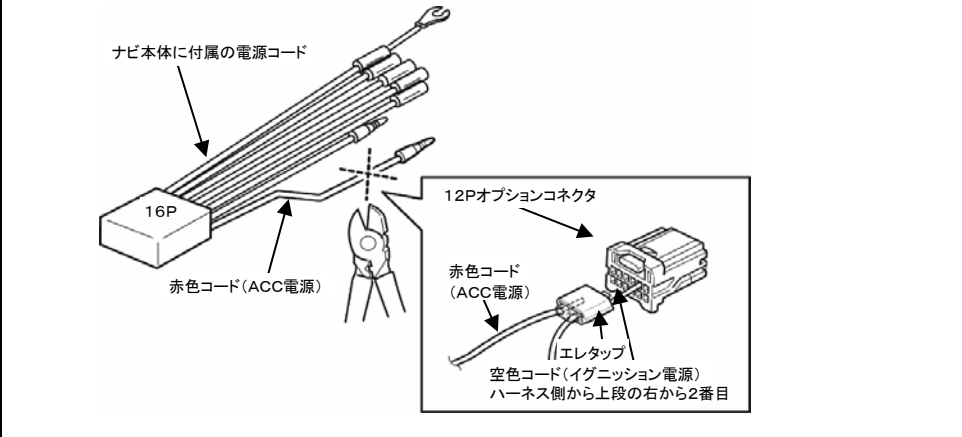
●KW-318Nを使用する場合

・KW-318NのACC電源(赤色コード)のギボシ端子を外し、12PコネクタのIG電源(赤色コード)に接続します。



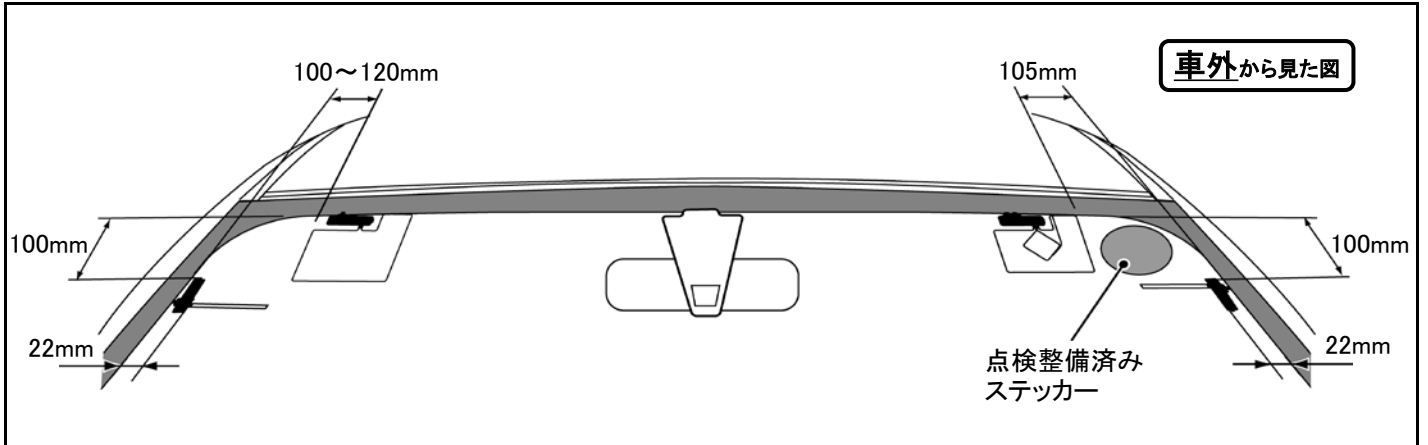
●KW-1282を使用する場合

・ナビ本体に付属の電源コード(16Pコネクタ)のACC電源(赤色コード)のギボシ端子を切断し、市販のエレタップを使用し、このコードに12Pオプションコネクタのイグニッション電源(空色コード)を接続します。KW-1282側のACC電源コード(赤色コード)は、何も接続せず絶縁処理をしてください。



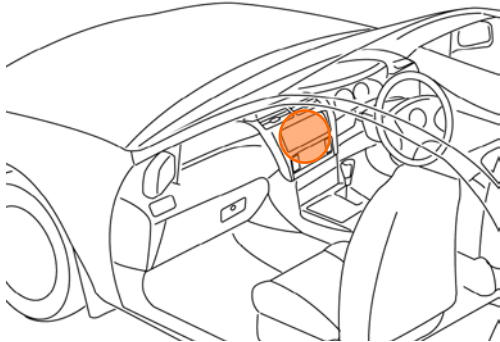
エクストレイル(H29. 6~H31. 1)

●日産・エマージェンシーブレーキ装備車へのフィルムアンテナ貼り付け位置

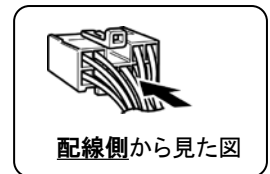
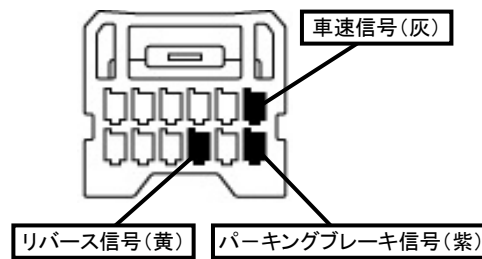


◆車両側車速・パーキング・リバース信号の接続

位置: 純正デッキ取付位置奥



オプションコネクタ12P(白)



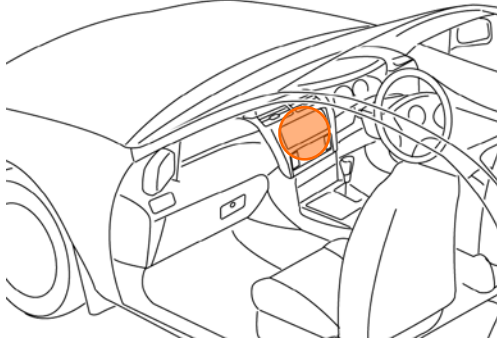
・車両の(線色)は変更される場合がありますので参考情報としてください。

エクストレイル(H29. 6~H31. 1)

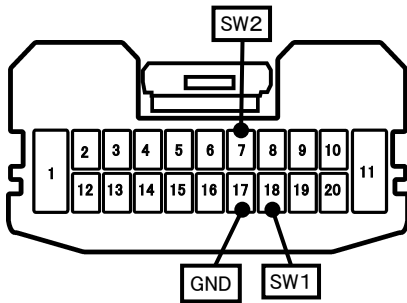
◆ステアリングリモコン信号の接続

- 型 式 : T32、NT32
- タ イ プ : ラジオレス

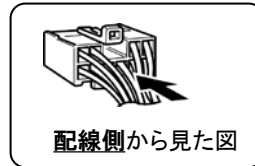
位置: 純正デッキ取付位置奥



■ステアリングリモコン信号取り出し位置



車両ハーネス20Pコネクタ(白)



配線側から見た図

■接続情報

車両信号情報					ナビ側	
信号	端子番号	線色		接続コード線色		
SW1	18	紫	← 接続 →	白/青		
SW2	7	空色	← 接続 →	茶		
GND	17	緑	← 接続 →	黒		

・車両の線色は変更される場合がありますので参考情報としてください。