

NV150 AD(H28. 12~)

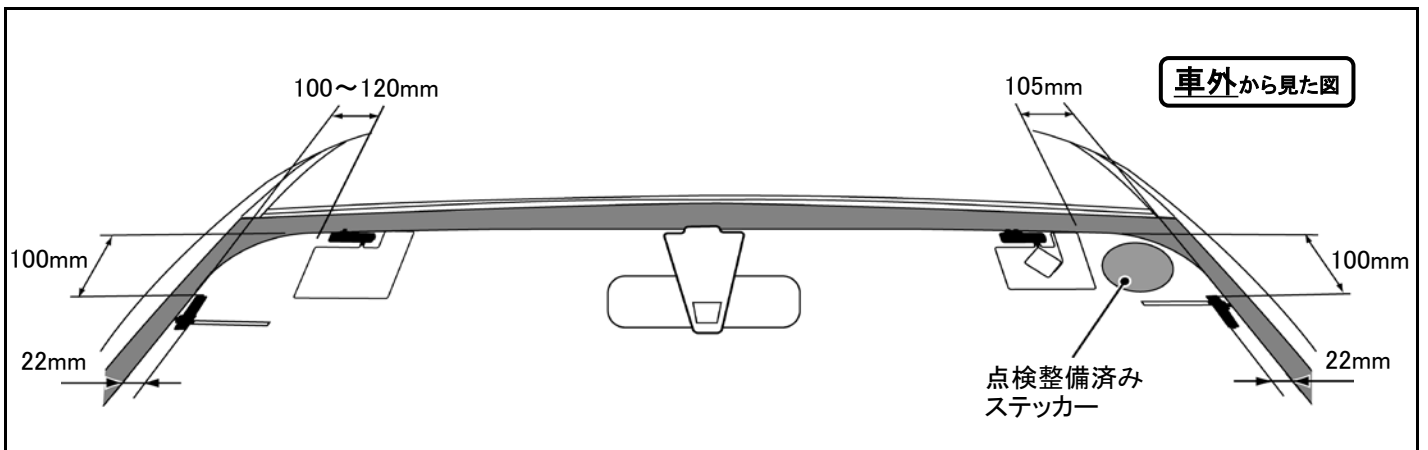
- ◆取付適合情報
- ◆車両側車速・パーキング・リバース信号接続情報

◆取付適合情報

| 年式 | 型式 | タイプ | 取付位置 | 2DIN | | | 2DINワイド | | | 車両コネクタ |
|--------------|----------------|-------------------|------|----------|-------|---------|-----------------------|----------|----------|--------|
| | | | | 取付可否 | 取付キット | 変換コード | 取付可否 | 取付キット | 変換コード | |
| H28. 12 S | VY12 VZNY12 | AM/FMラジオ 装備タイプ | 上段 | ◎4, 5, 7 | 不要 | KW-1165 | ◎4, 5, 7 | ◎4, 5, 7 | ◎4, 5, 7 | NI-04 |
| | | | 中段 | | | | | | | |
| | | | 下段 | | | | | | | |
| 注1, 2 | | 注3 | | | | | ※センタークラスター開口サイズが異なるため | | | |

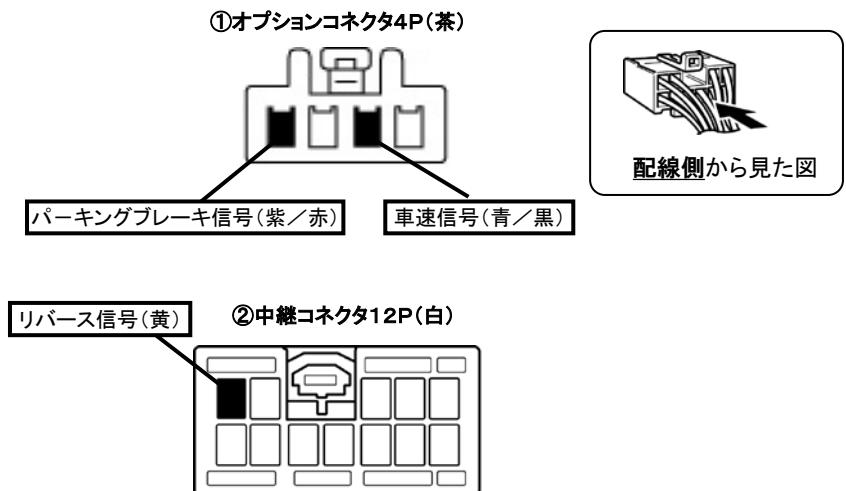
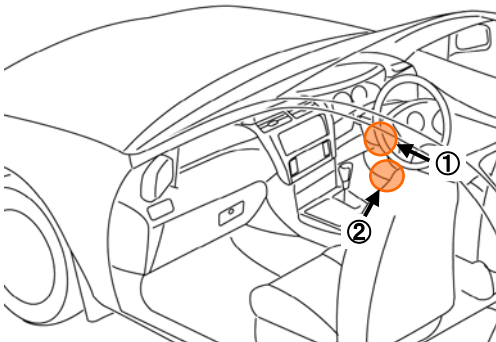
注記 1. 平成29年4月時点の調査結果に基づく情報です。調査日以降に発売された車両に関する情報は含まれませんので、ご注意ください。
 2. メーカーオプションのラジオレスおよびナビ、オーディオ装備車は未調査です。
 3. インストアッパーボックスは取外しとなります。
 4. 取付ける際は、小物入れKU-1059Aを組み合わせて取付けてください。
 5. 本体にブラケットを取付ける際は、市販の皿ネジ(M5×8mm)が8本必要です。
 6. 本体にブラケットを取付ける際は、市販の皿ネジ(M5×8mm)が4本必要です。
 7. エマージェンシーブレーキ装備車はフィルムアンテナの貼り付け位置が制限されます。
 下記の『日産・エマージェンシーブレーキ装備車へのフィルムアンテナ貼り付け位置』を参照ください。
 なお、点検整備済みステッカーの貼り付け位置によっては、フィルムアンテナが貼り付けられない場合がありますので注意してください。

●日産・エマージェンシーブレーキ装備車へのフィルムアンテナ貼り付け位置



◆車両側車速・パーキング・リバース信号の接続

- ①位置: ステアリング奥右側
- ②位置: 運転席側カウルサイド内



・車両の(緑色)は変更される場合がありますので参考情報としてください。