

NV100クリッパー(H27. 3~R1. 6)

- ◆取付適合情報
- ◆車両側車速・パーキング・リバース信号接続情報

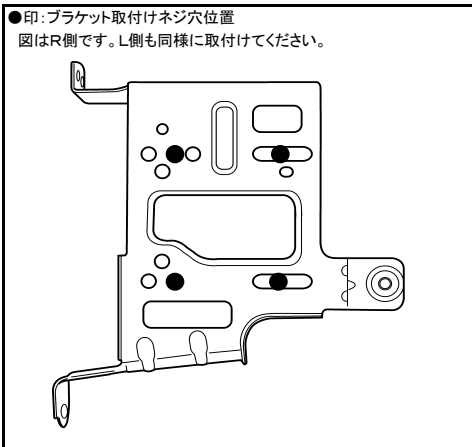
◆取付適合情報

年式	型式	タイプ	取付位置	2DIN			2DINワイド			車両コネクタ
				取付可否	取付キット	変換コード	取付可否	取付キット	変換コード	
H27. 3 S R1. 6 注1. 6	DR17V	スピーカー内蔵 1DINラジオ 装備タイプ	上段	◎3, 4	日産純正部品 注2	KW-2350D 注5	—	—	※センタークラスター開口サイズが異なるため	NI-05
			下段							
		2DIN 異形オーディオ 装備タイプ	上段	◎3						
			下段							

- 注記
- メーカーオプションのナビ、オーディオ装備車は未調査です。
 - クラスターパネル開口が2DINサイズでないため、ディーラー等で下記に記載した純正部品を購入して取付けてください。
・オーディオ交換ガーニッシュ(純正品番:68251-4A00A)が必要です。
 - 本体を取付ける際は、下記のブラケット取付けネジ穴位置を参照してください。
その際、クラスターパネルより約4mm奥に入り込みます。
また、クラスターパネル開口がDINサイズより少し大きいため、隙間ができます。
 - スピーカー内蔵1DINラジオ装備タイプに取付ける際は、スピーカの取付けが必要です。
 - KW-2350Dは車両コネクタとダイレクト接続が可能です。
ナビ本体に付属の電源コードを使用する場合はKW-1340を使用してください。
 - アイドリングストップ搭載車の場合、車両のご使用状況やバッテリーの状態などにより、エンジン再始動時にAVN本体が再起動する場合があります。

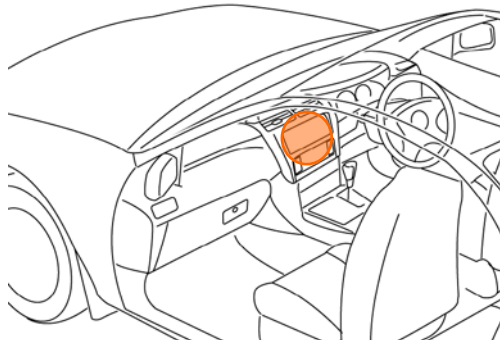
●ブラケット取付けネジ穴位置

- 印:ブラケット取付けネジ穴位置
- 図はR側です。L側も同様に取付けてください。

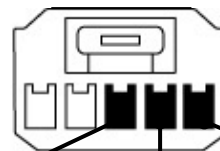


◆車両側車速・パーキング・リバース信号の接続

位置:純正デッキ取付位置奥



オプションコネクタ5P(白)



配線側から見た図

- 車速信号(ベージュ)
- リバース信号(桃)
- パーキングブレーキ信号(若草)

・車両の(線色)は変更される場合がありますので参考情報としてください。