

ジューク(H28. 7~R2. 6)

- ◆ 取付適合情報
- ◆ 車両側車速・パーキング・リバース信号接続情報
- ◆ ステアリングリモコン信号接続情報

◆ 取付適合情報

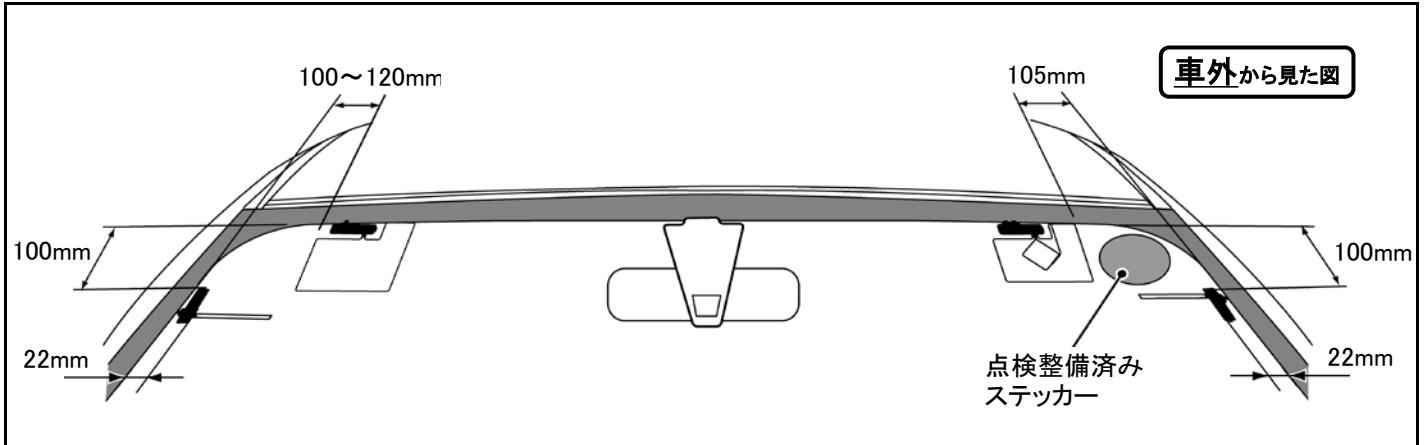
年式	型式	タイプ	取付位置	2DIN			2DINワイド			車両コネクタ
				AVN-D10 AVN-R10 AVN-P10			AVN-D10W AVN-R10W AVN-P10W			
				取付可否	取付キット	変換コード	取付可否	取付キット	変換コード	
H28. 7 S R2. 6 注1. 2. 3. 13	F15 NF15 YF15	ラジオレス 注12	上段	◎4, 5	不要	KW-318N + KW-1690	◎5	不要	KW-318N + KW-1690 + KW-518	NI-01
			下段							
		日産オリジナルナビ取付パッケージ 装備タイプ 注9, 12	上段	◎4, 6, 7	f不要		◎6, 8	不要		
			下段							

注記

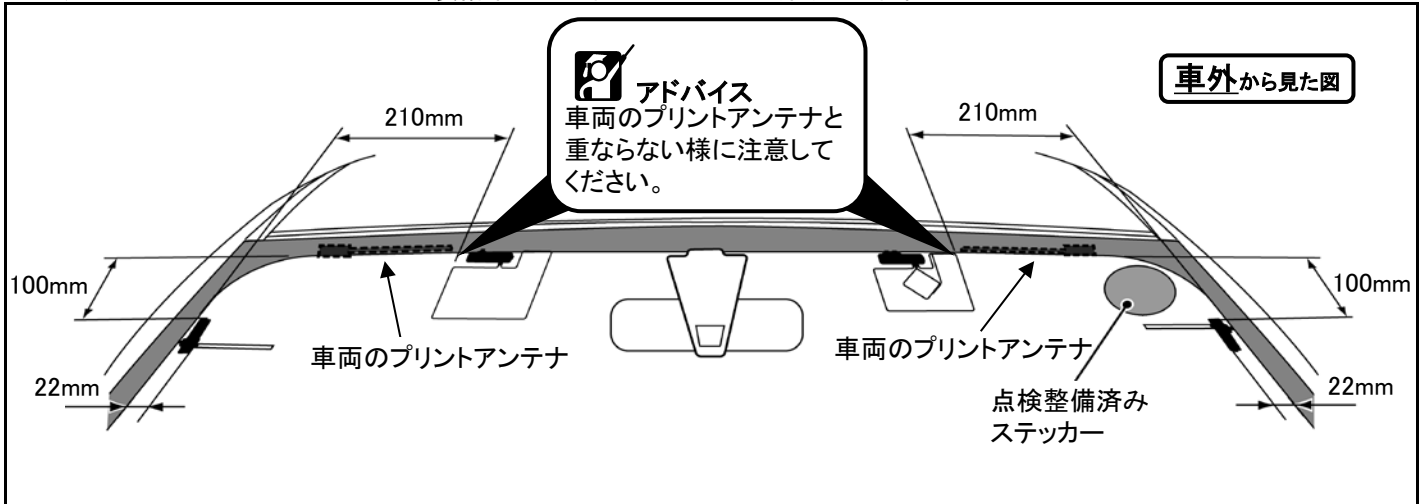
1. 令和1年8月時点の調査結果に基づく情報です。調査日以降に発売された車両に関する情報は含まれませんので、ご注意ください。
2. メーカーオプションのナビ・オーディオ装備車は未調査です。
3. 標準装備では全タイプ、ラジオレス仕様です。
4. クラスタ開孔が100×200mmと大きいため、左右に約10mmの隙間ができます。市販のスポンジテープ(厚さ10mm)等を本体の側面に貼り付け、隙間を埋めて取付けてください。
なお、取付ける際はブラケットの凸部を平らにして取付けてください。
5. エマージェンシーブレーキ装備車はフィルムアンテナの貼り付け位置が制限されます。
下記の『日産・エマージェンシーブレーキ装備車へのフィルムアンテナ貼り付け位置』を参照ください。
なお、点検整備済みステッカーの貼り付け位置によっては、フィルムアンテナが貼り付けられない場合がありますので注意してください。
6. フィルムアンテナの貼り付け位置が制限されます。
下記の『日産オリジナルナビ取付パッケージ装備車へのフィルムアンテナの貼り付け位置』を参照ください。
7. ステアリングオーディオスイッチ装備車の場合、ステアリングオーディオスイッチの使用が可能です。接続方法は「◆ステアリングリモコン信号の接続」をご参照ください。
8. ステアリングオーディオスイッチ装備車の場合、ステアリングオーディオスイッチの使用が可能です。接続方法は「◆ステアリングリモコン信号の接続」をご参照ください。
なお、ステアリングオーディオスイッチの接続は、車両側の線径に合った市販のエレタップを使用してください。
9. 車両に装備されているGPSアンテナ、TVアンテナの使用はできません。
10. KW-318Nは車両コネクタとダイレクト接続が可能です。
ナビ本体に付属の電源コードを使用する場合はKW-1282を使用してください。
なお、KW-1282を使用する場合は、ラジオアンテナ変換コード(KW-1690)は不要です。
11. KW-318Nを使用する場合、IG端子は使用しません。
12. アラウンドビューモニター付ルーフミラーの映像をナビモニターに映し出すことはできません。
13. アイドリングストップ搭載車の場合、車両のご使用状況やバッテリーの状態などにより、エンジン再始動時にAVN本体が再起動する場合があります。

ジューク(H28. 7~R2. 6)

●日産・エマージェンシーブレーキ装備車へのフィルムアンテナ貼り付け位置



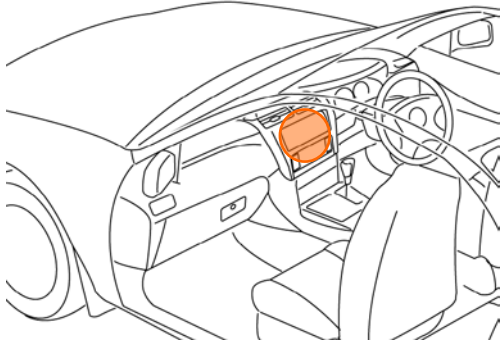
●日産オリジナルナビ取付パッケージ装備車へのフィルムアンテナの貼り付け位置



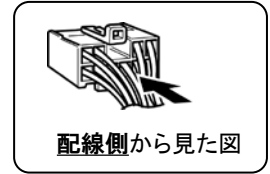
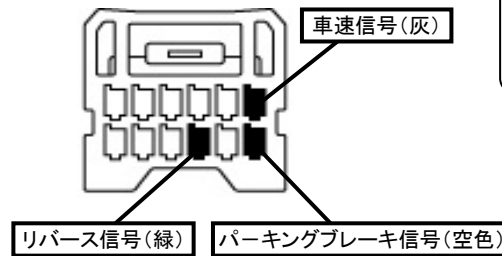
ジューク(H28. 7~R2. 6)

◆車両側車速・パーキング・リバース信号の接続

位置: 純正デッキ取付位置奥



オプションコネクタ12P(白)

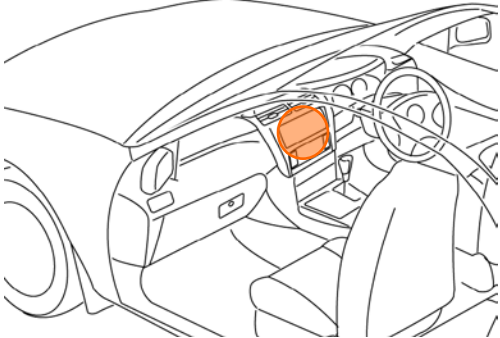


・車両の(緑色)は変更される場合がありますので参考情報としてください。

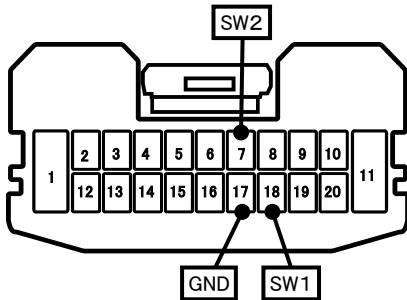
◆ステアリングリモコン信号の接続

- 型 式 : F15、NF15、YF15
- タ イ プ : 日産オリジナルナビ取付パッケージ装備タイプ

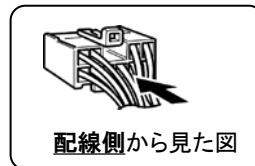
位置: 純正デッキ取付位置奥



■ステアリングリモコン信号取り出し位置



車両ハーネス20Pコネクタ(白)



■接続情報

車両信号情報					ナビ側	
信号	端子番号	線色		接続	接続コード線色	
SW1	18	赤	← 接続 →		白/青	
SW2	7	緑	← 接続 →		茶	
GND	17	紫	← 接続 →		黒	

・車両の線色は変更される場合がありますので参考情報としてください。