

ミニキャブ バン(R1. 7~)

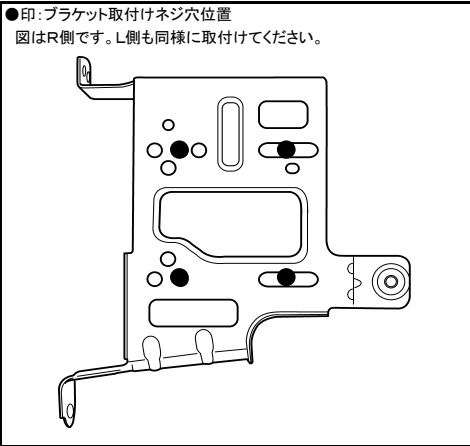
- ◆取付適合情報
- ◆車両側車速・パーキング・リバース信号接続情報

◆取付適合情報

年式	型式	タイプ	取付位置	2DIN			2DINワイド			車両コネクタ
				取付可否	取付キット	変換コード	取付可否	取付キット	変換コード	
R1. 7 S 注1. 2. 3. 8	DS17V	スピーカー内蔵 1DINラジオ 装備タイプ	上段	◎3, 4	三菱純正部品 注5	KW-2350D 注7	◎3, 4	三菱純正部品 注6	KW-2350D + KW-518	MI-03
			下段							
		2DIN 異形オーディオ 装備タイプ	上段	◎3						
			下段				◎3			

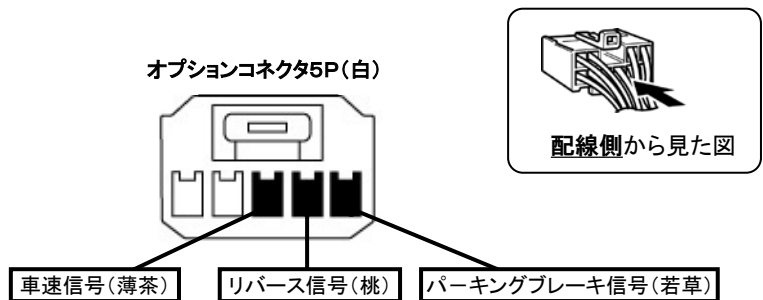
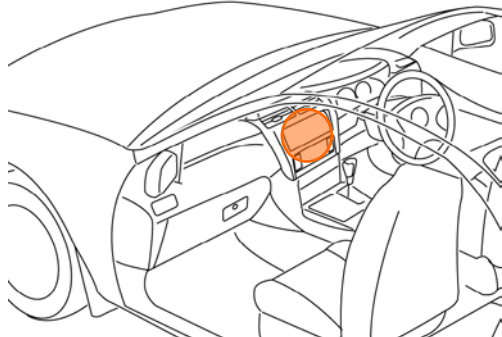
注記 1. 令和1年12月時点のエブリイの調査結果を基に作成した情報です。調査日以降に発売された車両に関する情報は含まれませんので、ご注意ください。
 2. メーカーオプションのナビ、オーディオ装備車は未調査です。
 3. 本体を取付ける際は、下記のブラケット取付けネジ穴位置を参照してください。
 4. スピーカー内蔵型1DINラジオ装備タイプに取付ける際は、スピーカーの取付けが必要です。
 5. ディーラー等で下記に記載した純正部品を購入して取付けてください。
 ・オーディオ交換ガーニッシュ(純正品番:MQ508877)が必要です。
 6. ディーラー等で下記に記載した純正部品を購入して取付けて下さい。
 ・オーディオ交換ガーニッシュ(200mmワイドナビ用)(純正品番:MZ609617)が必要です。
 7. KW-2350Dは車両コネクタとダイレクト接続が可能です。
 ナビ本体に付属の電源コードを使用する場合はKW-1340を使用してください。
 8. アイドリングストップ搭載車の場合、車両のご使用状況やバッテリーの状態などにより、エンジン再始動時にAVN本体が再起動する場合があります。

●ブラケット取付けネジ穴位置



◆車両側車速・パーキング・リバース信号の接続

位置:純正デッキ取付位置奥



・車両の(緑色)は変更される場合がありますので参考情報としてください。