

ランサー エボリューションX (H19. 10~H27. 8)

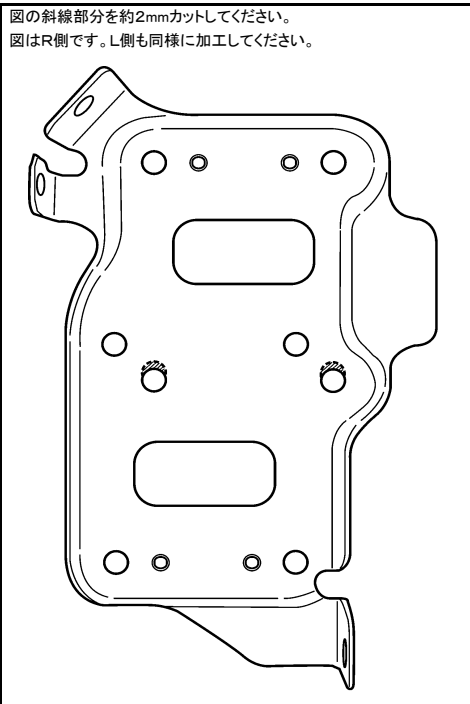
- ◆取付適合情報
- ◆車両側車速・パーキング・リバース信号接続情報

◆取付適合情報

年式	型式	タイプ	取付位置	2DIN			2DINワイド			車両コネクタ
				AVN-D10 AVN-R10 AVN-P10			AVN-D10W AVN-R10W AVN-P10W			
				取付可否	取付キット	変換コード	取付可否	取付キット	変換コード	
H19. 10 5 H27. 8	CZ4A	ラジオレス	上段	◎2, 3	不要	KW-2165D	※センタークラスター開口サイズが異なるため			MI-02
			下段							
		MMCS 装備タイプ	上段	未調査	未調査	未調査	未調査	未調査	未調査	未調査
			下段							

注記 1. メーカーオプションのナビ、オーディオ装備車は未調査です。
 2. 車両に標準装備されている純正ブラケットを使用して取付けます。
 なお、本体を取付ける際は、ブラケットのネジ穴加工が必要です。下記のブラケット取付けネジ穴加工を参照してください。
 また、ブラケットの凸部を平らにして取付けてください。
 3. クラスターパネル開口がDINサイズより少し大きいので、隙間ができます。
 4. KW-2165Dは車両コネクタとダイレクト接続が可能です。
 ナビ本体に付属の電源コードを使用する場合はKW-1165とディーラー等で三菱純正部品のオーディオ変換ハーネス(20P⇒14P変換コード)(純正品番:MZ608724)を
 購入して取付けてください。

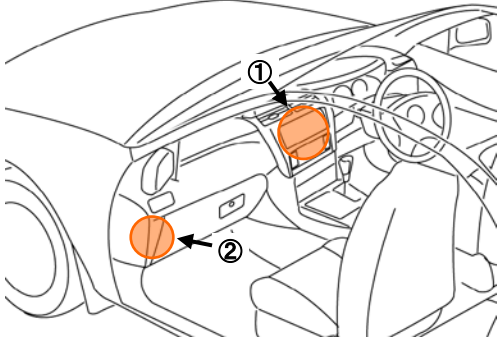
●ブラケット取付けネジ穴加工



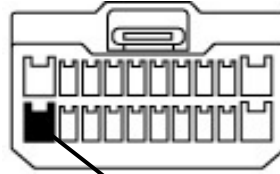
ランサー エボリューションX (H19. 10~H27. 8)

◆車両側車速・パーキング・リバース信号の接続

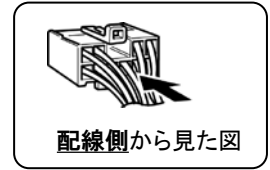
- ①位置: 純正デッキ取付位置奥
 - ②位置: グローブボックス左奥ヒューズボックス内
- ※パーキングブレーキ信号は未調査です。



①オーディオコネクタ20P(白)

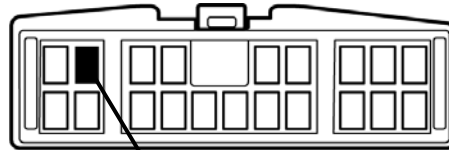


車速信号(白/青)



配線側から見た図

②ヒューズボックス内コネクタ20P(白)



リバース信号(白)