

eKスペース(R2. 3~)

- ◆取付適合情報
- ◆車両側車速・パーキング・リバース信号接続情報
- ◆ステアリングリモコン信号接続情報

◆取付適合情報

年式	型式	タイプ	取付位置	2DIN			2DINワイド			車両コネクタ
				AVN-D10 AVN-R10 AVN-P10			AVN-D10W AVN-R10W AVN-P10W			
				取付可否	取付キット	変換コード	取付可否	取付キット	変換コード	
R2. 3 S  注1. 2 3. 12	B34A B35A B37A B38A	ラジオレス 注5	上段	◎9	三菱純正部品	KW-318N + KW-1690	◎9	不要	KW-318N + KW-1690 + KW-518	MI-04
			下段							
		ナビ取付 パッケージ 装備タイプ 注4, 5	上段	◎7, 9			◎8, 9			
			下段							

注記

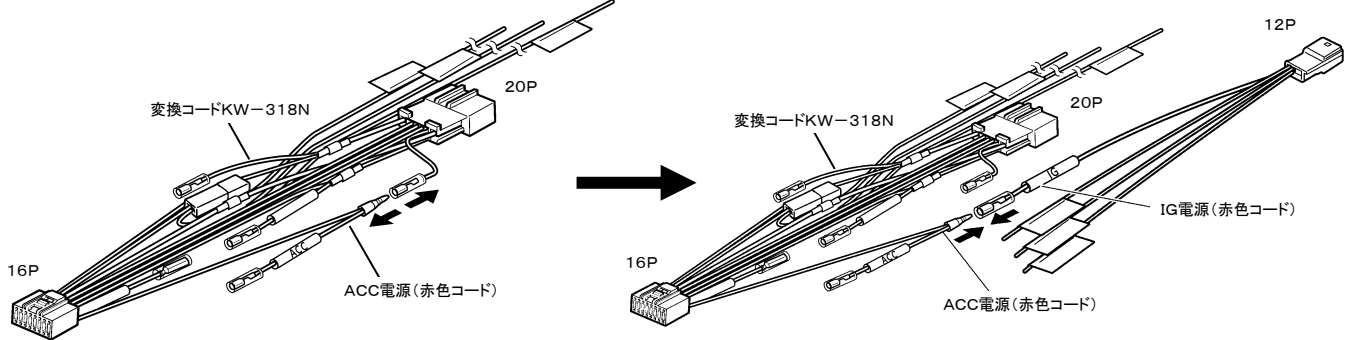
- 令和2年9月時点の調査結果を基に作成した情報です。調査日以降に発売された車両に関する情報は含まれませんので、ご注意ください。
- メーカーオプションのナビ、オーディオ装備車は未調査です。
- 標準装備では全タイプ、ナビ取付パッケージ装備タイプです。
- 車両に装備されているGPSアンテナ、TVアンテナの使用はできません。
- マルチア라운드モニター付ルームミラーの映像をナビモニターに映し出すことはできません。
- ディーラー等で下記に記載した純正部品を購入して取付けてください。  
・取付キット(純正品番: MZ609552)が必要です。  
なお、取付キットに同梱のM5×10mmのボルトはエスカッションを取付けるネジ穴のみに使用してください。  
その他のネジ穴には本体に同梱のM5×8mmのボルトを使用してください。
- ステアリングオーディオスイッチ装備車の場合、ステアリングオーディオスイッチの使用が可能です。接続方法は「◆ステアリングリモコン信号の接続」をご参照ください。
- ステアリングオーディオスイッチ装備車の場合、ステアリングオーディオスイッチの使用が可能です。接続方法は「◆ステアリングリモコン信号の接続」をご参照ください。  
なお、ステアリングオーディオスイッチの接続は、車両側の線径に合った市販のエタップを使用してください。
- e-Assist装備車はフィルムアンテナの貼り付け位置が制限されます。  
下記の『三菱・e-Assist装備車へのフィルムアンテナ貼り付け位置』を参照ください。  
なお、点検整備済みステッカーの貼り付け位置によっては、フィルムアンテナが貼り付けられない場合がありますので注意してください。
- オーディオコネクタのACC電源位置にある配線は、従来の仕様と異なるため使用できません。  
ACC電源は、オーディオ取付位置奥にある12Pオプションコネクタのイグニッション電源を使用して接続します。  
なお、接続方法は「ACC電源の取り出し方法」を参照してください。
- KW-318Nは車両コネクタとダイレクト接続が可能です。  
ナビ本体に付属の電源コードを使用する場合はKW-1282を使用してください。  
なお、KW-1282を使用する場合は、ラジオアンテナ変換コード(KW-1690)は不要です。
- アイドリングストップ搭載車の場合、車両のご使用状況やバッテリーの状態などにより、エンジン再始動時にAVN本体が再起動する場合があります。

eKスペース(R2. 3~)

●ACC電源の取り出し方法

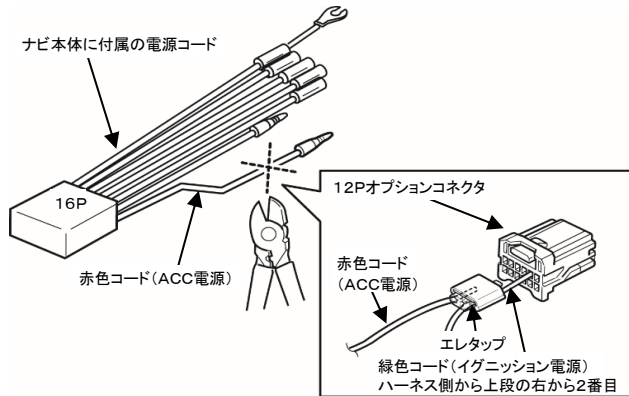
●KW-318Nを使用する場合

・KW-318NのACC電源(赤色コード)のギボシ端子を外し、12PコネクタのIG電源(赤色コード)に接続します。

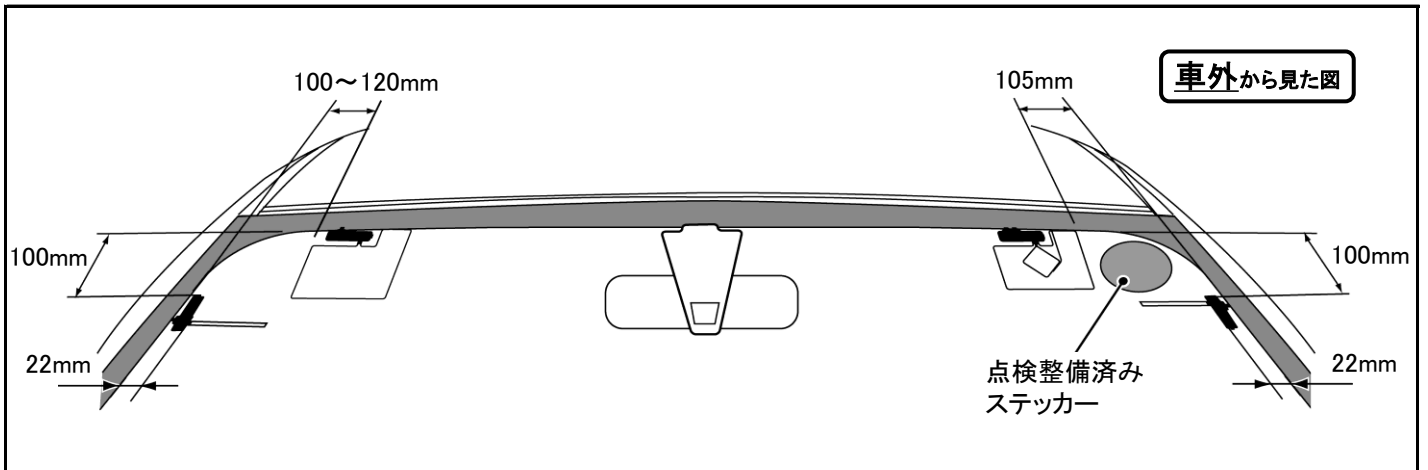


●KW-1282を使用する場合

・ナビ本体に付属の電源コード(16Pコネクタ)のACC電源(赤色コード)のギボシ端子を切断し、市販のエレタップを使用し、このコードに12Pオプションコネクタのイグニッション電源(緑色コード)を接続します。灰色コードが複数ありますので注意してください。KW-1282側のACC電源コード(赤色コード)は、何も接続せず絶縁処理をしてください。



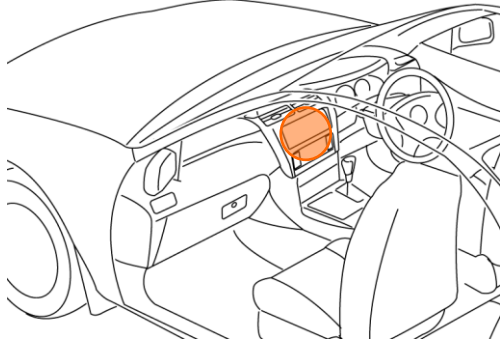
●三菱・e-Assist装備車へのフィルムアンテナ貼り付け位置



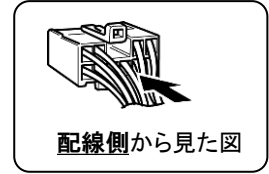
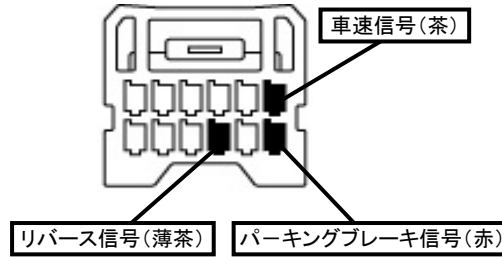
eKスペース(R2. 3~)

◆車両側車速・パーキング・リバース信号の接続

位置: 純正デッキ取付位置奥



オプションコネクタ12P(白)

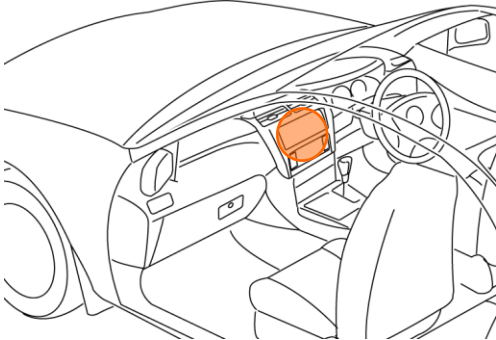


・車両の(線色)は変更される場合がありますので参考情報としてください。

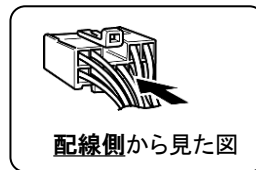
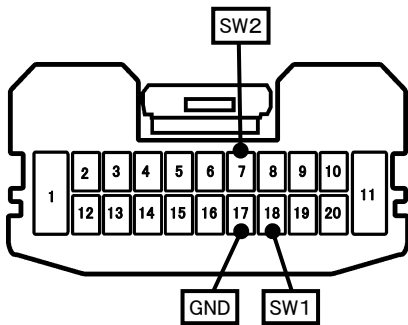
◆ステアリングリモコン信号の接続

- 型 式 : B34A、B35A、B37A、B38A
- タ イ プ : ナビ取付パッケージ装備タイプ

位置: 純正デッキ取付位置奥



■ステアリングリモコン信号取り出し位置



車両ハーネス20Pコネクタ(白)

■接続情報

車両信号情報					ナビ側	
信号	端子番号	線色			接続コード線色	
SW1	18	黄	←	→	白/青	
SW2	7	桃	←	→	茶	
GND	17	青	←	→	黒	

・車両の線色は変更される場合がありますので参考情報としてください。