

エクリップス クロス(H30. 3~R1. 6)

- ◆取付適合情報
- ◆車両側車速・パーキング・リバース信号接続情報
- ◆ステアリングリモコン信号接続情報

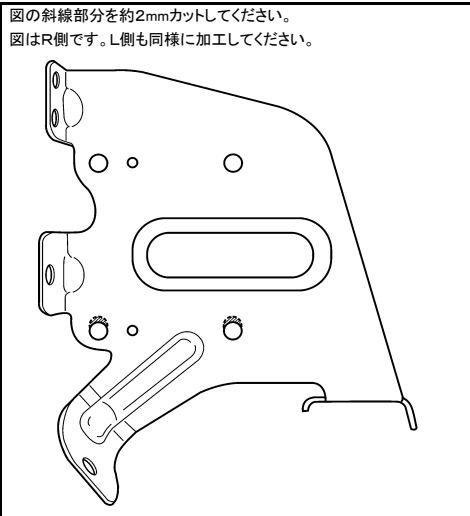
◆取付適合情報

年式	型式	タイプ	取付位置	2DIN			2DINワイド			車両コネクタ
				AVN-D10 AVN-R10 AVN-P10			AVN-D10W AVN-R10W AVN-P10W			
				取付可否	取付キット	変換コード	取付可否	取付キット	変換コード	
H30. 3 ∩ R1. 6	GK1W	ラジオレス レバー式 パーキング ブレーキ車	上段	◎3, 4, 6	不要	KW-2165D 注7, 8	◎3, 5, 6	不要	KW-2165D + KW-518	MI-02
			下段							
		ラジオレス	上段	未調査	未調査	未調査	未調査	未調査	未調査	未調査
			電動パーキング ブレーキ車	下段	未調査	未調査	未調査	未調査	未調査	未調査
		スマートフォン 連携ディスプレイ オーディオ 装備タイプ	上段	未調査	未調査	未調査	未調査	未調査	未調査	未調査
			下段	未調査	未調査	未調査	未調査	未調査	未調査	未調査

注1, 2, 9

- 注記
- 平成30年4月時点の調査結果に基づく情報です。調査日以降に発売された車両に関する情報は含まれませんので、ご注意ください。
 - メーカーオプションのナビ、オーディオ装備車は未調査です。
 - 車両に標準装備されている純正ブラケットを使用して取付けます。
なお、本体を取付ける際は、ブラケットのネジ穴加工が必要です。下記の「ブラケット取付けネジ穴加工」を参照してください。
 - クラスターパネル開口がDINサイズより少し大きい場合、隙間ができます。
市販のスポンジテープ(厚さ3mm)等を本体全周に貼り付け、隙間を埋めてください。
 - クラスターパネル開口が2DINワイドサイズより少し大きい場合、隙間ができます。
なお、取付ける際はクラスターパネルに標準装備されているエスカッションは取外してください。
 - ステアリングオーディオスイッチ装備車の場合、ステアリングオーディオスイッチの使用が可能です。
 - KW-2165Dは車両コネクタとダイレクト接続が可能です。
ナビ本体に付属の電源コードを使用する場合はKW-1165とディーラー等で三菱純正部品のオーディオ変換ハーネス(20P⇒14P変換コード)(純正品番: MZ608724)を購入して取付けてください。
 - KW-1165を使用する場合、ステアリングオーディオスイッチの接続方法は「◆ステアリングリモコン信号の接続」をご参照ください。
 - アイドリングストップ搭載車の場合、車両のご使用状況やバッテリーの状態などにより、エンジン再始動時にAVN本体が再起動する場合があります。

注3. ブラケット取付けネジ穴加工

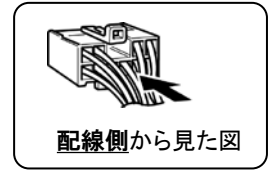
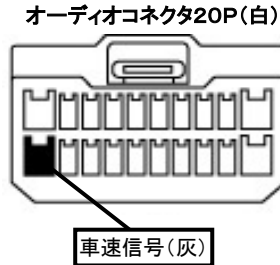
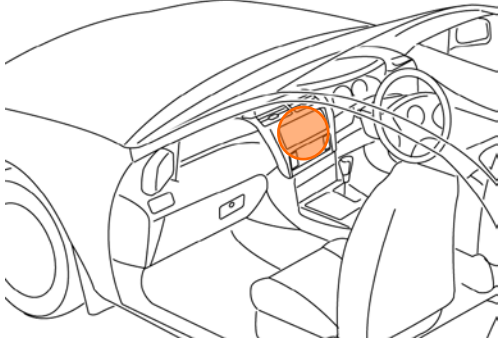


エクリプス クロス(H30. 3~R1. 6)

◆車両側車速・パーキング・リバース信号の接続

●車速信号

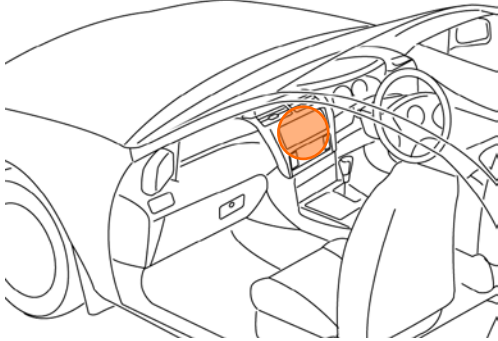
- タイプ: ラジオレス(レバー式パーキングブレーキ車)
位置: 純正デッキ取付位置奥



・車両の(線色)は変更される場合がありますので参考情報としてください。

●リバース信号

- タイプ: ラジオレス(レバー式パーキングブレーキ車)
位置: 純正デッキ取付位置奥



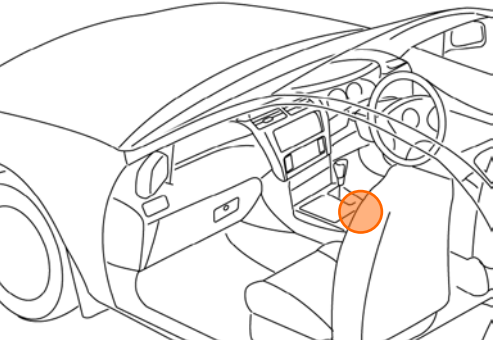
オプションコネクタ3P(白)



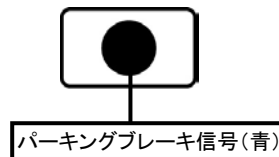
・車両の(線色)は変更される場合がありますので参考情報としてください。

●パーキングブレーキ信号

- タイプ: ラジオレス(レバー式パーキングブレーキ車)
位置: パーキングブレーキ



パーキングブレーキ1Pコネクタ(黒)



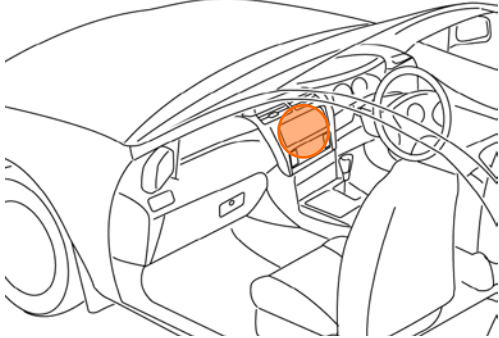
・車両の(線色)は変更される場合がありますので参考情報としてください。

エクリプス クロス(H30. 3~R1. 6)

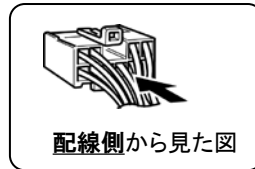
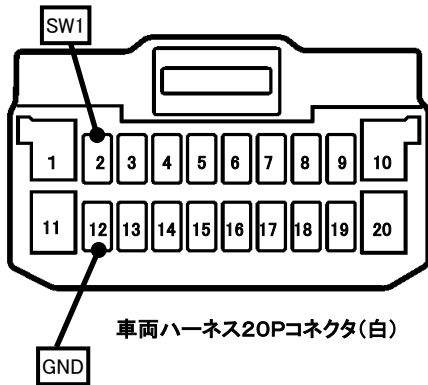
◆ステアリングリモコン信号の接続

- 型 式 : GK1W
- タ イ プ : ラジオレス(レバー式パーキングブレーキ装備タイプ)
KW-1165を使用して取付ける場合は、三菱純正部品のオーディオ変換ハーネス(20P⇒14P)(純正品番:MZ608724)が必要です。
ステアリングリモコン取り出し位置より信号を取り出して接続してください。

位置: 純正デッキ取付位置奥



■ステアリングリモコン信号取り出し位置



■接続情報

車両信号情報					ナビ側	
信号	端子番号	線色			接続コード線色	
SW1	2	青	← 接続 →		白/青	
GND	12	赤	← 接続 →		黒	

- ・車両の線色は変更される場合がありますので参考情報としてください。
- ・ナビ側の接続コードの茶色コードは使用しません。