

デリカ D:2 マイルドハイブリッド(H30. 8~R2. 12)

- ◆取付適合情報
- ◆車両側車速・パーキング・リバース信号接続情報
- ◆ステアリングリモコン信号接続情報

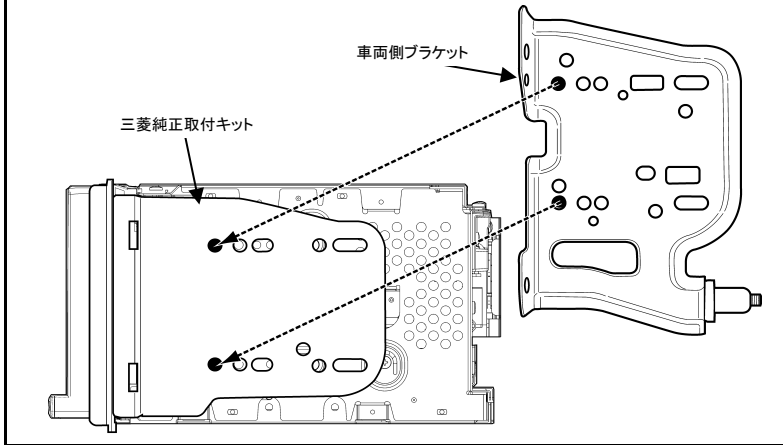
◆取付適合情報

年式	型式	タイプ	取付位置	2DIN			2DINワイド			車両コネクタ
				AVN-D10	AVN-R10	AVN-P10	AVN-D10W	AVN-R10W	AVN-P10W	
				取付可否	取付キット	変換コード	取付可否	取付キット	変換コード	
H30. 8 ~ R2. 12 注1, 2, 3	MB36S	ラジオレス	上段	◎5, 6, 7	三菱純正部品	KW-2350D	◎6, 7, 8	不要	KW-2350D + KW-518	MI-03
			下段							
		全方位 カメラパッケージ 装備車 注11	上段							
			下段							

- 注記
- 平成30年10月時点の調査結果に基づく情報です。調査日以降に発売された車両に関する情報は含まれませんので、ご注意ください。
 - メーカーオプションのナビ、オーディオ装備車は未調査です。
 - 標準装備では全タイプ、ラジオレス仕様です。
 - クラスター開口が100×200mmと大きいため、ディーラー等で下記に記載した純正部品を購入して取付けてください。
・取付キット(純正品番: MZ594847)が必要です。
 - 本体に三菱純正取付キットおよびブラケットを取付ける際は、下記「2DIN機種ブラケット取付位置」を参照してください。
なお、取付キットおよびブラケットの取付けネジは2点止めとなります。
 - ステアリングオーディオスイッチ装備車の場合、ステアリングオーディオスイッチの使用が可能です。
 - AT車に取付けた際、画面オープン時にシフトをP位置に入れる際、シフトを握る手が画面に当たるおそれがあります。
シフトをPに入れる場合は画面をクローズにしてください。
 - 本体を取付ける際は、下記「2DINワイド機種ブラケット取付位置」を参照してください。
 - KW-2350Dは車両コネクタとダイレクト接続が可能です。
ナビ本体に付属の電源コードを使用する場合はKW-1340を使用してください。
 - KW-1340を使用する場合、ステアリングオーディオスイッチの接続は「◆ステアリングリモコン信号の接続」をご参照ください。
 - 車両に装備されているフロントカメラ、サイドカメラ、バックカメラ、GPSアンテナの接続はできません。AVN-D10/D10Wの後方録画はできません。
また、ステアリングハンズフリースイッチの使用可否は未調査です。

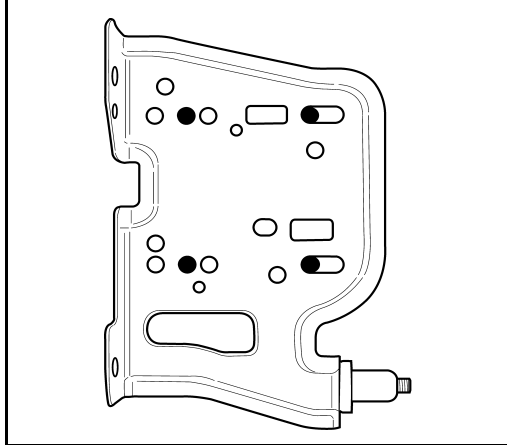
●2DIN機種ブラケット取付位置

- 印: 三菱純正取付キットおよびブラケット取付けネジ穴位置
- 図はR側です。L側も同様に取付けてください。



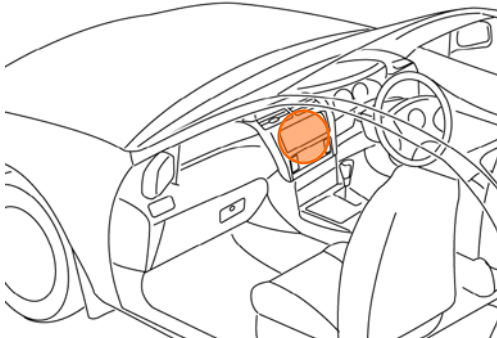
●2DINワイド機種ブラケット取付位置

- 印: ブラケット取付けネジ穴位置
- 図はR側です。L側も同様に取付けてください。

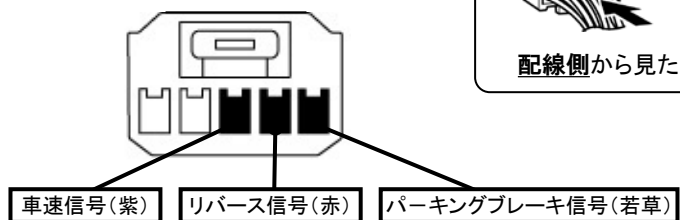
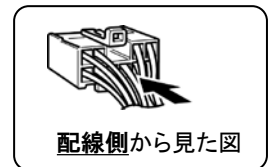


◆車両側車速・パーキング・リバース信号の接続

位置: 純正デッキ取付位置奥



オプションコネクタ5P(白)



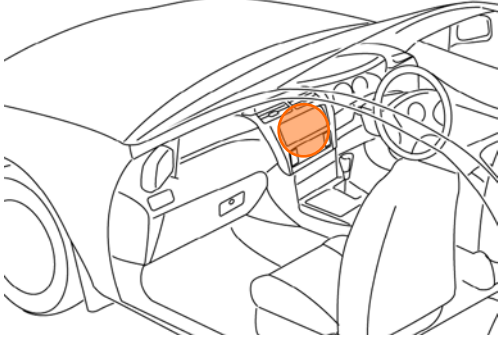
・車両の(緑色)は変更される場合がありますので参考情報としてください。

デリカ D:2 マイルドハイブリッド(H30. 8~R2. 12)

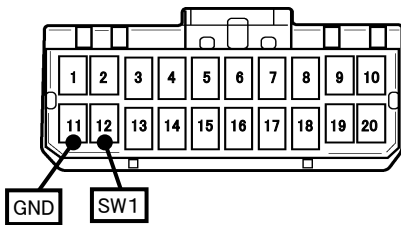
◆ステアリングリモコン信号の接続

- 型 式 : MB36S
- タ イ プ : ラジオレスまたは、全方位カメラパッケージ装備タイプ
KW-1340を使用して取付ける場合は、ステアリングリモコン取り出し位置より信号を取り出して接続してください。

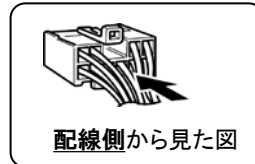
位置: 純正デッキ取付位置奥



■ステアリングリモコン信号取り出し位置



車両ハーネス20Pコネクタ(青)



■接続情報

車両信号情報				ナビ側	
信号	端子番号	線色		接続コード線色	
SW1	12	茶	← 接続 →	白/青	
GND	11	桃	← 接続 →	黒	

- ・車両の線色は変更される場合がありますので参考情報としてください。
- ・ナビ側の接続コードの茶色コードは使用しません。