

コルト プラス(H16. 10~H24. 6)

- ◆取付適合情報
- ◆車両側車速・パーキング・リバース信号接続情報

◆取付適合情報

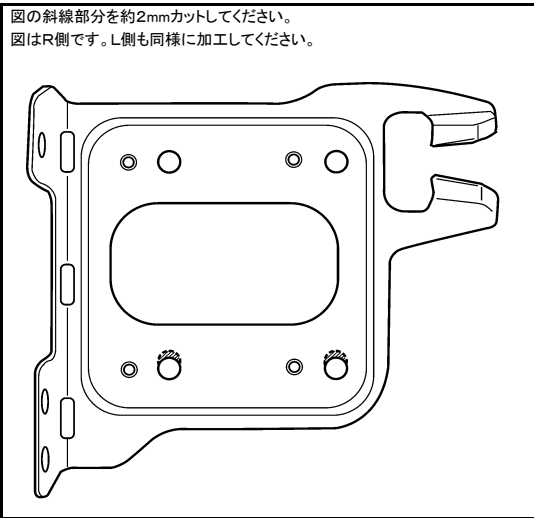
年式	型式	タイプ	取付位置	2DIN			2DINワイド			車両コネクタ
				取付可否	取付キット	変換コード	取付可否	取付キット	変換コード	
H16. 10 5 H24. 6	Z21W Z23W	ラジオレス	上段	◎2, 3, 4, 5	不要	KW-1165	—	※センタークラスター開口サイズが異なるため	MI-01	
			下段							
	異形オーディオ 装備タイプ	上段	◎3, 4, 5	三菱純正部品						
		下段								

注1 注6

注記

- メーカーオプションのナビ、オーディオ装備車は未調査です。
- 車両に標準装備されている純正ブラケットを使用して取付けます。
なお、本体を取付ける際は、ブラケットのネジ穴加工が必要です。下記のブラケット取付けネジ穴加工を参照してください。
また、ブラケットの凸部を平らにして取付けてください。
- クラスターパネル開口がDINサイズより少し大きいため、隙間ができます。
- コラムシフト車に取付けた際、画面チルト使用可能段数は3段階です。
画面チルトを4~6段階で使用した場合、シフト操作をする際、シフトを握る手が画面に当たり怪我をする場合があります。
- コラムシフト車に取付けた際、画面オープン時には、シフト操作をしないでください。シフトを握る手が画面に当たり、本体の故障や手などを挟み怪我をする場合があります。
- ディーラー等で下記に記載した純正部品を購入して取付けてください。
 - ・2DIN開口クラスターパネル、パネル色・ブラック(純正品番:MN108709XA)が必要です。
 - ・2DIN開口クラスターパネル、パネル色・シルバー(純正品番:MN108710HA)が必要です。
 - ・2DIN開口クラスターパネル、パネル色・ダークグレー(純正品番:MN108710HBまたはMN108710HC)が必要です。
パネル色ダークグレーのクラスターパネルが2種類あります。ダークグレーのクラスターパネルを購入する際はディーラー等でご相談ください。
 - ・標準装備されているブラケットの使用ができないため、ラジオレス専用ブラケット(純正品番:R側・MR962112、L側・MR962111)が必要です。
なお、本体を取付ける際は、ブラケットのネジ穴加工が必要です。下記のブラケット取付けネジ穴加工を参照してください。
また、ブラケットの凸部を平らにして取付けてください。

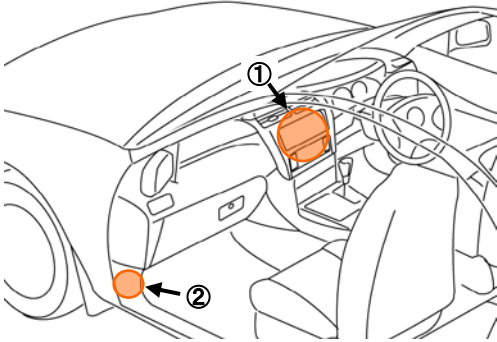
●ブラケット取付けネジ穴加工



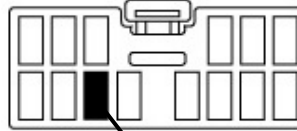
コルト プラス(H16. 10~H24. 6)

◆車両側車速・パーキング・リバース信号の接続

- ①位置: 純正デッキ取付位置奥
- ②位置: 助手席カウルサイド内
- ※パーキングブレーキ信号は未調査です。

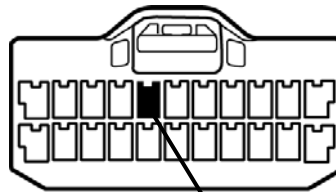


①オーディオコネクタ14P(白)

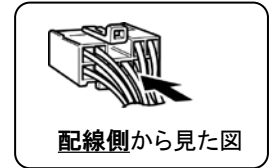


車速信号(白/青)

②中継コネクタ22P(白)



リバース信号(赤/緑)



・車両の(線色)は変更される場合がありますので参考情報としてください。