

スクラムバン(H27.3~R1.7)

- ◆取付適合情報
- ◆車両側車速・パーキング・リバース信号接続情報

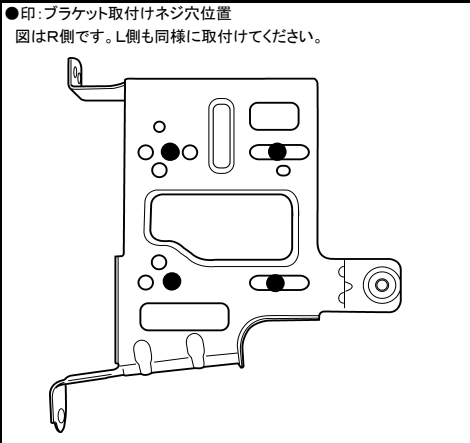
◆取付適合情報

年式	型式	タイプ	取付位置	2DIN			2DINワイド			車両コネクタ
				取付可否	取付キット	変換コード	取付可否	取付キット	変換コード	
H27.3 S R1.7 注1.6	DG17V	スピーカー内蔵 1DINラジオ 装備タイプ	上段	◎3,4	マツダ純正部品	KW-2350D	—	—	MA-04	
			下段							
		2DIN 異形オーディオ 装備タイプ	上段	◎4						
			下段							

注記

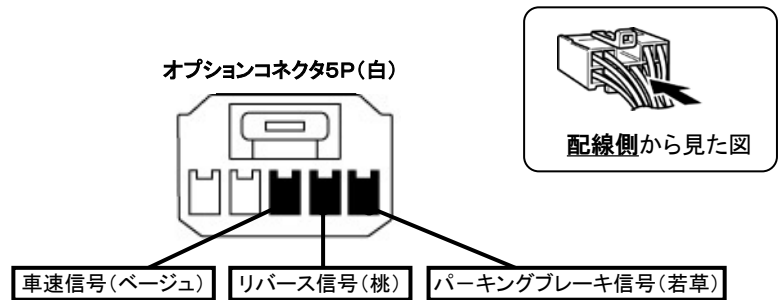
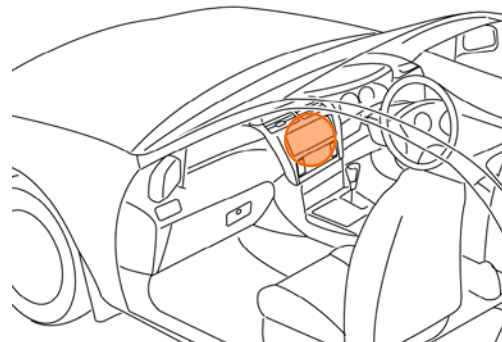
1. メーカーオプションのナビ、オーディオ装備車は未調査です。
2. クラスタパネル開口が2DINサイズでないため、ディーラー等で下記に記載した純正部品を購入して取付けてください。
・オーディオ交換ガーニッシュ(純正品番:1A13 55 220 LG)が必要です。
3. スピーカ内蔵型AM/FMラジオ装備タイプに取付ける際は、スピーカの取付けが必要です。
4. 本体を取付ける際は、下記のブラケット取付けネジ穴位置を参照してください。
その際、クラスタパネルより約4mm奥に入り込みます。
また、クラスタパネル開口がDINサイズより少し大きいため、隙間ができます。
5. KW-2350Dは車両コネクタとダイレクト接続が可能です。
ナビ本体に付属の電源コードを使用する場合はKW-1340を使用してください。
6. アイドリングストップ搭載車の場合、車両のご使用状況やバッテリーの状態などにより、エンジン再始動時にAVN本体が再起動する場合があります。

●ブラケット取付けネジ穴位置



◆車両側車速・パーキング・リバース信号の接続

位置:純正デッキ取付位置奥



・車両の(線色)は変更される場合がありますので参考情報としてください。