

フレアワゴン(H30. 2~H30. 12)

- ◆取付適合情報
- ◆車両側車速・パーキング・リバース信号接続情報

◆取付適合情報

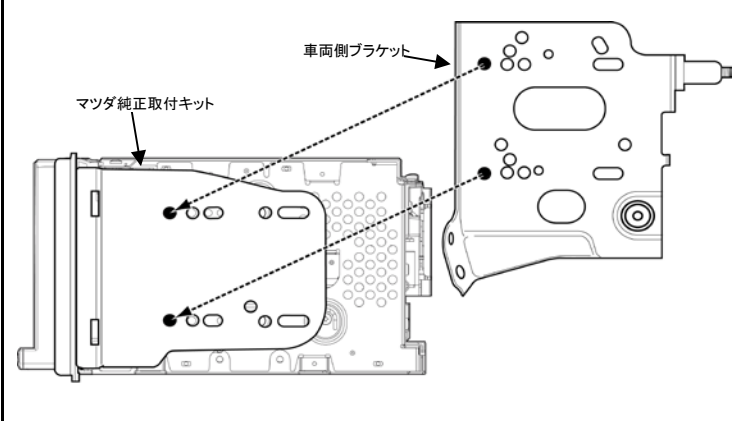
年式	型式	タイプ	取付位置	2DIN			2DINワイド			車両コネクタ
				取付可否	取付キット	変換コード	取付可否	取付キット	変換コード	
H30. 2 ~ H30. 12	MM53S	ラジオレス	上段 下段	◎4	マツダ純正部品	KW-2350D	◎6	不要	KW-2350D + KW-518	MA-04
注1, 2, 7					注3	注5				

注記

1. メーカーオプションのナビ、オーディオ装備車は未調査です。
2. 標準装備では全タイプ、ラジオレス仕様です。
3. クラスタ開口が100×200mmと大きいので、ディーラー等で下記に記載した純正部品を購入して取付けてください。  
・アタッチメント(純正品番:Z67B V6 025A)が必要です。
4. 本体にマツダ純正アタッチメントおよびブラケット取付ける際は、下記「2DIN機種ブラケット取付位置」を参照してください。  
なお、アタッチメントおよびブラケットの取付けネジは2点止めとなります。
5. KW-2350Dは車両コネクタとダイレクト接続が可能です。  
ナビ本体に付属の電源コードを使用する場合はKW-1340を使用してください。
6. 本体を取付ける際は、下記「2DINワイド機種ブラケット取付位置」を参照してください。
7. アイドリングストップ搭載車の場合、車両のご使用状況やバッテリーの状態などにより、エンジン再始動時にAVN本体が再起動する場合があります。

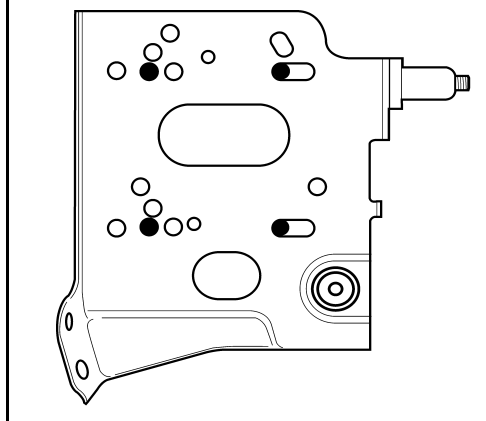
●2DIN機種ブラケット取付位置

●印:マツダ純正アタッチメントおよびブラケット取付けネジ穴位置  
図はR側です。L側も同様に取付けてください。



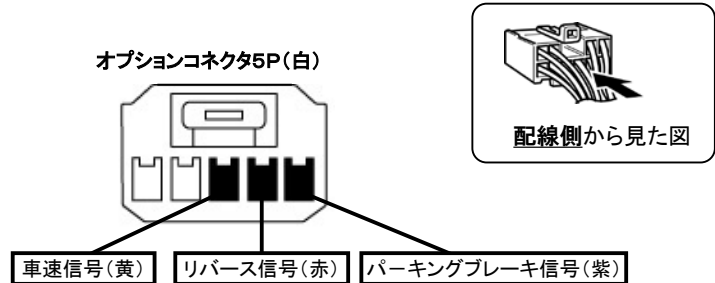
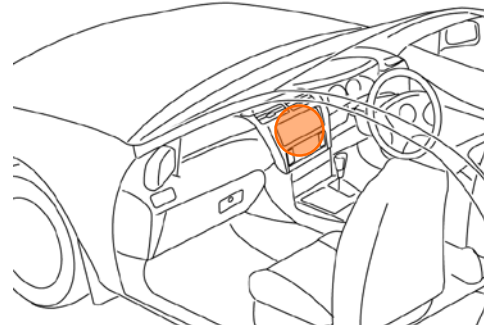
●2DINワイド機種ブラケット取付位置

●印:ブラケット取付けネジ穴位置  
図はR側です。L側も同様に取付けてください。



◆車両側車速・パーキング・リバース信号の接続

位置:純正デッキ取付位置奥



・車両の(緑色)は変更される場合がありますので参考情報としてください。