

キャロル(R2. 10～)

- ◆取付適合情報
- ◆車両側車速・パーキング・リバース信号接続情報

◆取付適合情報

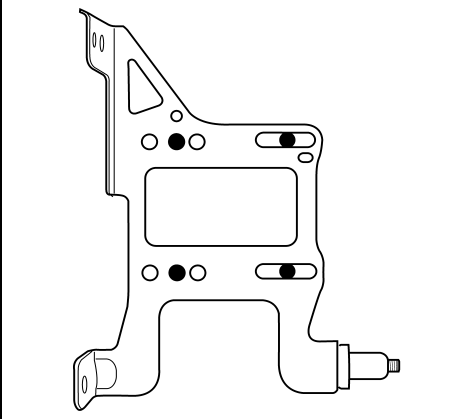
年式	型式	タイプ	取付位置	2DIN			2DINワイド			車両コネクタ
				取付可否	取付キット	変換コード	取付可否	取付キット	変換コード	
R2. 10 5 注1. 2. 7	HB36S	異形オーディオ 装備タイプ	上段	◎5	マツダ純正部品 注3	KW-2350D 注6	◎5	マツダ純正部品 注4	KW-2350D + KW-518	MA-04
			下段							

注記

- 令和3年1月時点の調査結果に基づく情報です。調査日以降に発売された車両に関する情報は含まれませんので、ご注意ください。
- メーカーオプションのナビ、オーディオ装備車は未調査です。
- ディーラー等で下記に記載した純正部品を購入して取付けてください。  
・オーディオ交換ガーニッシュ(純正品番: 1A16 64 50X 6R)が必要です。
- ディーラー等で下記に記載した純正部品を購入して取付けてください。  
・オーディオ交換ガーニッシュ(純正品番: 1A22 55 220 6R)が必要です。
- 本体を取付ける際は、下記「ブラケット取付けネジ穴位置」を参照してください。
- KW-2350Dは車両コネクタとダイレクト接続が可能です。  
ナビ本体に付属の電源コードを使用する場合はKW-1340を使用してください。
- アイドリングストップ搭載車の場合、車両のご使用状況やバッテリーの状態などにより、エンジン再始動時にAVN本体が再起動する場合があります。

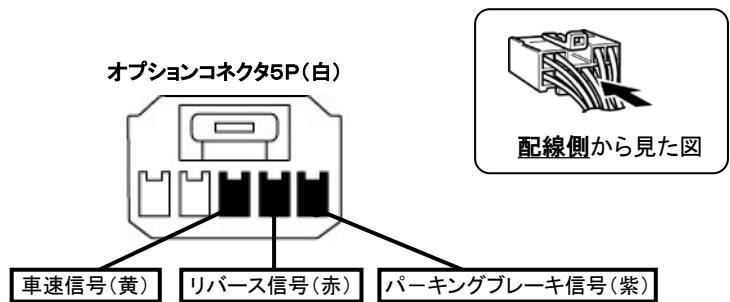
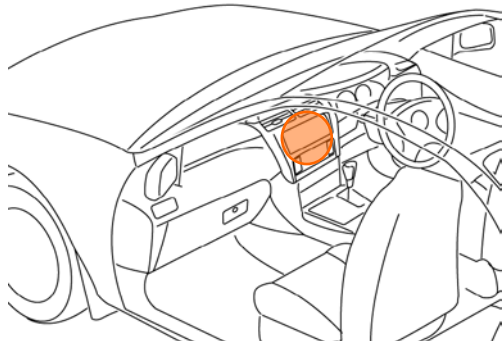
●ブラケット取付けネジ穴位置

●印: ブラケット取付けネジ穴位置  
図はR側です。L側も同様に取付けてください。



◆車両側車速・パーキング・リバース信号の接続

位置: 純正デッキ取付位置奥



・車両の(緑色)は変更される場合がありますので参考情報としてください。