

AZワゴン(H20. 9~H24. 10)

- ◆取付適合情報
- ◆車両側車速・パーキング・リバース信号接続情報

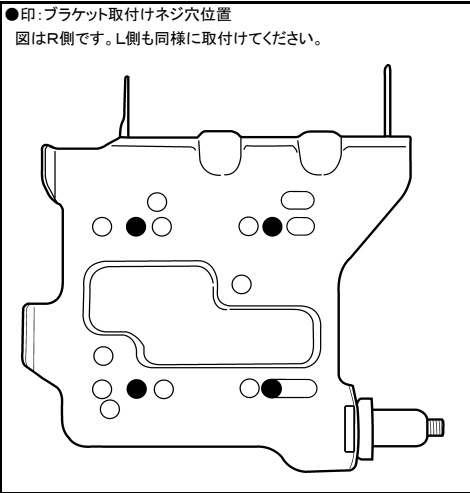
◆取付適合情報

年式	型式	タイプ	取付位置	2DIN			2DINワイド			車両コネクタ	
				取付可否	取付キット	変換コード	取付可否	取付キット	変換コード		
H20. 9 S H24. 10	MJ23S	ラジオレス	上段	◎4	マツダ純正部品	KW-2350D	取付可否	取付キット	変換コード	MA-04	
			下段		注2						
		異形オーディオ 装備タイプ	上段	◎4	マツダ純正部品						※センタークラスター開口サイズが異なるため
			下段		注3						
注1					注5, 6						

注記

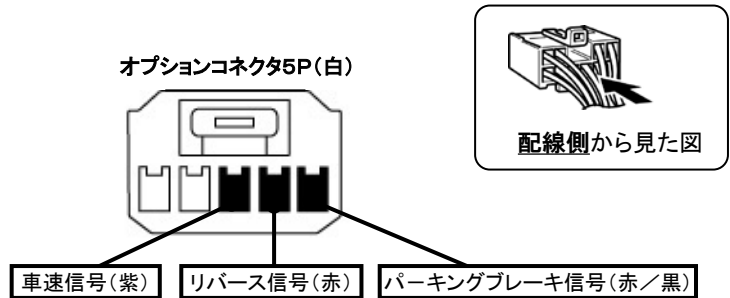
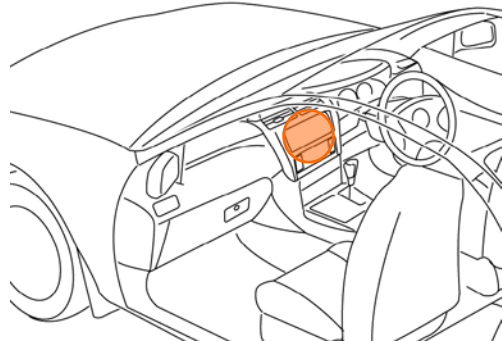
- メーカーオプションのナビ、オーディオ装備車は未調査です。
- グレードXFにはラジオアンテナ、スピーカーが装備されていません。
ディーラー等で下記に記載した純正部品を購入して取付けてください。
・ラジオアンテナ(純正品番:1A17 66 930)が必要です。
・スピーカーが必要です。
- ディーラー等で下記に記載した純正部品を購入して取付けてください。
・オーディオ交換ガーニッシュ(純正品番:Z46B V6 195)が必要です。
・スクリュ(交換ガーニッシュ取付用、純正品番:9S3R B0 516A)が4本必要です。
オーディオ取付用ブラケットは装備されているブラケットを使用します。
- 本体を取付ける際は、下記のブラケット取付けネジ穴位置を参照してください。その際、クラスターパネルより約5mm奥に入り込みます。
- 取付ける際は、市販のラジオアンテナ延長コード(長さ80mm)が必要です。
- KW-2350Dは車両コネクタとダイレクト接続が可能です。
ナビ本体に付属の電源コードを使用する場合はKW-1340を使用してください。
この場合も、市販のラジオアンテナ延長コード(長さ80mm)が必要です。

●ブラケット取付けネジ穴位置



◆車両側車速・パーキング・リバース信号の接続

位置:純正デッキ取付位置奥



・車両の(線色)は変更される場合がありますので参考情報としてください。