

SUBARU XV/SUBARU XV ハイブリッド(H27. 10~H29. 5)

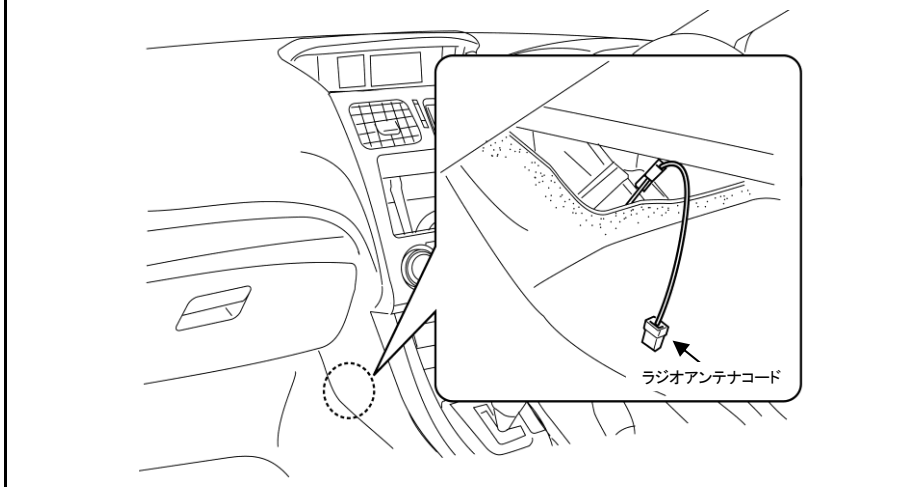
- ◆取付適合情報
- ◆車両側車速・パーキング・リバース信号接続情報
- ◆ステアリングリモコン信号接続情報

◆取付適合情報

年式	型式	タイプ	取付位置	フローティング					車両コネクタ	
				AVN-HS01F DAV-DS01F						
				取付可否	取付キット	変換コード	スライドベース位置			ディスプレイ位置
H27. 10 ┆ H29. 5 注1, 2 8	GP7 GPE	ラジオレス	上段	◎3, 4, 5	不要	2228 + 2066 注6, 7	前後	左右	上下	SB-04
			下段				奥	中央	中間	

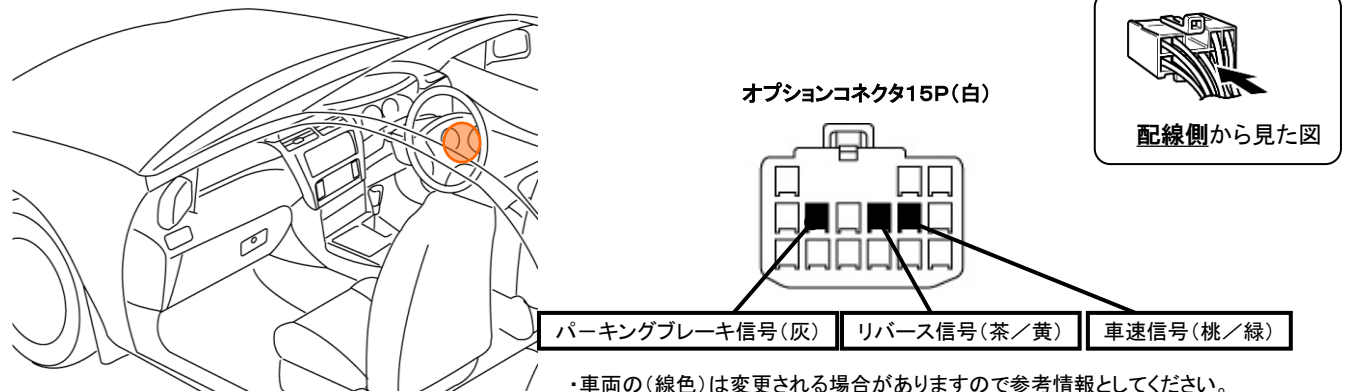
- 注記
- メーカーオプションのナビ、オーディオ装備車は未調査です。
 - 標準装備では全タイプ、ラジオレス仕様です。
 - 車両側ラジオアンテナコードの位置は下図を参照ください。
 - ステアリングオーディオスイッチ装備車の場合、ステアリングオーディオスイッチの使用が可能です。
 - ステアリングオーディオスイッチの接続方法は「◆ステアリングリモコン信号の接続」をご参照ください。
 - エーモン工業株式会社製 オーディオハーネス 製品コード 2228が使用可能です。
 - エーモン工業株式会社製 アンテナ変換コード 製品コード 2066が使用可能です。
 - アイドリングストップ搭載車の場合、車両のご使用状況やバッテリーの状態などにより、エンジン再始動時にAVN本体が再起動する場合があります。
 - 記載しているスライドベースおよびディスプレイ位置は目安のため、ハザードスイッチ等の操作および運転操作に支障が無く、車両側と干渉しない範囲で必要に応じ調整してください。
なお、ディスプレイの上下位置によってはディスプレイを倒した際に、ディスプレイの下側が車両側と干渉しますので、傷付きまたは破損の無きよう、お取り扱いにご注意ください。
また、ディスプレイの左右角度調整度合いによってはディスプレイが車両側と干渉しますので、傷付きまたは破損の無きよう、お取り扱いにご注意ください。
 - 車両への取付状態によっては、ディスプレイの可動範囲に制約が発生する場合があります。
 - 車両への取付状態によっては、ディスプレイがハザードスイッチ、エアコン吹き出し口およびエアコン操作スイッチ等に被る場合があります。
ディスプレイがハザードスイッチ操作の障害にならないように上下位置を調整してください。

車両側ラジオアンテナコードの位置



◆車両側車速・パーキング・リバース信号の接続

位置: ステアリング奥右側

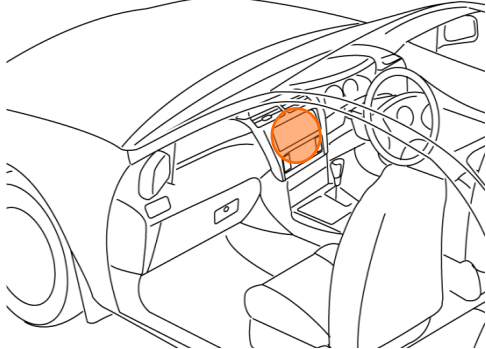


SUBARU XV / SUBARU XV ハイブリッド (H27. 10~H29. 5)

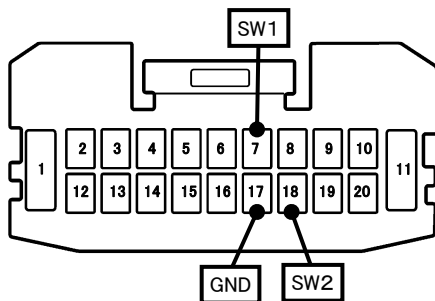
◆ステアリングリモコン信号の接続

- 型 式 : GP7、GPE
 - タ イ プ : ラジオレス
- ステアリングリモコン取り出し位置より信号を取り出して接続してください。

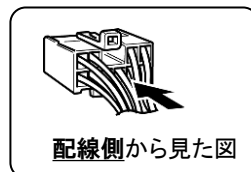
位置: 純正デッキ取付位置奥



■ステアリングリモコン信号取り出し位置



車両ハーネス20Pコネクタ(白)



■接続情報

車両信号情報				ナビ側	
信号	端子番号	線色		接続コード線色	
SW1	7	茶/黒	← 接続 →	白/青	
SW2	18	青/黄	← 接続 →	茶	
GND	17	黄	← 接続 →	黒	

・車両の線色は変更される場合がありますので参考情報としてください。