

レックス(R4. 11~)

- ◆取付適合情報
- ◆車両側車速・パーキング・リバース信号接続情報
- ◆ステアリングリモコン信号接続情報

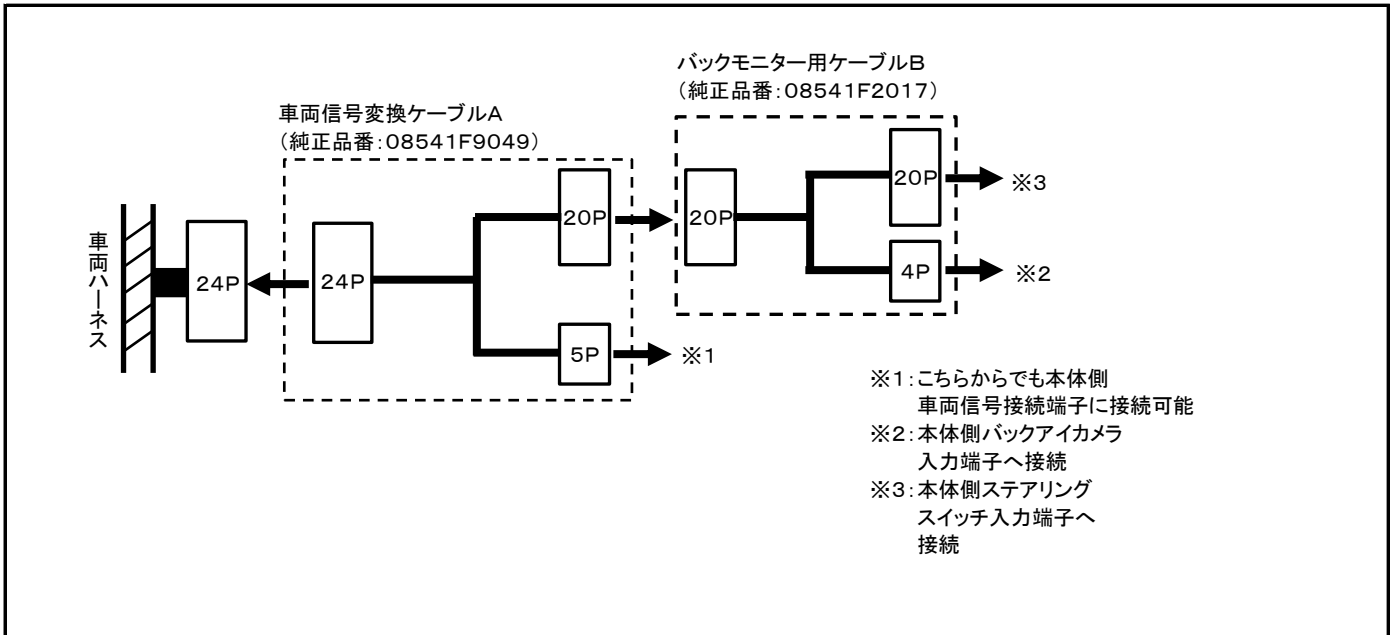
◆取付適合情報

年式	型式	タイプ	取付位置	フローティング					車両コネクタ									
				AVN-HS01F DAV-DS01F														
				取付可否	取付キット	変換コード	スライドベース位置			ディスプレイ位置								
		前後	左右	上下														
R4. 11 5	A201F	ラジオレス	上段	◎	スバル純正部品 注7, 8	2202 注9	奥	真ん中	中間	SB-05								
			下段															
		純正ナビ装着用 アップグレード バック装備車	上段	◎5, 6	スバル純正部品 注7, 8	2202 + スバル純正部品 注9, 10					奥	真ん中	中間	SB-05				
			下段															
		パノラミックビュー モニターバック 装備車	上段	◎5, 6	スバル純正部品 注7, 8	2202 + スバル純正部品 注9, 11									奥	真ん中	中間	SB-05
			下段															
		注4			注13, 14	注13, 14	注13, 14, 15											

- 注記
- 令和5年10月時点の調査結果に基づく情報です。調査日以降に発売された車両に関する情報は含まれませんので、ご注意ください。
 - メーカーオプションのナビ、オーディオ装備車は未調査です。
 - 標準装備では全タイプ、ラジオレス仕様です。
 - パノラミックビューモニターバック装備車のカメラ画像はシフトがリバースレンジのときのみ本体に映すことができます。
 - ステアリングオーディオスイッチ装備車の場合、ステアリングオーディオスイッチの使用が可能です。
 - ステアリングオーディオスイッチの接続は「◆ステアリングリモコン信号の接続」をご参照ください。
 - オーディオ取付け用ブラケットが装備されていません。また、クラスターパネル開口が130×230mmと大きいので、ディーラー等で下記に記載した純正部品を購入して取付けてください。
 - ナビ・オーディオ取付けキット(純正品番:08606F1005)が必要です。
 - ナビ・オーディオ取付けキットには2DINワイド用オーディオクラスターとオーディオ取付け用ブラケット、取付けネジが同梱されています。
 - ナビ・オーディオ取付けキットに同梱の2DINワイド用オーディオクラスターの開口が100×200mmと大きいので、ディーラー等で下記に記載した純正部品を購入して取付けてください。
 - エスカッション(純正品番:86221B5010)が2個必要です。
 - エーモン工業株式会社製 オーディオハーネス 製品コード 2202が使用可能です。
 - 車両信号(車速信号、パーキングブレーキ信号、リバース信号)、バックカメラ信号、ステアリングスイッチ信号が24Pコネクタに配線されており、かつステアリングスイッチ信号線の線径が細く、同梱のエレタップが使用できないため。
 - 車両信号変換ケーブルA(純正品番:08541F9049)が必要です。
 なお、車両信号変換ケーブルAの接続方法は、下記「車両信号変換ケーブルAの接続」を参照してください。
 また、車両に装備されているバックカメラを接続する場合は、ディーラー等で下記に記載した純正部品を購入して接続してください。
 - スバル純正バックモニター用ケーブル B(純正品番:08541F2017)が必要です。
 - 車両信号(車速信号、パーキングブレーキ信号、リバース信号)、パノラミックビューモニターカメラ信号、ステアリングスイッチ信号が24Pコネクタに配線されており、かつステアリングスイッチ信号線の線径が細く、同梱のエレタップが使用できないため。
 - 車両信号変換ケーブルA(純正品番:08541F9049)が必要です。
 なお、車両信号変換ケーブルAの接続方法は、下記「車両信号変換ケーブルAの接続」を参照してください。
 また、車両に装備されているパノラマモニター対応カメラを接続する場合は、ディーラー等で下記に記載した純正部品を購入して接続してください。
 - スバル純正バックモニター用ケーブル B(純正品番:08541F2017)が必要です。
 - アイドリングストップ搭載車の場合、車両のご使用状況やバッテリーの状態などにより、エンジン再始動時に本体が再起動する場合があります。
 - 記載しているスライドベースおよびディスプレイ位置は目安のため、ハザードスイッチ等の操作および運転操作に支障が無く、車両側と干渉しない範囲で必要に応じ調整してください。
 なお、ディスプレイの上下位置によってはディスプレイを倒した際に、ディスプレイの下側が車両側と干渉しますので、傷付きまたは破損の無きよう、お取り扱いにご注意ください。
 また、ディスプレイの左右角度調整度合いによってはディスプレイが車両側と干渉しますので、傷付きまたは破損の無きよう、お取り扱いにご注意ください。
 - 車両への取付状態によっては、ディスプレイの可動範囲に制約が発生する場合があります。
 - 運転席からディスプレイを見た時、ディスプレイの上下位置が上端または上寄せにあるとフロントガラス下側の視界がディスプレイで隠れる場合があります。
 フロントガラス下端部分の視界がディスプレイで隠れないようにディスプレイの上下位置を調整してください。

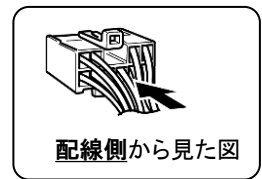
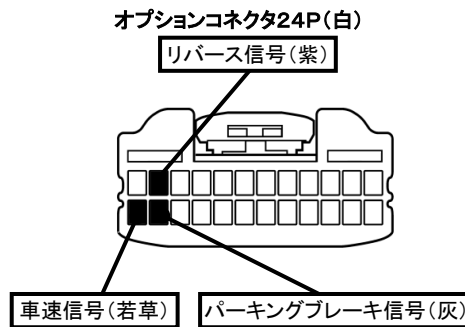
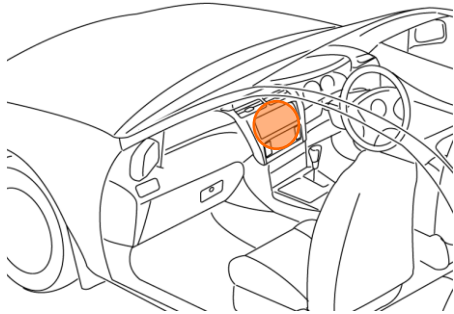
レックス(R4. 11~)

●車両信号変換ケーブルAの接続方法



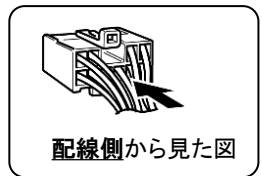
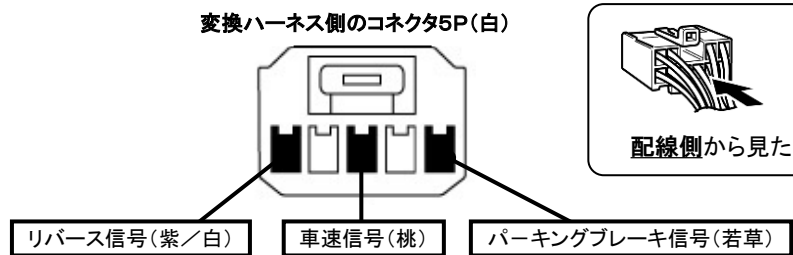
◆車両側車速・パーキング・リバース信号の接続

位置: 純正デッキ取付位置奥



・車両の(線色)は変更される場合がありますので参考情報としてください。

スバル純正車両信号変換ケーブルA(純正品番:08541F9049)の5Pコネクタから接続する場合



・変換ハーネスの(線色)は変更される場合がありますので参考情報としてください。

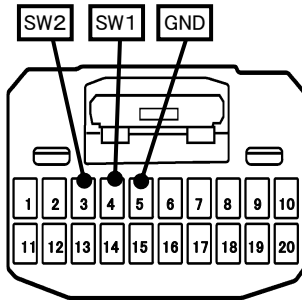
レックス(R4. 11~)

◆ステアリングリモコン信号の接続

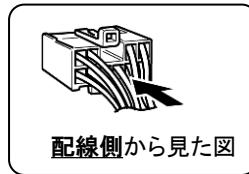
- 型 式 : A201F
- タ イ プ : 純正ナビ装着用アップグレードバック装備タイプまたはパノラミックビューモニターバック装備タイプ
ステアリングリモコン取り出し位置より信号を取り出して接続してください。

⚠ 注意 車両ハーネスの線径が細く、接触不良のおそれがあり同梱のショートコネクタが使用できないため、**接続先をバックモニター用ケーブルB(純正品番:08541F2017)側で接続してください。**

■ステアリングリモコン信号取り出し位置



20Pコネクタ(白)



■接続情報(バックモニターケーブルに接続する場合)

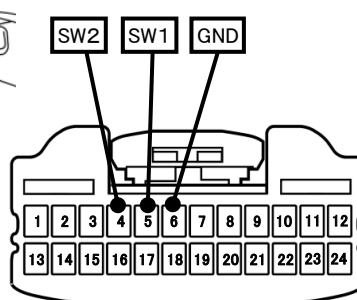
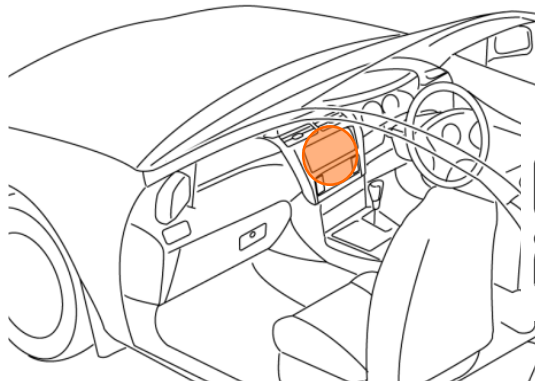
・バックモニター用ケーブル B(純正品番:08541F2017)を使用する場合は、バックモニターケーブルの20Pメスコネクタにも接続可能です。線色は下表を参照してください。

車両信号情報					ナビ側	
信号	端子番号	線色		接続コード線色		
SW1	4	茶/白	← 接続 →	白/青		
SW2	3	茶/黒	← 接続 →	茶		
GND	5	茶/黄	← 接続 →	黒		

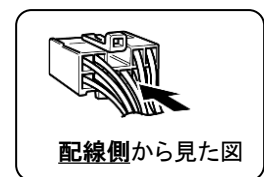
⚠ 注意 車両ハーネスの線径が細く、接触不良のおそれがあるため、同梱のショートコネクタは使用できません。下記の情報は参考までに記載しています。

位置: 純正デッキ取付位置奥

■ステアリングリモコン信号取り出し位置



24Pコネクタ(白)



■接続情報

車両信号情報					ナビ側	
信号	端子番号	線色		接続コード線色		
SW1	5	薄茶	← 接続 →	白/青		
SW2	4	赤	← 接続 →	茶		
GND	6	紫	← 接続 →	黒		

・車両の線色は変更される場合がありますので参考情報としてください。