

BRZ(R3. 7~)

- ◆取付適合情報
- ◆車両側車速・パーキング・リバース信号接続情報
- ◆ステアリングリモコン信号接続情報

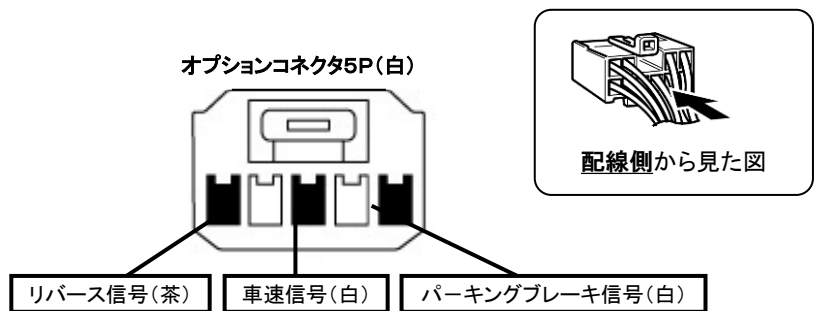
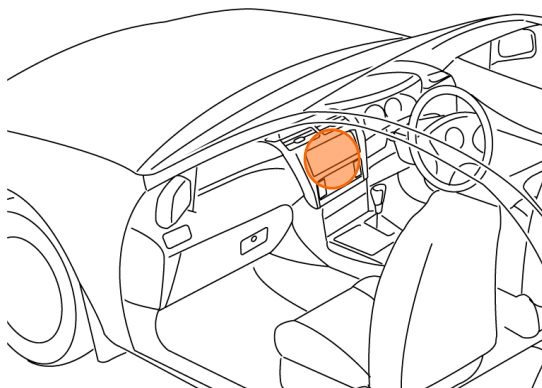
◆取付適合情報

年式	型式	タイプ	取付位置	フローティング					車両コネクタ		
				AVN-HS01F DAV-DS01F							
				取付可否	取付キット	変換コード	スライドベース位置			ディスプレイ位置	
		前後	左右	上下							
R3. 7 S	ZD8	ラジオレス (8スピーカー 装備車)	上段	◎4	スバル純正部品 注6	スバル純正部品 + 注8	奥	中央	中間	SB-04	
			下段								
		ラジオレス (6スピーカー 装備車)	上段	◎4, 5	スバル純正部品 注6	スバル純正部品 + <u>2223</u>					注7
			下段								
注1, 2, 3							注10, 11	注10, 11	注10, 11, 12		

- 注記
- 令和4年2月時点のGR86の調査結果に基づく情報です。調査日以降に発売された車両に関する情報は含まれませんので、ご注意ください。
 - メーカーオプションのナビ、オーディオ装備車は未調査です。
 - 標準装備では全タイプ、ラジオレス仕様です。
 - ステアリングオーディオスイッチ装備車の場合、ステアリングオーディオスイッチの使用が可能です。ステアリングオーディオスイッチの接続は「◆ステアリングリモコン信号の接続」をご参照ください。
 - ステアリングハンズフリースイッチ装備車の場合、ステアリングハンズフリースイッチの使用が可能です。ステアリングハンズフリースイッチの接続は「◆ステアリングリモコン信号の接続」をご参照ください。
 - クラスターパネル開口が130×230mmと大きいので、ディーラー等で下記に記載した純正部品を購入して取付けてください。
・ナビ取付キット(純正品番:P0017CC951)が必要です。
 - ラジオアンテナの変換はスバル純正部品:ラジオアンテナ変換ケーブル(純正品番:H0017VC910)が必要です。
 - ナビ本体に付属の電源コードの「CONTROL +B」と「CONTROL +B」端子が装備された車両コネクタと適合する市販の接続コードの「CONTROL +B」を必ず接続してください。
「CONTROL +B」を接続しないと装備されているフロントスピーカー用アンプが動作しません。
また、ステアリングオーディオスイッチおよびステアリングハンズフリースイッチを使用する場合、ステアリングオーディオスイッチおよびステアリングハンズフリースイッチ用端子が装備された市販の接続コードを使用してください。
 - エーモン工業株式会社製 オーディオハーネス 製品コード 2223が使用可能です。
 - 記載しているスライドベースおよびディスプレイ位置は目安のため、ハザードスイッチ等の操作および運転操作に支障が無く、車両側と干渉しない範囲で必要に応じて調整してください。
なお、ディスプレイの上下位置によってはディスプレイを倒した際に、ディスプレイの下側が車両側と干渉しますので、傷付きまたは破損の無きよう、お取り扱いにご注意ください。
また、ディスプレイの左右角度調整度合いによってはディスプレイが車両側と干渉しますので、傷付きまたは破損の無きよう、お取り扱いにご注意ください。
 - 車両への取付状態によっては、ディスプレイの可動範囲に制約が発生する場合があります。
 - 車両への取付状態によっては、ディスプレイがハザードスイッチ、エアコン吹き出し口およびエアコン操作スイッチ等に被る場合があります。
ディスプレイがハザードスイッチ操作の障害にならないよう上下位置を調整してください。

◆車両側車速・パーキング・リバース信号の接続

位置: 純正デッキ取付位置奥



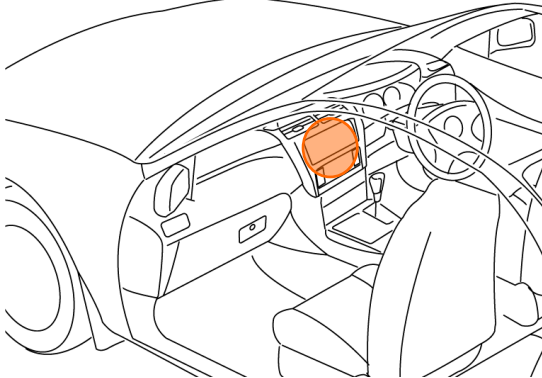
・車両の(緑色)は変更される場合がありますので参考情報としてください。

BRZ(R3. 7～)

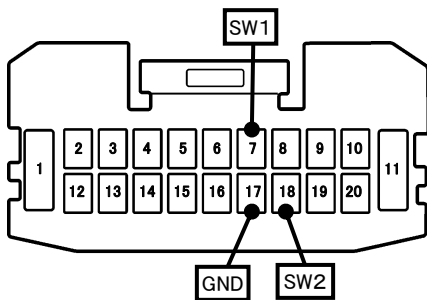
◆ステアリングリモコン信号の接続

- 型 式 : ZD8
- タ イ プ : ラジオレス
ステアリングリモコン取り出し位置より信号を取り出して接続してください。

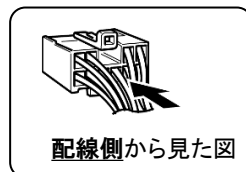
位置: 純正デッキ取付位置奥



■ステアリングリモコン信号取り出し位置



車両ハーネス20Pコネクタ(白)



■接続情報

車両信号情報					ナビ側	
信号	端子番号	線色		← 接続 →	接続コード線色	
SW1	7	桃	← 接続 →		白/青	
SW2	18	白	← 接続 →		茶	
GND	17	赤	← 接続 →		黒	

・車両の線色は変更される場合がありますので参考情報としてください。