

RVR(H29. 11~)

- ◆取付適合情報
- ◆車両側車速・パーキング・リバース信号接続情報

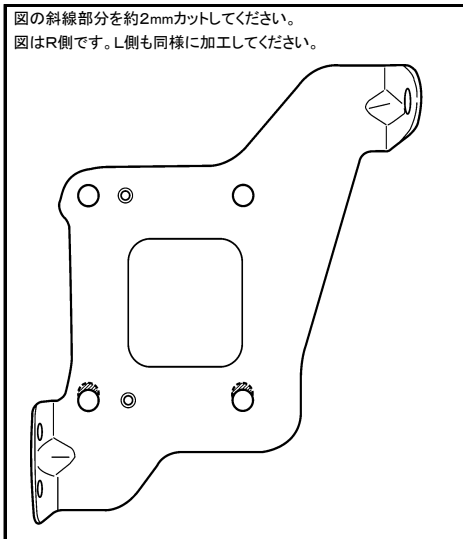
◆取付適合情報

年式	型式	タイプ	取付位置	フローティング					車両コネクタ	
				AVN-HS01F DAV-DS01F						
				取付可否	取付キット	変換コード	スライドベース位置			ディスプレイ位置
		前後	左右	上下						
H29. 11 5	GA4W	ラジオレス	上段	◎4, 5	不要	2226	奥	中央	中間	MI-02
注1, 2, 3, 7		下段								

注記

- 平成30年10月時点の調査結果に基づく情報です。調査日以降に発売された車両に関する情報は含まれませんので、ご注意ください。
- メーカーオプションのナビ、オーディオ装備車は未調査です。
- 標準装備では全タイプ、ラジオレス仕様です。
- 車両に標準装備されている純正ブラケットを使用して取付けます。  
なお、本体を取付ける際は、ブラケットのネジ穴加工が必要です。下記のブラケット取付けネジ穴加工を参照してください。  
また、ブラケットの凸部が一箇所、合わないため、凸部を平らにして取付けてください。
- クラスターパネル開口が少し大きいため、隙間ができます。
- エーモン工業株式会社製 オーディオハーネス 製品コード 2226が使用可能です。
- アイドリングストップ搭載車の場合、車両のご使用状況やバッテリーの状態などにより、エンジン再始動時にAVN本体が再起動する場合があります。
- 記載しているスライドベースおよびディスプレイ位置は目安のため、ハザードスイッチ等の操作および運転操作に支障が無く、車両側と干渉しない範囲で必要に応じ調整してください。  
なお、ディスプレイの上下位置によってはディスプレイを倒した際に、ディスプレイの下側が車両側と干渉しますので、傷付きまたは破損の無きよう、お取り扱いにご注意ください。  
また、ディスプレイの左右角度調整度合いによってはディスプレイが車両側と干渉しますので、傷付きまたは破損の無きよう、お取り扱いにご注意ください。
- 車両への取付状態によっては、ディスプレイの可動範囲に制約が発生する場合があります。
- 車両への取付状態によっては、ディスプレイがハザードスイッチ、エアコン吹き出し口およびエアコン操作スイッチ等に被る場合があります。  
ディスプレイがハザードスイッチ操作の障害にならないよう上下位置を調整してください。

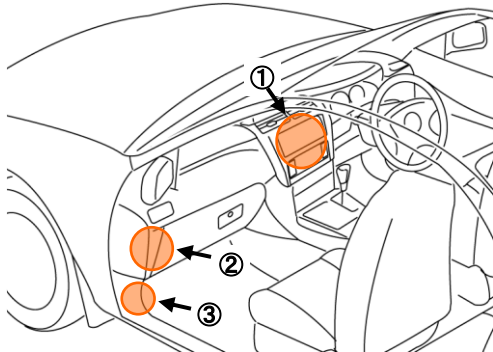
注4. ブラケット取付けネジ穴加工



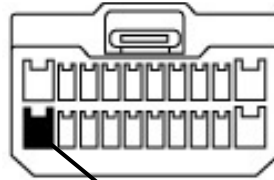
RVR(H29. 11~)

◆車両側車速・パーキング・リバース信号の接続

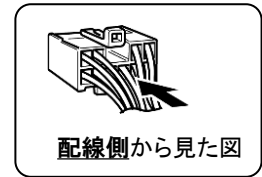
- ①位置: 純正デッキ取付位置奥
- ②位置: グローブボックス左奥ヒューズボックス内
- ③位置: 助手席カウルサイド内



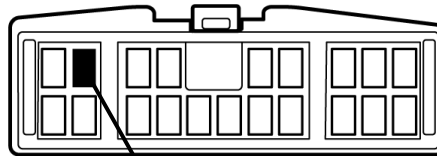
①オーディオコネクタ20P(白)



車速信号(茶)

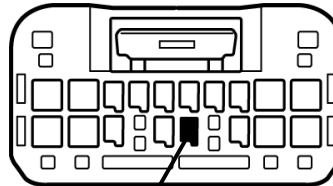


②ヒューズボックス内コネクタ20P(白)



リバース信号(白)

③中継コネクタ18P(白)



パーキングブレーキ信号(若草)

・車両の(線色)は変更される場合がありますので参考情報としてください。