

スクラムバン(H27. 3~R1. 7)

- ◆取付適合情報
- ◆車両側車速・パーキング・リバース信号接続情報

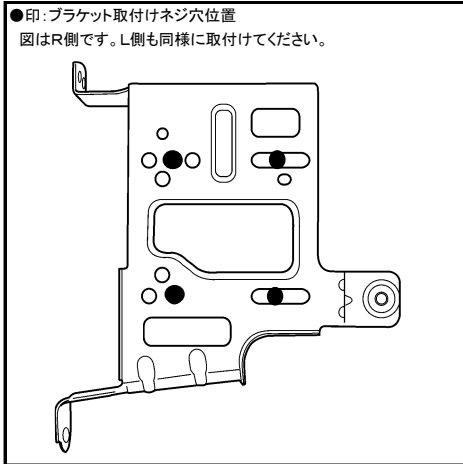
◆取付適合情報

年式	型式	タイプ	取付位置	フローティング					車両コネクタ	
				AVN-HS01F DAV-DS01F						
				取付可否	取付キット	変換コード	スライドベース位置			ディスプレイ位置
		前後	左右	上下						
H27. 3 S R1. 7 注1, 6	DG17V	スピーカー内蔵 1DINラジオ 装備タイプ	上段	◎2, 3	マツダ純正部品 注4	2207 注5	前後	中央	上下	MA-04
			下段				奥		上端	
		2DIN 異形オーディオ 装備タイプ	上段	◎3	マツダ純正部品 注4	2207 注5	注7, 8	注7, 8	注7, 8, 9	MA-04
			下段							

注記

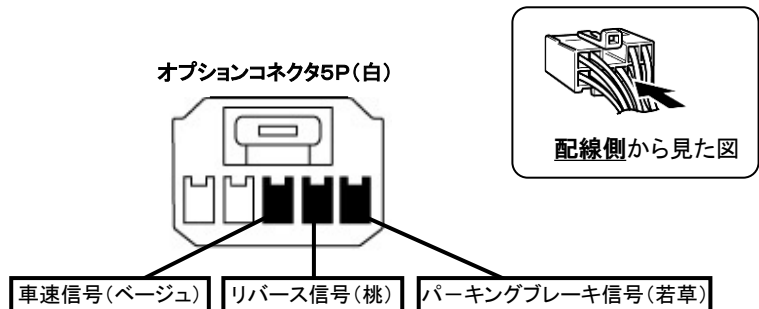
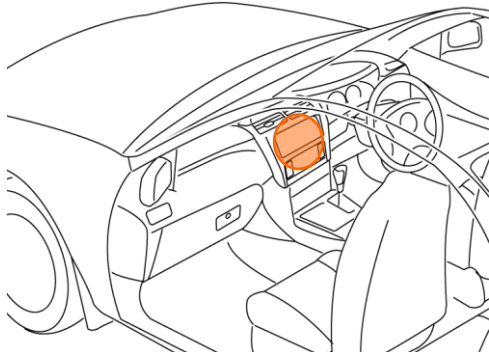
1. メーカーオプションのナビ、オーディオ装備車は未調査です。
2. スピーカー内蔵型AM/FMラジオ装備タイプに取付ける際は、スピーカーの取付けが必要です。
3. 本体を取付ける際は、下記のブラケット取付けネジ穴位置を参照してください。
その際、クラスターパネルより約4mm奥に入り込みます。
また、クラスターパネル開口がDINサイズより少し大きいため、隙間ができます。
4. クラスターパネル開口が2DINサイズでないため、ディーラー等で下記に記載した純正部品を購入して取付けてください。
オーディオ交換ガーニッシュ(純正品番: 1A13 55 220 LG)が必要です。
5. エーモン工業株式会社製 オーディオハーネス 製品コード 2207が使用可能です。
6. アイドリングストップ搭載車の場合、車両のご使用状況やバッテリーの状態などにより、エンジン再始動時にAVN本体が再起動する場合があります。
7. 記載しているスライドベースおよびディスプレイ位置は目安のため、ハザードスイッチ等の操作および運転操作に支障が無く、車両側と干渉しない範囲で必要に応じ調整してください。
なお、ディスプレイの上下位置によってはディスプレイを前後方向へに倒した際に、ディスプレイが車両側と干渉しますので、傷付きまたは破損の無きよう、お取り扱いにご注意ください。
また、ディスプレイが車両側と干渉しますので、ディスプレイの左右方向角度調整はできません。
8. 車両への取付状態によっては、ディスプレイの可動範囲に制約が発生する場合があります。
9. 車両への取付状態によっては、ディスプレイがハザードスイッチ、エアコン吹き出し口等に被る場合があります。
ディスプレイがハザードスイッチ操作の障害にならないよう上下位置を調整してください。

●ブラケット取付けネジ穴位置



◆車両側車速・パーキング・リバース信号の接続

位置: 純正デッキ取付位置奥



・車両の(線色)は変更される場合がありますので参考情報としてください。