

ムーヴ キャンバス(R4. 7～)

- ◆取付適合情報
- ◆車両側車速・パーキング・リバース信号接続情報
- ◆ステアリングリモコン信号接続情報

◆取付適合情報

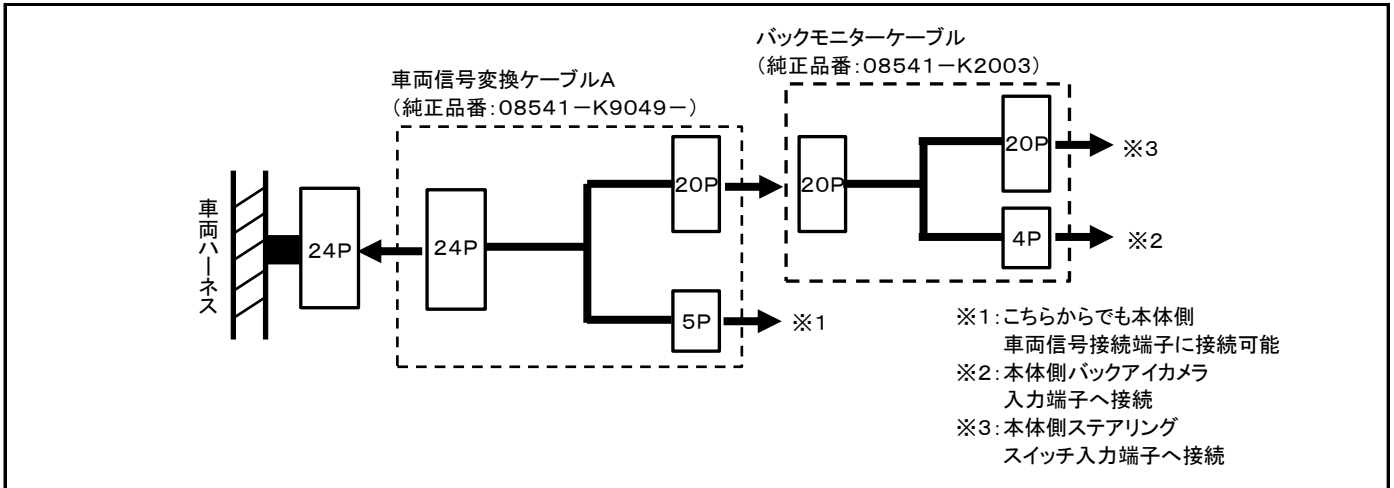
年式	型式	タイプ	取付位置	フローティング					車両コネクタ	
				AVN-HS01F DAV-DS01F						
				取付可否	取付キット	変換コード	スライドベース位置			ディスプレイ位置
		前後	左右	上下						
R4. 7 S	LA850S LA860S	ラジオレス	上段	◎	ダイハツ純正部品 注7	2202 + ダイハツ純正部品 注8, 9	手前	真ん中	下端	DA-01
			下段							DA-01
		純正ナビ装着用 アップグレード バック装備車 注3	上段	◎5, 6	ダイハツ純正部品 注7	2202 + ダイハツ純正部品 注8, 10				DA-01
			下段							
		純正ナビ装着用 アップグレード バック+パノラマ モニター対応 カメラ装備車 注4	上段	◎5, 6	ダイハツ純正部品 注7	2202 注8				DA-01
			下段							
		パノラマモニター 対応純正ナビ 装着用アップ グレードバック 装備車 注4	上段	◎5, 6	ダイハツ純正部品 注7	2202 注8				DA-01
			下段							
注1, 2, . 11						注12, 13	注12, 13	注12, 13, 14		

注記 1. 令和4年10月時点の調査結果に基づく情報です。調査日以降に発売された車両に関する情報は含まれませんので、ご注意ください。

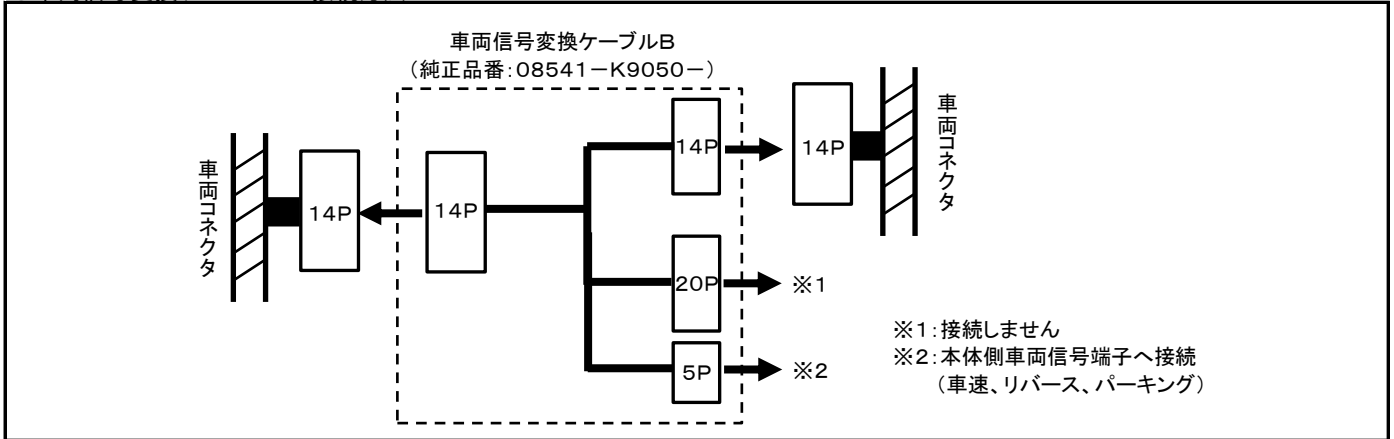
- メーカーオプションのナビ、オーディオ装備車は未調査です。
- 車両に装備されているTVアンテナハーネス、GPSアンテナの接続はできません。
- 車両に装備されているTVアンテナハーネス、GPSアンテナの接続はできません。
なお、パノラマモニター対応カメラの使用可否は未調査です。
- ステアリングオーディオスイッチ装備車の場合、ステアリングオーディオスイッチの使用が可能です。
- ステアリングオーディオスイッチの接続は「◆ステアリングリモコン信号の接続」をご参照ください。
- オーディオ取付け用ブラケットが装備されていません。ディーラー等で下記に記載した純正部品を購入して取付けてください。
・ナビ・オーディオ取付けキット(オーディオ取付けブラケット)(純正品番:08606-K2036-)が必要です。
・クラスター開口が100×200mmと大きいので、取付けパネル(DIN用)(純正品番:86221-B5010-)が2個必要です。
- エーモン工業株式会社製 オーディオハーネス 製品コード 2202が使用可能です。
- 車両信号(車速、リバース、パーキング)取得のため、下記の純正部品が必要です。
・車両信号変換ケーブルB(純正品番:08541-K9050-)が必要です。
なお、車両信号変換ケーブルBの接続方法は、下記「車両信号変換ケーブルBの接続」を参照してください。
- 車両に装備されているバックカメラを接続する場合は、ディーラー等で下記に記載した純正部品を購入して接続してください。
・車両信号変換ケーブルA(純正品番:08541-K9049-)および
・ダイハツ純正バックモニターケーブル(純正品番:08541-K2003)が必要です。
なお、車両信号変換ケーブルAの接続方法は、下記「車両信号変換ケーブルAの接続」を参照してください。
- アイドリングストップ搭載車の場合、車両のご使用状況やバッテリーの状態などにより、エンジン再始動時に本体が再起動する場合があります。
- 記載しているスライドベースおよびディスプレイ位置は目安のため、ハザードスイッチ等の操作および運転操作に支障が無く、車両側と干渉しない範囲で必要に応じ調整してください。
なお、ディスプレイの上下位置によってはディスプレイを倒した際に、ディスプレイの下側が車両側と干渉しますので、傷付きまたは破損の無きよう、お取り扱いにご注意ください。
また、ディスプレイの左右角度調整度合いによってはディスプレイが車両側と干渉しますので、傷付きまたは破損の無きよう、お取り扱いにご注意ください。
- 車両への取付状態によっては、ディスプレイの可動範囲に制約が発生する場合があります。
- 運転席からディスプレイを見た時、ディスプレイの上下位置が上端または上寄せにあるとフロントガラス下端部分の視界がディスプレイで隠れる場合があります。
フロントガラス下端部分の視界がディスプレイで隠れないようにディスプレイの上下位置を調整してください。

ムーヴ キャンバス(R4. 7~)

●車両信号変換ケーブルAの接続方法

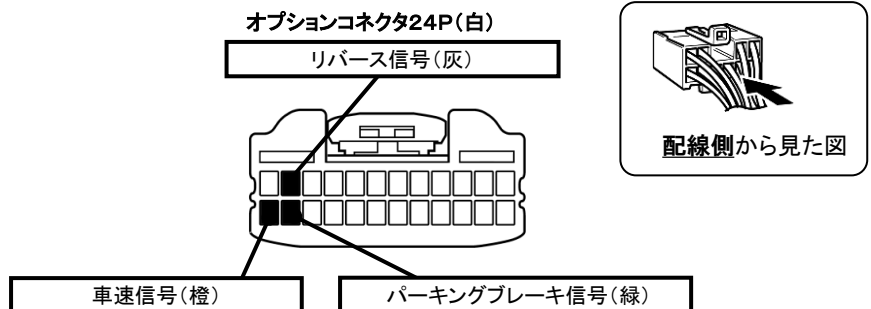
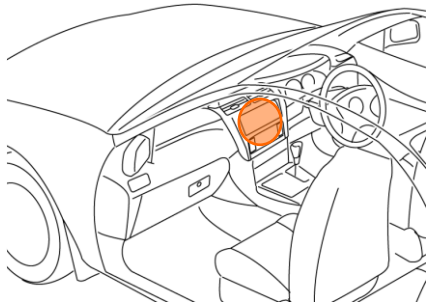


●車両信号変換ケーブルBの接続方法



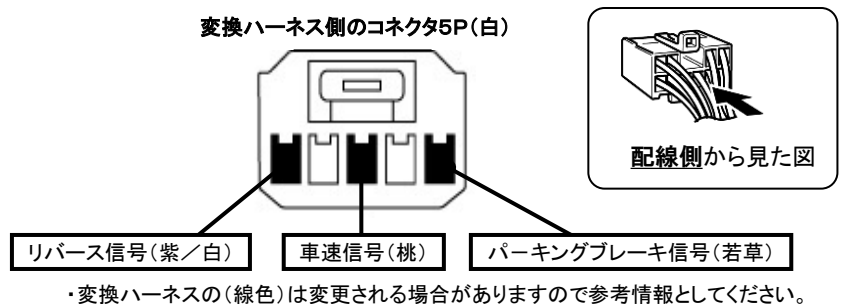
◆車両側車速・パーキング・リバース信号の接続

- タイプ:純正ナビ装着用アップグレードバック装備タイプまたは、パノラマモニター対応純正ナビ装着用アップグレードバック装備タイプ
位置:純正デッキ取付位置奥



・車両の(線色)は変更される場合がありますので参考情報としてください。

ダイハツ純正車両信号変換ケーブルA(純正品番:08541-K9049-)の5Pコネクタから接続する場合

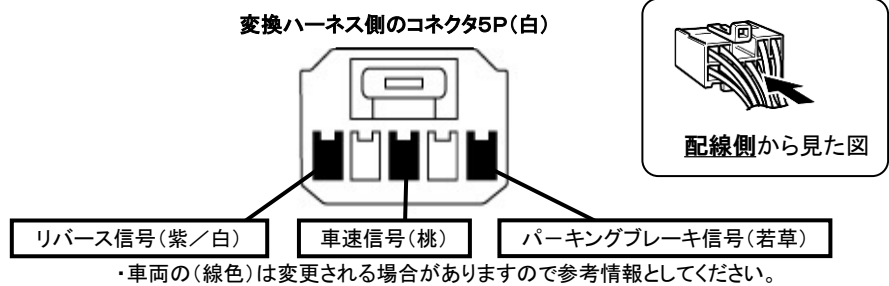
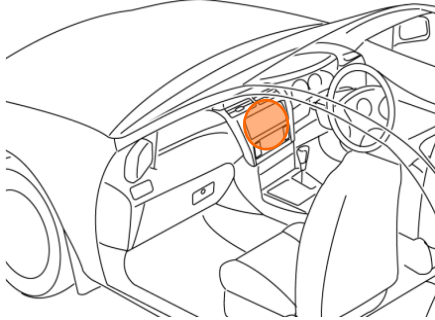


・変換ハーネスの(線色)は変更される場合がありますので参考情報としてください。

ムーヴ キャンバス(R4. 7~)

◆車両側車速・パーキング・リバース信号の接続

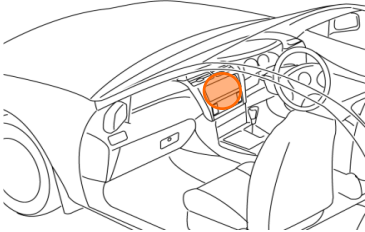
- タイプ：ラジオレス
- 位置：純正デッキ取付位置奥
- ダイハツ純正車両信号変換ケーブルB(純正品番:08541-K9050-)の5Pコネクタから取り出してください。



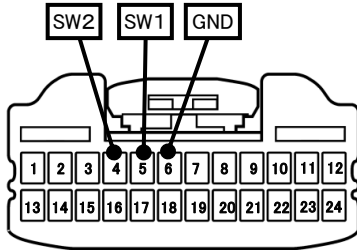
◆ステアリングリモコン信号の接続

- 型式：LA850S, LA860S
- タイプ：純正ナビ装着用アップグレードパック装備タイプまたは、パノラマモニター対応純正ナビ装着用アップグレードパック装備タイプ
- ステアリングリモコン取り出し位置より信号を取り出して接続してください。

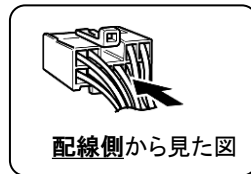
位置：純正デッキ取付位置奥



■ステアリングリモコン信号取り出し位置



24Pコネクタ(白)



■接続情報

車両信号情報			ナビ側	
信号	端子番号	線色	接続コード線色	
SW1	5	白	白/青	← 接続 →
SW2	4	赤	茶	← 接続 →
GND	6	黄	黒	← 接続 →

・車両の線色は変更される場合がありますので参考情報としてください。

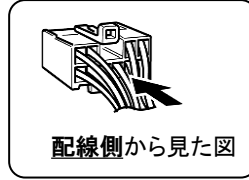
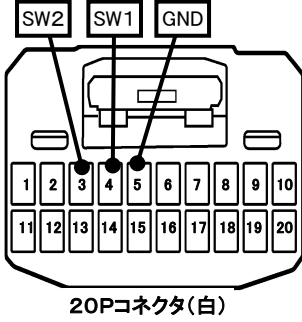
ムーヴ キャンバス(R4. 7~)

◆ステアリングリモコン信号の接続

■接続情報(バックモニターケーブルに接続する場合)

・バックモニターケーブル(純正品番:08541-K2003)を使用する場合は、バックモニターケーブルの20Pメスコネクタにも接続可能です。線色は下表を参照してください。

■ステアリングリモコン信号取り出し位置



車両信号情報					ナビ側	
信号	端子番号	線色		←接続→	接続コード線色	
SW1	4	茶/白	←接続→		白/青	
SW2	3	茶/黒	←接続→		茶	
GND	5	茶/黄	←接続→		黒	

・車両の線色は変更される場合がありますので参考情報としてください。