

ウィッシュ(H21. 4~H29. 11)

- ◆取付適合情報
- ◆車両側車速・パーキング・リバース信号接続情報
- ◆ステアリングリモコン信号接続情報

◆取付適合情報

年式	型式	タイプ	取付位置	2DIN			2DINワイド			車両コネクタ
				AVN-LS01			AVN-LS01W			
				取付可否	取付キット	変換コード	取付可否	取付キット	変換コード	
H24. 4 ┆ H29. 11 注1, 2, 3	ZGE20G ZGE25G ZGE20W ZGE22W ZGE25W	ラジオレス	上段 下段	◎5, 6	トヨタ純正部品 注4	KW-218T 注7, 8, 9	◎6	不要 不要	不要 不要	TO-01
H21. 4 ┆ H24. 4 注2, 3	ZGE20G ZGE21G ZGE25G ZGE20W ZGE22W ZGE25W	ラジオレス	上段 下段	◎5	トヨタ純正部品 注4	KW-218T 注7, 8	◎	不要 不要	不要 不要	TO-01

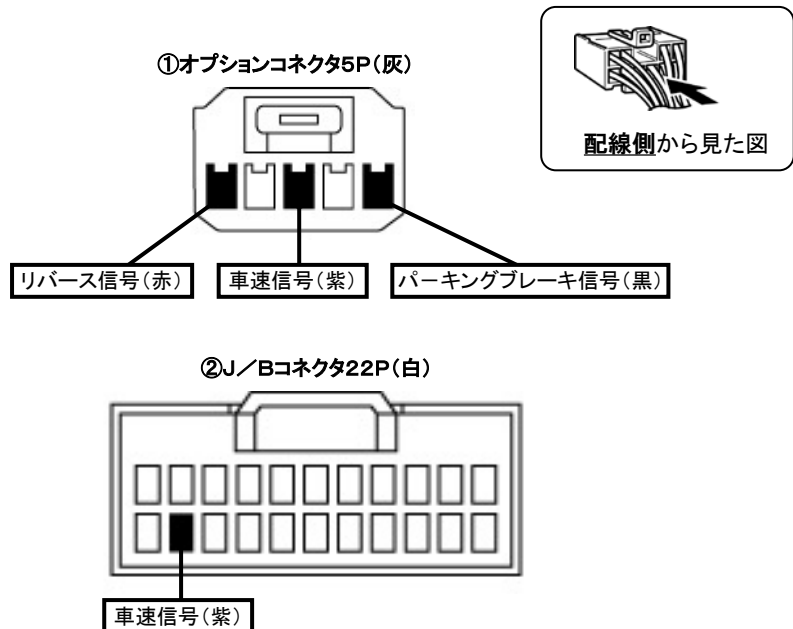
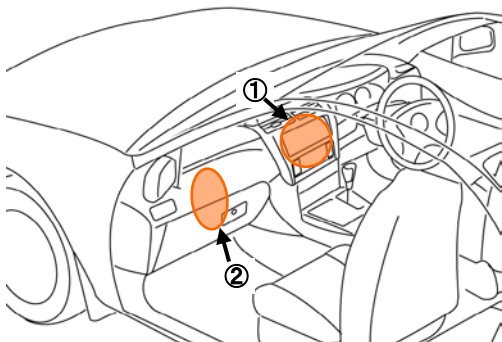
- 注記
- 平成24年10月時点の調査結果に基づく情報です。調査日以降に発売された車両に関する情報は含まれませんので、ご注意ください。
 - メーカーオプションのナビ、オーディオ装備車は未調査です。
 - 標準装備では全タイプ、ラジオレス仕様です。
 - クラスター開口が100×200mmと大きいので、ディーラー等で下記に記載した純正部品を購入して取付けてください。
・エスカッション(純正品番: R側: 86221-52060, L側: 86221-52050)が必要です。
 - 取付ける際、エスカッションのL側のみ加工が必要です。ブラケットと当たる部分をカットしてください。
 - ステアリングオーディオスイッチ装備車の場合、ステアリングオーディオスイッチの使用が可能です。
 - KW-218Tは車両コネクタとダイレクト接続が可能です。
ナビ本体に付属の電源コードを使用する場合はKW-1128を使用してください。
 - KW-218Tに同梱のステアリングリモコン用変換ハーネス(20P-28P)は使用しません。
 - KW-1128を使用する場合、ステアリングオーディオスイッチの接続は「◆ステアリングリモコン信号の接続」をご参照ください。

◆車両側車速・パーキング・リバース信号の接続

●年 式 : H21. 4~H29. 11

- ①位置: 純正デッキ取付位置奥
- ②位置: グローブボックス奥J/Bコネクタ22P

①オプションコネクタ5Pの車速信号は線径が細く、接触不良のおそれがあるため、同梱のショートコネクタは使用できません。
2DINナビを取付ける場合、車速信号は下記の②J/Bコネクタに接続してください。



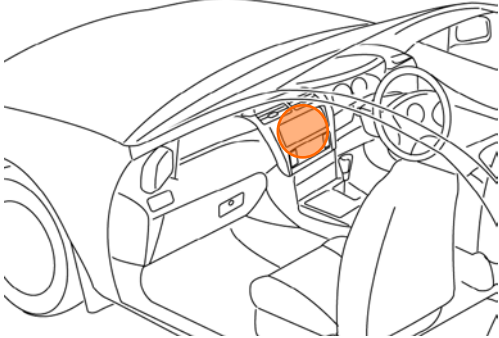
・車両の(線色)は変更される場合がありますので参考情報としてください。

ウィッシュ(H21. 4~H29. 11)

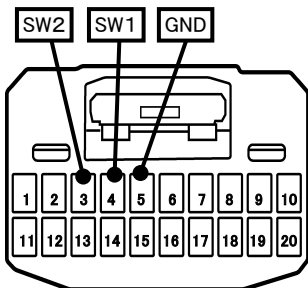
◆ステアリングリモコン信号の接続

- 年 式 : H24. 4~H29. 11
 - 型 式 : ZGE20G、ZGE25G、ZGE20W、ZGE22W、ZGE25W
 - タ イ プ : ラジオレス
- KW-1128を使用して取付ける場合は、ステアリングリモコン取り出し位置より信号を取り出して接続してください。

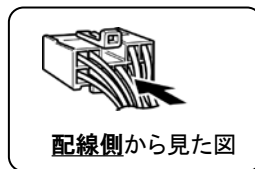
位置: 純正デッキ取付位置奥



■ステアリングリモコン信号取り出し位置



20Pコネクタ(白)



■接続情報

車両信号情報				ナビ側	
信号	端子番号	線色		接続コード線色	
SW1	4	白	← 接続 →	白/青	
SW2	3	赤	← 接続 →	茶	
GND	5	黒	← 接続 →	黒	

・車両の線色は変更される場合がありますので参考情報としてください。