

ヴォクシー／ノア(H19. 5～H26. 1)

- ◆取付適合情報
- ◆車両側車速・パーキング・リバース信号接続情報
- ◆ステアリングリモコン信号接続情報

◆取付適合情報

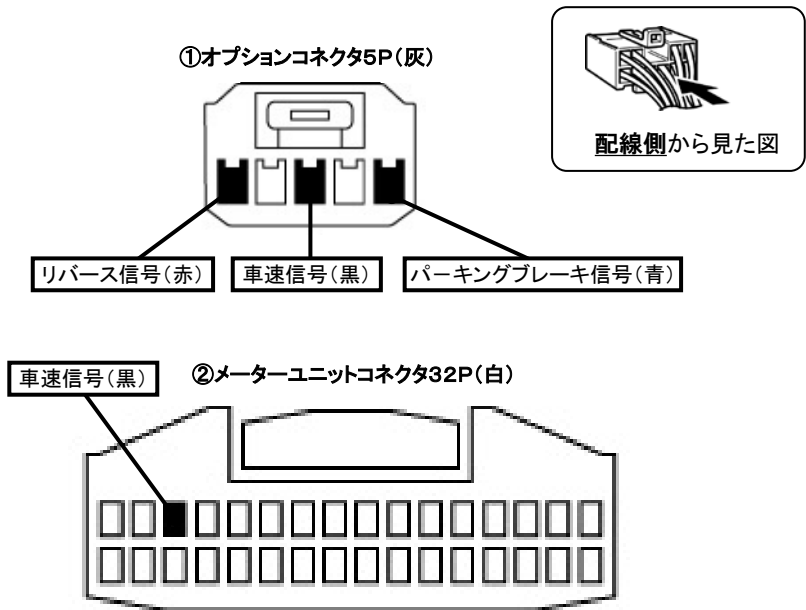
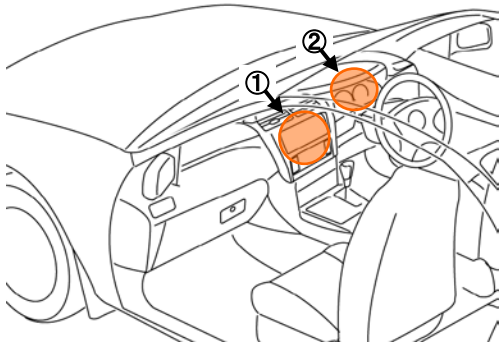
年式	型式	タイプ	取付位置	2DIN			2DINワイド			車両コネクタ
				AVN-LS01			AVN-LS01W			
				取付可否	取付キット	変換コード	取付可否	取付キット	変換コード	
H19. 5 ┆ H26. 1 注1, 2	ZRR70G ZRR75G ZRR70W ZRR75W	ラジオレス	上段  下段	◎5	トヨタ純正部品	KW-218T	◎5	不要	不要	TO-01

注記 1. メーカーオプションのナビ、オーディオ装備車は未調査です。  
 2. 標準装備では全タイプ、ラジオレス仕様です。  
 3. クラスタ開口が100×200mmと大きいため、ディーラー等で下記に記載した純正部品を購入して取付けてください。  
 ・エスカッション(純正品番:R側:86221-52060、L側:86221-52050)が必要です。  
 4. 取付ける際、エスカッションの加工が必要です。ブラケットと当たる部分をカットしてください。  
 5. ステアリングオーディオスイッチ装備車の場合、ステアリングオーディオスイッチの使用が可能です。  
 6. 特別仕様車(9スピーカー専用アンプ仕様)は未調査です。  
 7. KW-218Tは車両コネクタとダイレクト接続が可能です。  
 ナビ本体に付属の電源コードを使用する場合はKW-1128を使用してください。  
 8. KW-218Tに同梱のステアリングリモコン用変換ハーネス(20P-28P)は使用しません。  
 9. KW-1128を使用する場合、ステアリングオーディオスイッチの接続は「◆ステアリングリモコン信号の接続」をご参照ください。

◆車両側車速・パーキング・リバース信号の接続

- ①位置: 純正デッキ取付位置奥
- ②位置: メーターユニットコネクタ32P

①オプションコネクタ5Pの車速信号は線径が細く、接触不良のおそれがあるため、同梱のショートコネクタは使用できません。  
 2DINナビを取付ける場合、車速信号は下記の②メーターユニットコネクタに接続してください。



・車両の(線色)は変更される場合がありますので参考情報としてください。

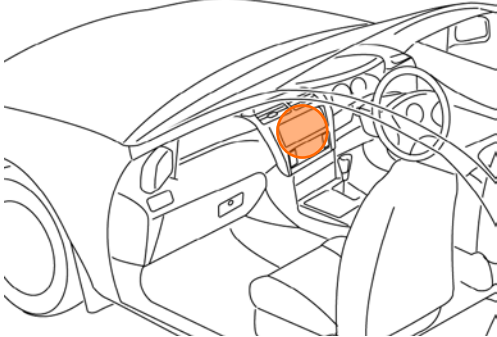
ヴォクシー／ノア(H19. 5～H26. 1)

◆ステアリングリモコン信号の接続

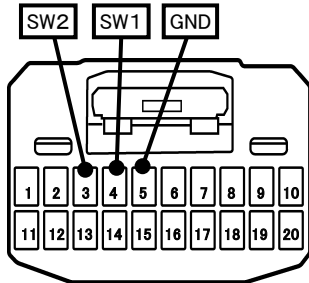
- 型 式 : ZRR70G、ZRR75G、ZRR70W、ZRR75W
- タ イ プ : ラジオレス

KW-1128を使用して取付ける場合は、ステアリングリモコン取り出し位置より信号を取り出して接続してください。

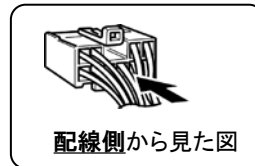
位置: 純正デッキ取付位置奥



■ステアリングリモコン信号取り出し位置



20Pコネクタ(白)



■接続情報

車両信号情報				ナビ側		
信号	端子番号	線色		接続コード線色		
SW1	4	黄緑	← 接続 →	白/青		
SW2	3	青	← 接続 →	茶		
GND	5	緑	← 接続 →	黒		

・車両の線色は変更される場合がありますので参考情報としてください。