

ハイエース バン/レジアスエース バン(H16. 8~H25. 12)

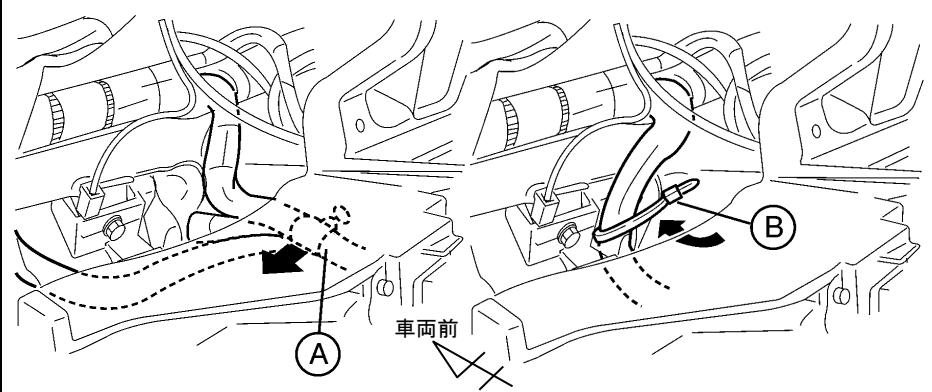
- ◆取付適合情報
- ◆車両側車速・パーキング・リバース信号接続情報

◆取付適合情報

年式	型式	タイプ	取付位置	2DIN			2DINワイド			車両コネクタ		
				AVN-LS01			AVN-LS01W					
				取付可否	取付キット	変換コード	取付可否	取付キット	変換コード			
H16. 8 S H25. 12	TRH200V TRH200K TRH211K TRH216K TRH221K TRH226K KDH200V KDH201V KDH205V KDH206V KDH200K KDH201K KDH206K KDH221K	スピーカー内蔵 1DINチューナ 装備タイプ 注3	上段	◎5. 6	トヨタ純正部品	KW-218T	◎5. 6	不要	不要	TO-01		
			下段									
		1DINオーディオ 装備タイプ	上段	◎5. 6			◎5. 6				不要	不要
			下段									
		ラジオレス	上段	◎5. 6			◎5. 6				不要	不要
			下段									

- 注記
1. メーカーオプションのナビ、オーディオ装備車は未調査です。
 2. MT車は未調査です。
 3. DX(スピーカー内蔵型AM/FMチューナー装備タイプ)に取付ける際は、純正スピーカーの取付けが必要です。
 4. クラスタ開口が100×200mmと大きいので、ディーラー等で下記に記載した純正部品を購入して取付けてください。
・エスカッション(純正品番:R側:86221-52060、L側:86221-52050)が必要です。
 5. 取付けスペース(奥行)が車両ハーネスにより狭い場所があるため、下記の『本体を取付ける際の注記事項』を参照して取付けてください。
 6. 運転席側のカップホルダーの使用はできません。
 7. KW-218Tは車両コネクタとダイレクト接続が可能です。
ナビ本体に付属の電源コードを使用する場合はKW-1128を使用してください。
 8. KW-218Tに同梱のステアリングリモコン用変換ハーネス(20P-28P)は使用しません。

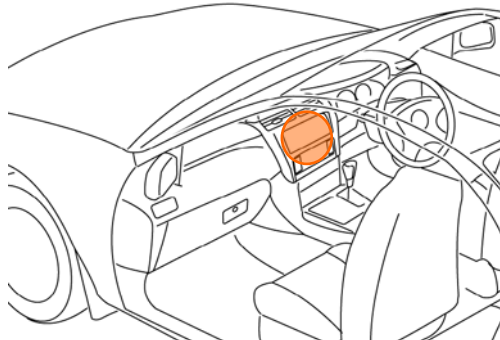
『本体を取付ける際の注記事項』



- 図Aの車両ハーネスを固定しているクリップ付バンドクランプを外す。
図Bの位置に市販の結束バンドなどを通し、車両ハーネスを固定する。

◆車両側車速・パーキング・リバース信号の接続

位置: 純正デッキ取付位置奥



オプションコネクタ5P(灰)



配線側から見た図

- リバース信号(青)
- 車速信号(桃/青)
- パーキングブレーキ信号(黒)

・車両の(緑色)は変更される場合がありますので参考情報としてください。