

スペーシア (R3. 12~)

- ◆取付適合情報
- ◆車両側車速・パーキング・リバース信号接続情報

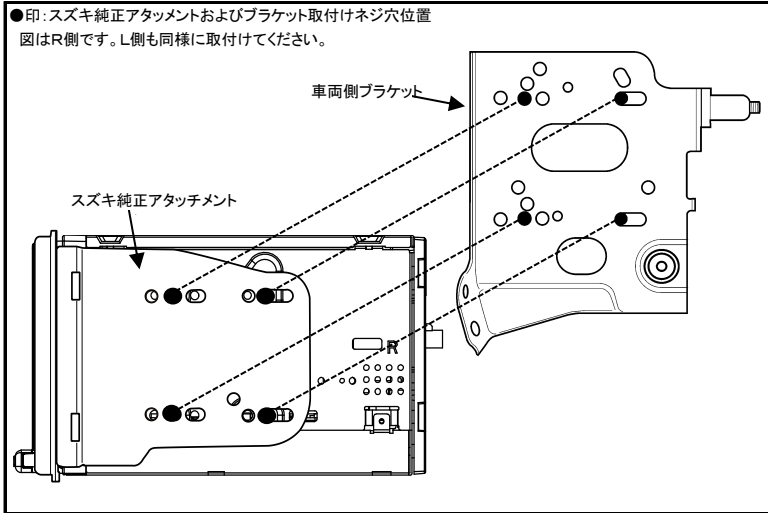
◆取付適合情報

年式	型式	タイプ	取付位置	2DIN			2DINワイド			車両コネクタ
				AVN-LS01			AVN-LS01W			
				取付可否	取付キット	変換コード	取付可否	取付キット	変換コード	
R3. 12 S	MK53S	ラジオレス	上段	◎5	スズキ純正部品	KW-2350D	◎8	不要	KW-2350D + KW-518	SU-02
			下段		注4	注7				
注1, 2, 3, 9		全方位モニター用 カメラパッケージ 装備タイプ	上段	×6	_____	_____	×6	_____	_____	不明
			下段							

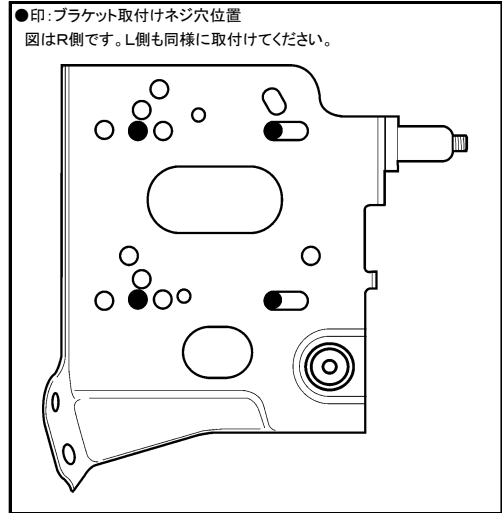
注記

- 令和5年5月時点の調査結果に基づく情報です。調査日以降に発売された車両に関する情報は含まれませんので、ご注意ください。
- メーカーオプションのナビ、オーディオ装備車は未調査です。
- 標準装備では全タイプ、ラジオレス仕様です。
- クラスター開口が100×200mmと大きいため、ディーラー等で下記に記載した純正部品を購入して取付けてください。
・アタッチメント(純正品番:99000-99034-DS4)が必要です。
- 本体にスズキ純正アタッチメントおよびブラケットを取付ける際は、下記「2DIN機種ブラケット取付位置」を参照してください。
- 車両側コネクタから変換できないため取付けできません。
- KW-2350Dは車両コネクタとダイレクト接続が可能です。
ナビ本体に付属の電源コードを使用する場合はKW-1340を使用してください。
- 本体を取付ける際は、下記「2DINワイド機種ブラケット取付位置」を参照してください。
- アイドリングストップ搭載車の場合、車両のご使用状況やバッテリーの状態などにより、エンジン再始動時にAVN本体が再起動する場合があります。

●2DIN機種ブラケット取付位置

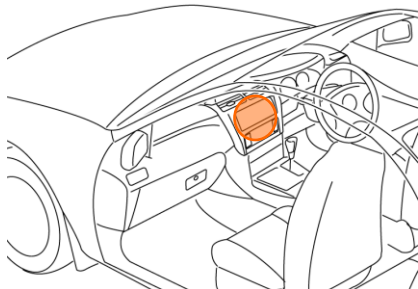


●2DINワイド機種ブラケット取付位置

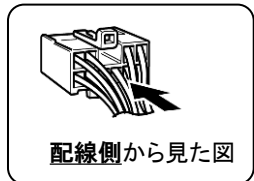
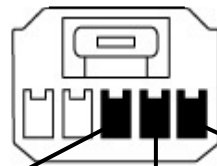


◆車両側車速・パーキング・リバース信号の接続

位置:純正デッキ取付位置奥



オプションコネクタ5P(白)



- 車速信号(黄)
- リバース信号(赤)
- パーキングブレーキ信号(紫)

・車両の(緑色)は変更される場合がありますので参考情報としてください。