

ラパン(H27. 6~R1. 6)

- ◆取付適合情報
- ◆車両側車速・パーキング・リバース信号接続情報

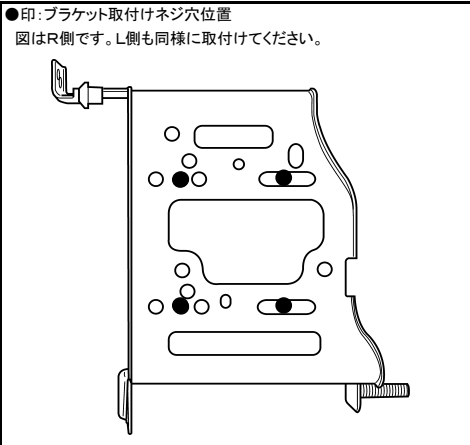
◆取付適合情報

年式	型式	タイプ	取付位置	2DIN			2DINワイド			車両コネクタ
				AVN-LS01			AVN-LS01W			
				取付可否	取付キット	変換コード	取付可否	取付キット	変換コード	
H27. 6 S R1. 6	HE33S	ラジオレス	上段	◎6	不要	KW-2350D + KW-1950	◎7	スズキ純正部品 注5	KW-2350D + KW-518 + KW-1950	SU-02
			下段	◎6	スズキ純正部品		◎7			
		異形オーディオ 装備タイプ	上段	◎6	スズキ純正部品 注3	◎7	スズキ純正部品 注4	注9		
			下段	◎6	スズキ純正部品 注3	◎7	スズキ純正部品 注4	注9		

注記

- メーカーオプションのナビ、オーディオ装備車は未調査です。
- 標準装備では全タイプ、異形オーディオ装備タイプです。
- 車両に装備されているブラケット、オーディオガーニッシュ(クラスターパネル)、インパネセンターガーニッシュベースの使用はできません。  
ディーラー等で下記に記載した純正部品を購入して取付けてください。  
・オーディオブラケット(純正品番:R側:39321-80P10、L側:39322-80P10)が必要です。  
・オーディオ交換ガーニッシュ(2DINナビ用)(純正品番:73821-80P10-QA8)が必要です。  
・インパネセンターガーニッシュベース(純正品番:73822-80P10-PGP)が必要です。
- 車両に装備されているブラケット、オーディオガーニッシュ(クラスターパネル)、インパネセンターガーニッシュベースの使用はできません。  
ディーラー等で下記に記載した純正部品を購入して取付けてください。  
・オーディオブラケット(純正品番:R側:39321-80P10、L側:39322-80P10)が必要です。  
・オーディオ交換ガーニッシュ(200mmワイドナビ用)(純正品番:73821-80P30-QDA)が必要です。  
・インパネセンターガーニッシュベース(純正品番:73822-80P10-PGP)が必要です。
- ディーラー等で下記に記載した純正部品を購入して取付けて下さい。  
・オーディオ交換ガーニッシュ(200mmワイドナビ用)(純正品番:73821-80P30-QDA)が必要です。
- 本体を取付ける際は、下記のブラケット取付けネジ穴位置を参照してください。  
その際、クラスターパネルより約4mm奥に入り込みます。  
また、クラスターパネル開口がDINサイズより少し大きいため、隙間ができます。
- 本体を取付ける際は、下記のブラケット取付けネジ穴位置を参照してください。
- KW-2350Dは車両コネクタとダイレクト接続が可能です。  
ナビ本体に付属の電源コードを使用する場合はKW-1340を使用してください。  
この場合も、ディーラーオプションのバックカメラを使用する際は、KW-1950が必要です。
- ディーラーオプションのバックカメラを使用する場合は、KW-1950が必要です。
- アイドリングストップ搭載車の場合、車両のご使用状況やバッテリーの状態などにより、エンジン再始動時にAVN本体が再起動する場合があります。

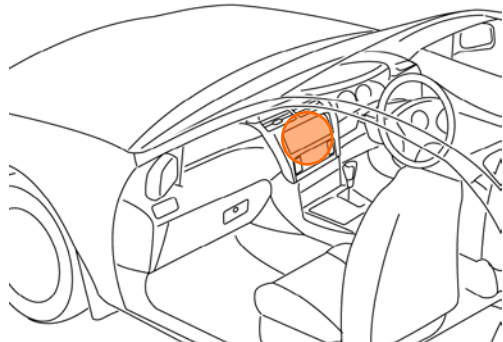
●ブラケット取付けネジ穴位置



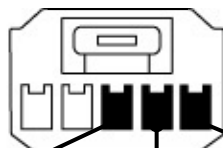
## ラパン(H27. 6~)

## ◆車両側車速・パーキング・リバース信号の接続

位置: 純正デッキ取付位置奥



オプションコネクタ5P(白)



車速信号(黄)

リバース信号(赤)

パーキングブレーキ信号(紫)



配線側から見た図

・車両の(線色)は変更される場合がありますので参考情報としてください。