

アルト エコ(H23. 12~H26. 12)

- ◆取付適合情報
- ◆車両側車速・パーキング・リバース信号接続情報

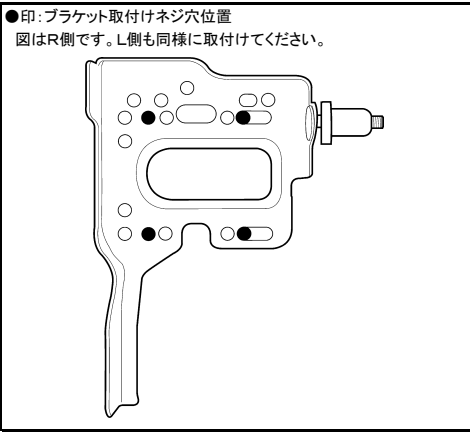
◆取付適合情報

年式	型式	タイプ	取付位置	2DIN			2DINワイド			車両コネクタ
				AVN-LS01			AVN-LS01W			
				取付可否	取付キット	変換コード	取付可否	取付キット	変換コード	
H23. 12 ┆ H26. 12	HA35S	異形オーディオ 装備タイプ	上段 下段	◎3	スズキ純正部品 注2	KW-2350D + KW-1950 注4, 5	—	—	SU-02	
				※センタークラスター開口サイズが異なるため						

注記

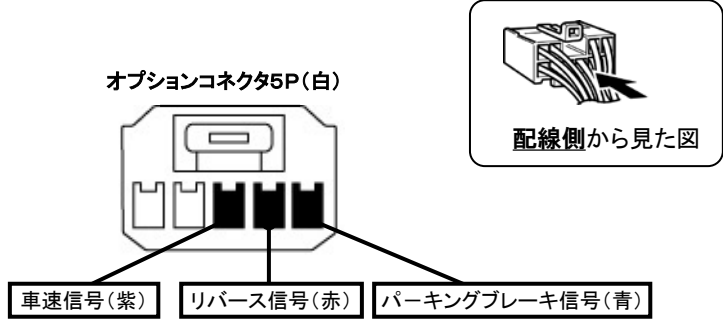
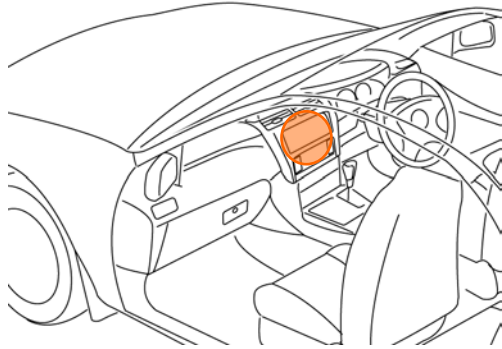
1. メーカーオプションのナビ、オーディオ装備車は未調査です。
2. ディーラー等で下記に記載した純正部品を購入して取付けてください。
 - ・オーディオ交換ガーニッシュ(純正品番:73821-64L00-R8R)が必要です。
 - ・スクリュ(交換ガーニッシュ取付用、純正品番:03541-0516A)が4本必要です。
 オーディオ取付用ブラケットは車両に装備されているブラケットを使用します。
3. 本体を取付ける際は、下記のブラケット取付けネジ穴位置を参照してください。その際、クラスターパネルより約5mm奥に入り込みます。
4. ディーラーオプションのバックカメラを使用する場合は、KW-1950が必要です。
5. KW-2350Dは車両コネクタとダイレクト接続が可能です。ナビ本体に付属の電源コードを使用する場合はKW-1340を使用してください。この場合も、ディーラーオプションのバックカメラを使用する際は、KW-1950が必要です。

●ブラケット取付けネジ穴位置



◆車両側車速・パーキング・リバース信号の接続

位置:純正デッキ取付位置奥



・車両の(緑色)は変更される場合がありますので参考情報としてください。