

エクストレイル ハイブリッド(H27. 5~H27. 12)

- ◆取付適合情報
- ◆車両側車速・パーキング・リバース信号接続情報

◆取付適合情報

年式	型式	タイプ	取付位置	2DIN			2DINワイド			車両コネクタ
				AVN-LS01			AVN-LS01W			
				取付可否	取付キット	変換コード	取付可否	取付キット	変換コード	
H27. 5 5 H27. 12	HT32 HNT32	ラジオレス	上段 下段	◎4	不要	KW-318N + KW-1690	◎	不要	KW-318N + KW-1690 + KW-518	NI-01
注1, 2				注3, 5						

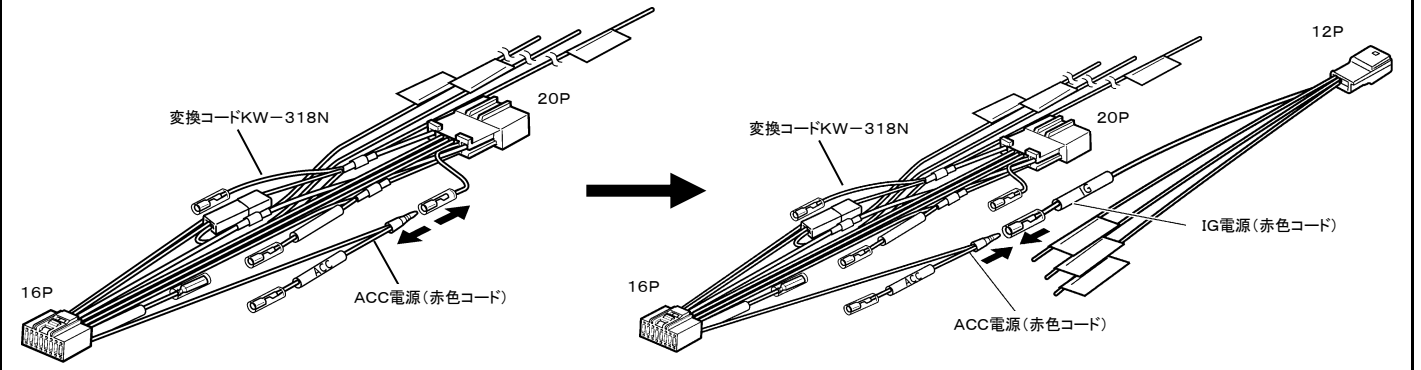
注記

1. メーカーオプションのナビ、オーディオ装備車は未調査です。
2. 標準装備では全タイプ、ラジオレス仕様です。
3. オーディオコネクタのACC電源位置にある配線は、従来の仕様と異なるため使用できません。
ACC電源は、オーディオ取付位置奥にある12Pオプションコネクタのイグニッション電源を使用して接続します。
なお、接続方法は「ACC電源の取り出し方法」を参照してください。
4. クラスタ開口が100×200mmと大きいので、左右に約10mmの隙間ができます。市販のスポンジテープ(厚さ10mm)等を本体の側面に貼り付け、隙間を埋めて取付けてください。
5. KW-318Nは車両コネクタとダイレクト接続が可能です。
ナビ本体に付属の電源コードを使用する場合はKW-1282を使用してください。
なお、KW-1282を使用する場合は、ラジオアンテナ変換コード(KW-1690)は不要です。

●ACC電源の取り出し方法

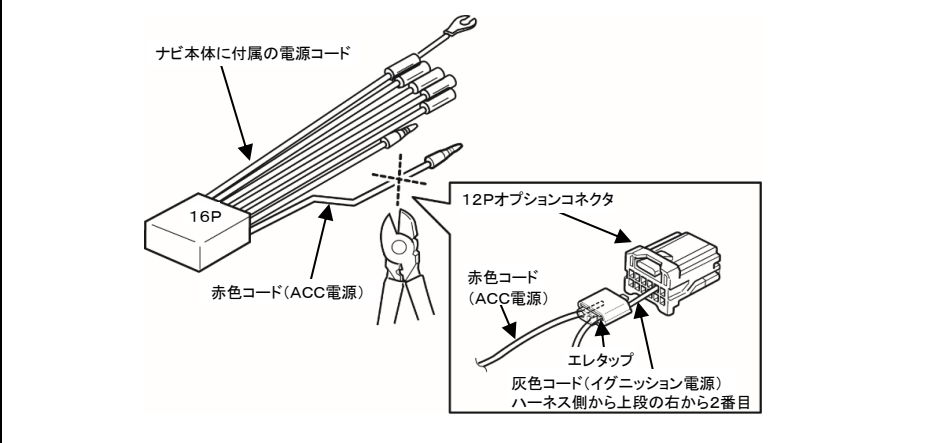
●KW-318Nを使用する場合

・KW-318NのACC電源(赤色コード)のギボシ端子を外し、12PコネクタのIG電源(赤色コード)に接続します。



●KW-1282を使用する場合

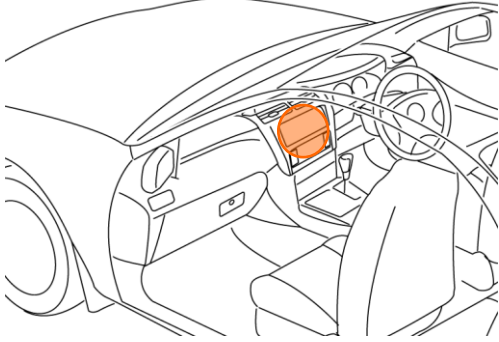
・ナビ本体に付属の電源コード(16Pコネクタ)のACC電源(赤色コード)のギボシ端子を切断し、市販のエレタップを使用し、このコードに12Pオプションコネクタのイグニッション電源(灰色コード)を接続します。
灰色コードが複数ありますので注意してください。KW-1282側のACC電源コード(赤色コード)は、何も接続せず絶縁処理をしてください。



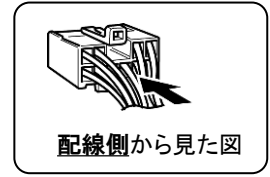
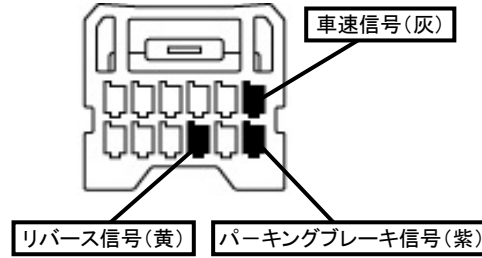
エクストレイル ハイブリッド(H27. 5～H27. 12)

◆車両側車速・パーキング・リバース信号の接続

位置: 純正デッキ取付位置奥



オプションコネクタ12P(白)



・車両の(線色)は変更される場合がありますので参考情報としてください。