

ノート e-POWER(R2. 12~)

- ◆取付適合情報
- ◆車両側車速・パーキング・リバース信号接続情報

◆取付適合情報

年式	型式	タイプ	取付位置	2DIN			2DINワイド			車両コネクタ
				AVN-LS01			AVN-LS01W			
				取付可否	取付キット	変換コード	取付可否	取付キット	変換コード	
R2. 12 5 注1, 2 3, 10	E13	ラジオレス 注4, 5	上段	◎6	日産純正部品 注7	KW-318N + KW-1690 注8, 9	◎	日産純正部品 注7	KW-318N + KW-1690 + KW-518 注8	NI-01
			下段							
		日産オリジナル ナビ取付 パッケージ 装備タイプ	上段	未調査	未調査	未調査	未調査	未調査	未調査	未調査
			下段	未調査	未調査	未調査	未調査	未調査	未調査	未調査

注記

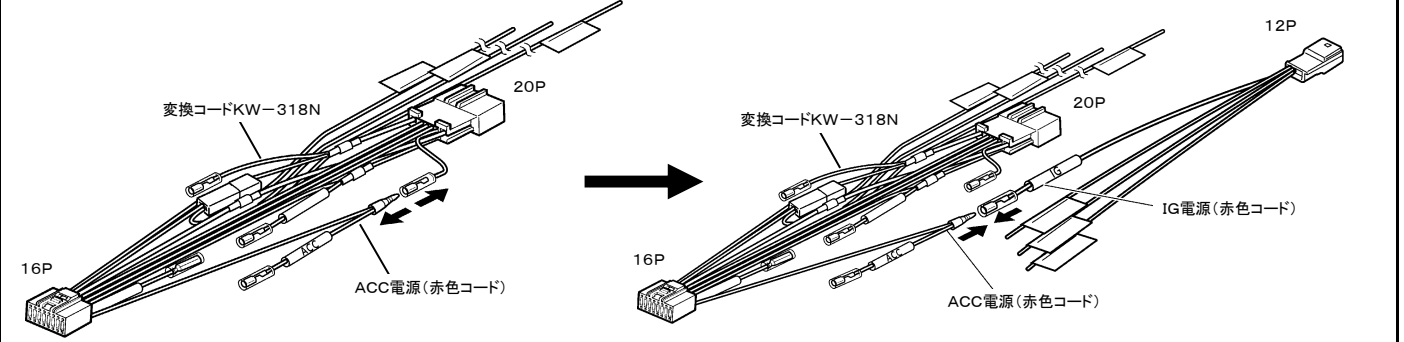
- 令和3年3月時点の調査結果に基づく情報です。調査日以降に発売された車両に関する情報は含まれませんので、ご注意ください。
- メーカーオプションのナビゲーションシステム装備車は取付できません。
- 標準装備では全タイプ、ラジオレス仕様です。
- スピーカーレス車の場合、スピーカーの取付けが必要です。
- アラウンドビューモニター付ルームミラーの映像をナビモニターに映し出すことはできません。
- クラスター開口が100×200mmと大きいため、左右に約10mmの隙間ができます。市販のスポンジテープ(厚さ10mm)等を本体の側面に貼り付け、隙間を埋めて取付けてください。
- ディーラー等で下記に記載した純正部品を購入して取付けてください。
・クラスターリッド(純正品番:F8260-6XJ0A)が必要です。
- オーディオコネクタのACC電源位置にある配線は、従来の仕様と異なるため使用できません。
ACC電源は、オーディオ取付位置奥にある12Pオプションコネクタのイグニッション電源を使用して接続します。
なお、接続方法は「ACC電源の取り出し方法」を参照してください。
- KW-318Nは車両コネクタとダイレクト接続が可能です。
ナビ本体に付属の電源コードを使用する場合はKW-1282を使用してください。
なお、KW-1282を使用する場合は、ラジオアンテナ変換コード(KW-1690)は不要です。
- アイドリングストップ搭載車の場合、車両のご使用状況やバッテリーの状態などにより、エンジン再始動時にAVN本体が再起動する場合があります。

ノート e-POWER(R2. 12~)

●ACC電源の取り出し方法

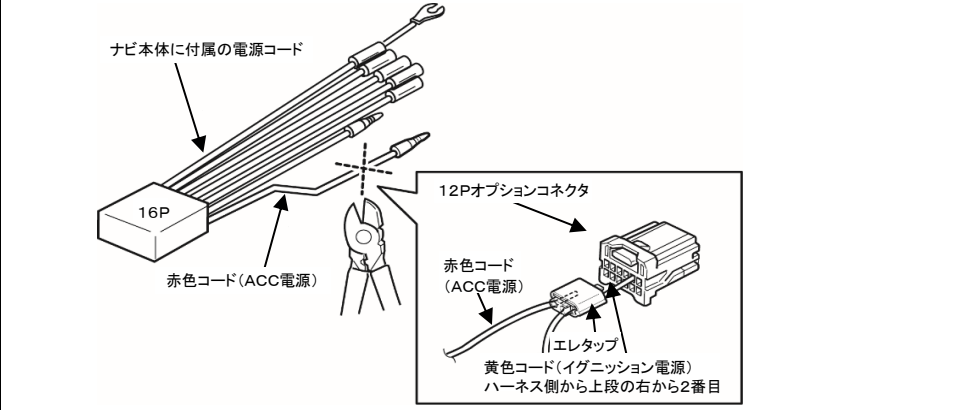
●KW-318Nを使用する場合

・KW-318NのACC電源(赤色コード)のギボシ端子を外し、12PコネクタのIG電源(赤色コード)に接続します。



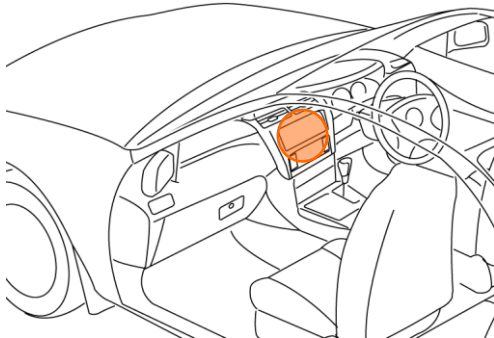
●KW-1282を使用する場合

・ナビ本体に付属の電源コード(16Pコネクタ)のACC電源(赤色コード)のギボシ端子を切断し、市販のエレタップを使用し、このコードに12Pオプションコネクタのイグニッション電源(薄茶色コード)を接続します。KW-1282側のACC電源コード(赤色コード)は、何も接続せず絶縁処理をしてください。

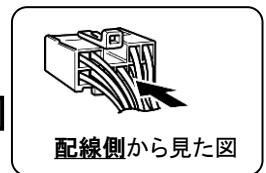
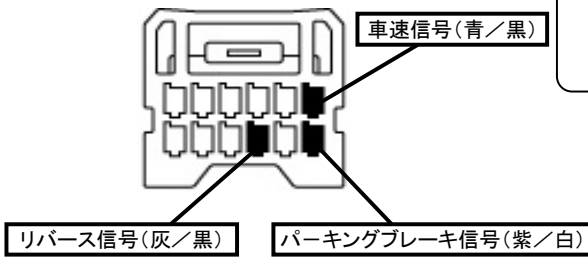


◆車両側車速・パーキング・リバース信号の接続

位置: 純正デッキ取付位置奥



オプションコネクタ12P(白)



・車両の(緑色)は変更される場合がありますので参考情報としてください。