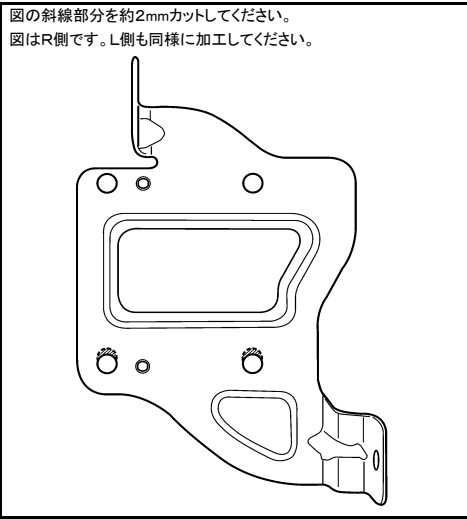




アウトランダー(H29. 2~R1. 9)

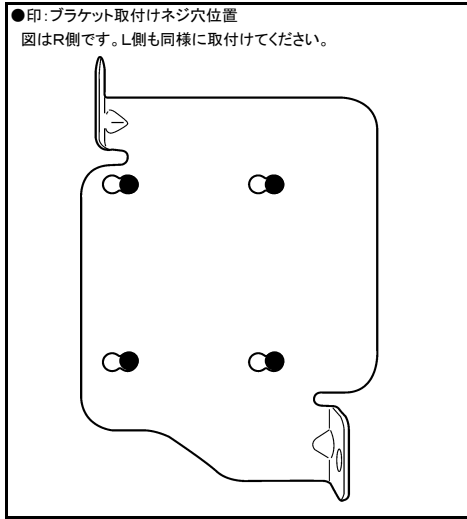
注2. ブラケット取付けネジ穴加工

図の斜線部分を約2mmカットしてください。  
図はR側です。L側も同様に加工してください。



注7. ブラケット取付けネジ穴位置

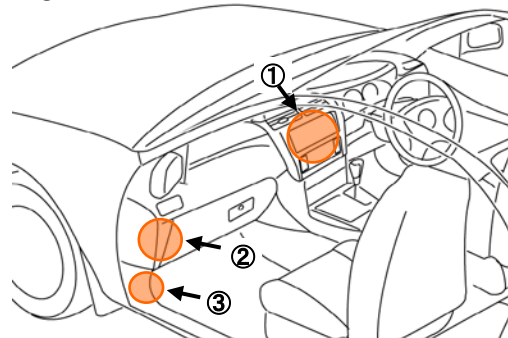
●印:ブラケット取付けネジ穴位置  
図はR側です。L側も同様に取付けてください。



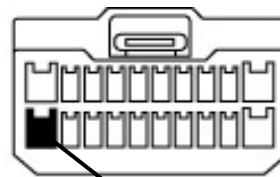
◆車両側車速・パーキング・リバース信号の接続

■タイプ: ラジオレス(レバー式パーキングブレーキ車、e-Assist非装備タイプ)

- ①位置: 純正デッキ取付位置奥
- ②位置: グローブボックス左奥ヒューズボックス内
- ③位置: 助手席カウルサイド内

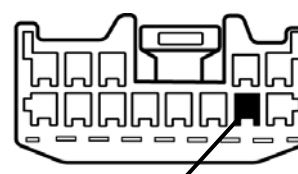


①オーディオコネクタ20P(白)



車速信号(灰)

②ヒューズボックス内コネクタ13P(白)

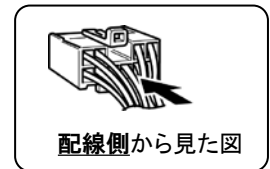


リバース信号(青)

③中継コネクタ18P(白)



パーキングブレーキ信号(紫)



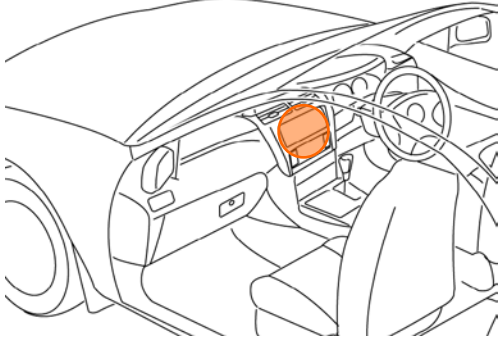
・車両の(線色)は変更される場合がありますので参考情報としてください。

アウトランダー(H29. 2~R1. 9)

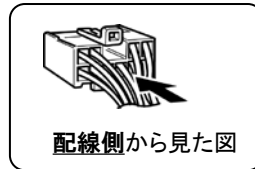
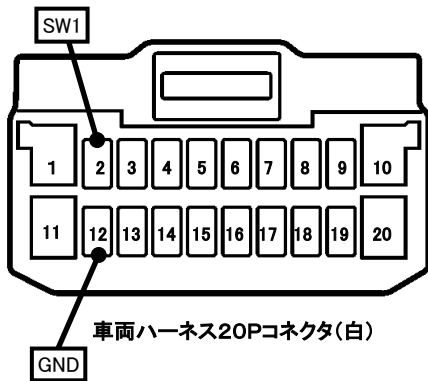
◆ステアリングリモコン信号の接続

- 型 式 : GF7W
- タ イ プ : ラジオレス(レバー式パーキングブレーキ車、e-Assist非装備タイプ)  
KW-1165を使用して取付ける場合は、三菱純正部品のオーディオ変換ハーネス(20P⇒14P)(純正品番: MZ608724)が必要です。  
ステアリングリモコン取り出し位置より信号を取り出して接続してください。

位置: 純正デッキ取付位置奥



■ステアリングリモコン信号取り出し位置



■接続情報

車両信号情報					ナビ側	
信号	端子番号	線色			接続コード線色	
SW1	2	若草	← 接続 →		白/青	
GND	12	黒/青	← 接続 →		黒	

- ・車両の線色は変更される場合がありますので参考情報としてください。
- ・ナビ側の接続コードの茶色コードは使用しません。