

ランサー エボリューションX (H19. 10~H27. 8)

- ◆取付適合情報
- ◆車両側車速・パーキング・リバース信号接続情報

◆取付適合情報

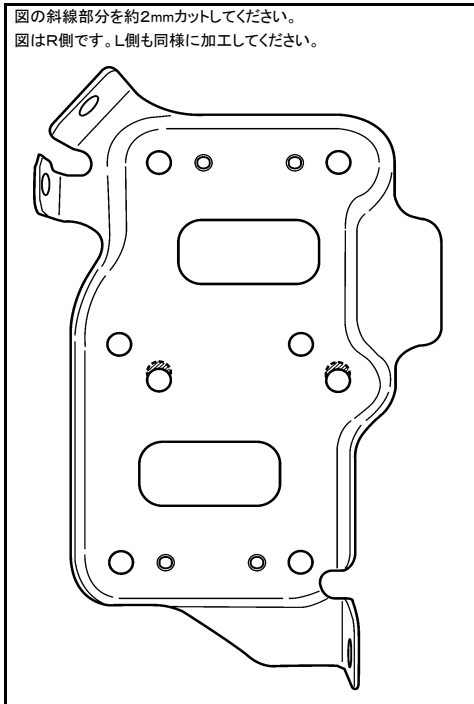
年式	型式	タイプ	取付位置	2DIN			2DINワイド			車両コネクタ
				AVN-LS01			AVN-LS01W			
				取付可否	取付キット	変換コード	取付可否	取付キット	変換コード	
H19. 10 5 H27. 8 注1	CZ4A	ラジオレス	上段	◎2, 3	不要	KW-2165D + KW-518 注4	※センタークラスター開口サイズが異なるため			MI-02
			下段							
		MMCS 装備タイプ	上段	未調査	未調査	未調査	未調査	未調査	未調査	未調査
			下段	未調査	未調査	未調査	未調査	未調査	未調査	未調査

注記

- メーカーオプションのナビ、オーディオ装備車は未調査です。
- 車両に標準装備されている純正ブラケットを使用して取付けます。
なお、本体を取付ける際は、ブラケットのネジ穴加工が必要です。下記のブラケット取付けネジ穴加工を参照してください。
また、ブラケットの凸部を平らにして取付けてください。
- クラスターパネル開口がDINサイズより少し大きいいため、隙間ができます。
- KW-2165Dは車両コネクタとダイレクト接続が可能です。
ナビ本体に付属の電源コードを使用する場合はKW-1165とディーラー等で三菱純正部品のオーディオ変換ハーネス(20P⇒14P変換コード)(純正品番:MZ608724)を購入して取付けてください。

●ブラケット取付けネジ穴加工

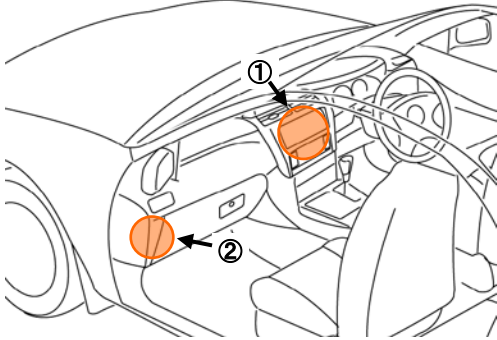
図の斜線部分を約2mmカットしてください。
図はR側です。L側も同様に加工してください。



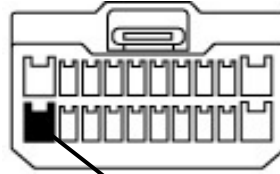
ランサー エボリューションX (H19. 10~H27. 8)

◆車両側車速・パーキング・リバース信号の接続

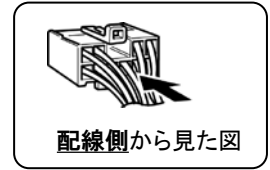
- ①位置: 純正デッキ取付位置奥
 - ②位置: グローブボックス左奥ヒューズボックス内
- ※パーキングブレーキ信号は未調査です。



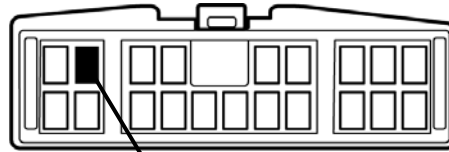
①オーディオコネクタ20P(白)



車速信号(白/青)



②ヒューズボックス内コネクタ20P(白)



リバース信号(白)