

ギャラン フォルティス(H19. 8~H27. 3)

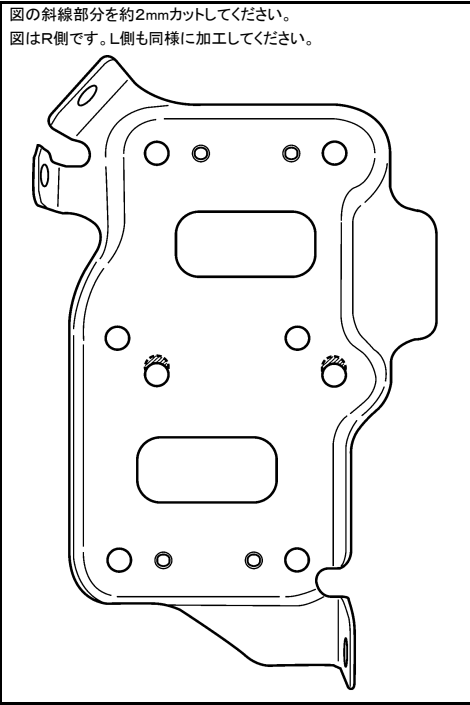
- ◆取付適合情報
- ◆車両側車速・パーキング・リバース信号接続情報

◆取付適合情報

年式	型式	タイプ	取付位置	2DIN			2DINワイド			車両コネクタ
				AVN-LS01			AVN-LS01W			
				取付可否	取付キット	変換コード	取付可否	取付キット	変換コード	
H19. 8 S H27. 3	CY4A	ラジオレス	上段	◎2, 3	不要	KW-2165D + KW-518 注4	————— ※センタークラスター開口サイズが異なるため			MI-02
		下段								
注1, 5		標準オーディオ 装備タイプ	上段	未調査	未調査	未調査	未調査	未調査	未調査	未調査
			下段	未調査	未調査	未調査	未調査	未調査	未調査	未調査

- 注記
- メーカーオプションのナビ、オーディオ装備車は未調査です。
 - 車両に標準装備されている純正ブラケットを使用して取付けます。
なお、本体を取付ける際は、ブラケットのネジ穴加工が必要です。下記のブラケット取付けネジ穴加工を参照してください。
また、ブラケットの凸部を平らにして取付けてください。
 - クラスターパネル開口がDINサイズより少し大きいので、隙間ができます。
 - KW-2165Dは車両コネクタとダイレクト接続が可能です。
ナビ本体に付属の電源コードを使用する場合はKW-1165とディーラー等で三菱純正部品のオーディオ変換ハーネス(20P⇒14P変換コード)(純正品番:MZ608724)を購入して取付けてください。
 - アイドリングストップ搭載車の場合、車両のご使用状況やバッテリーの状態などにより、エンジン再始動時にAVN本体が再起動する場合があります。

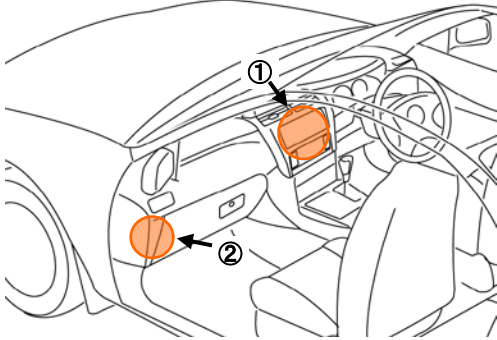
●ブラケット取付けネジ穴加工



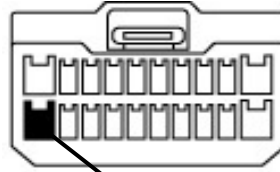
ギャラン フォルティス(H19. 8~H27. 3)

◆車両側車速・パーキング・リバース信号の接続

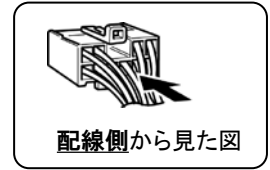
- ①位置: 純正デッキ取付位置奥
 - ②位置: グローブボックス左奥ヒューズボックス内
- ※パーキングブレーキ信号は未調査です。



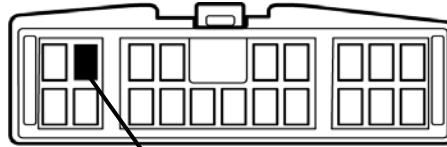
①オーディオコネクタ20P(白)



車速信号(白/青)



②ヒューズボックス内コネクタ20P(白)



リバース信号(白)

・車両の(線色)は変更される場合がありますので参考情報としてください。