

フレアワゴン(H24. 6~H27. 5)

- ◆取付適合情報
- ◆車両側車速・パーキング・リバース信号接続情報
- ◆ステアリングリモコン信号接続情報

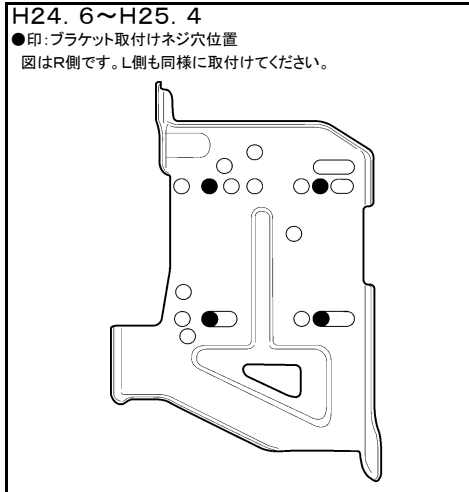
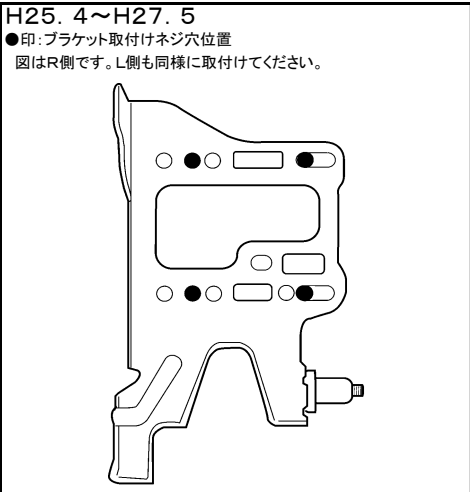
◆取付適合情報

年式	型式	タイプ	取付位置	2DIN			2DINワイド			車両コネクタ
				AVN-LS01			AVN-LS01W			
				取付可否	取付キット	変換コード	取付可否	取付キット	変換コード	
H25. 4 ┆ H27. 5 注1, 2, 11	MM32S	ラジオレス	上段	◎3, 4	不要	KW-2350D 注9	※センタークラスター開口サイズが異なるため	MA-04		
			下段							
		スマートフォン 連携 ナビゲーション 装備車 注6	上段	◎3, 4, 5	マツダ純正部品 注7	KW-2350D 注9, 10				
			下段							
H24. 6 ┆ H25. 4 注1	MM21S	ラジオレス	上段	◎3, 4	不要	KW-2350D 注9	※センタークラスター開口サイズが異なるため	MA-04		
			下段							
		異形オーディオ 装備タイプ	上段	◎3, 4	マツダ純正部品 注8					
			下段							

注記

- メーカーオプションのナビ、オーディオ装備車は未調査です。
- 標準装備では全タイプ、ラジオレス仕様です。
- 本体を取付ける際は、下記のブラケット取付けネジ穴位置を参照してください。その際、クラスターパネルより約5mm奥に入り込みます。
また、クラスターパネル開口がDINサイズより少し大きいため、隙間ができます。
- AT車に取付けた際、画面オープン時にシフトをP位置に入れる際、シフトを握る手が画面に当たります。
シフトをPに入れる場合は画面をクローズにしてください。
- ステアリングオーディオスイッチ装備車の場合、ステアリングオーディオスイッチの使用が可能です。
- 車両に装備されている外部端子(USB、HDMI、VIDEO等)、ハンズフリーマイク、ワンセグTVアンテナ、バックカメラ等の使用はできません。
- ディーラー等で下記に記載した純正部品を購入して取付けて下さい。
・オーディオ交換ガーニッシュ(純正品番:1A09 55 220 PG)が必要です。
- ディーラー等で下記に記載した純正部品を購入して取付けてください。
・オーディオ交換ガーニッシュ(純正品番:Z60A V6 195 PK)が必要です。
・ブラケットを交換ガーニッシュに取付けるためのタッピングネジM5×15mm(スクリュー、純正品番:9S3R B0 516A)が4本必要です。
オーディオ取付け用ブラケットは装備されているブラケットを使用します。
- KW-2350Dは車両コネクタとダイレクト接続が可能です。
ナビ本体に付属の電源コードを使用する場合はKW-1340を使用してください。
- KW-1340を使用する場合、ステアリングオーディオスイッチの接続は「◆ステアリングリモコン信号の接続」をご参照ください。
- アイドリングストップ搭載車の場合、車両のご使用状況やバッテリーの状態などにより、エンジン再始動時にAVN本体が再起動する場合があります。

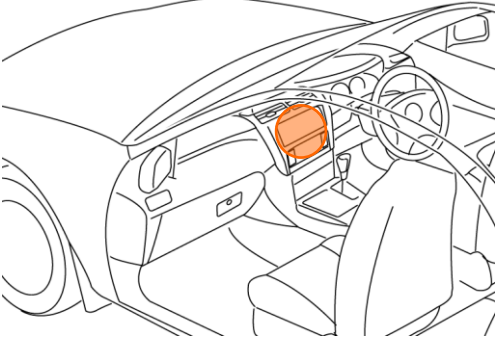
●ブラケット取付けネジ穴位置



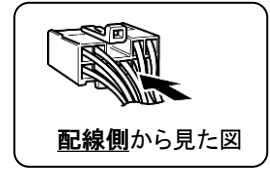
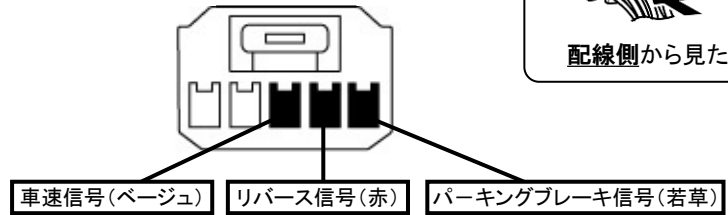
フレアワゴン(H24. 6~H27. 5)

◆車両側車速・パーキング・リバース信号の接続

- 年 式 : H25. 4~H27. 5
位置 : 純正デッキ取付位置奥

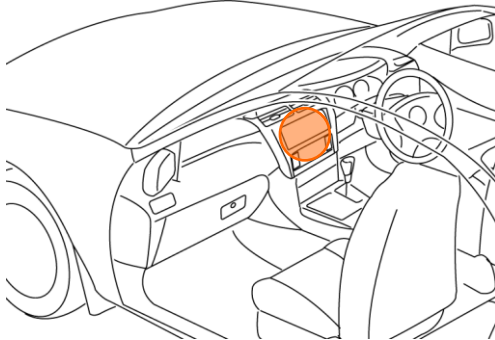


オプション5Pコネクタ5P(白)

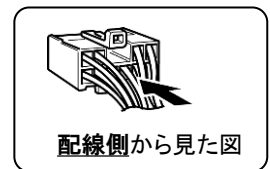
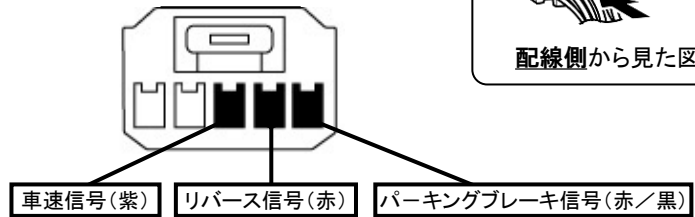


・車両の(線色)は変更される場合がありますので参考情報としてください。

- 年 式 : H24. 6~H25. 4
位置 : 純正デッキ取付位置奥



オプション5Pコネクタ5P(白)



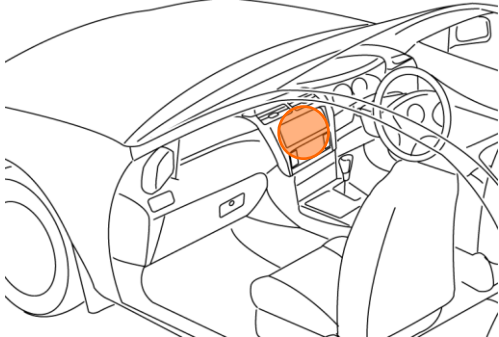
・車両の(線色)は変更される場合がありますので参考情報としてください。

フレアワゴン(H24. 6~H27. 5)

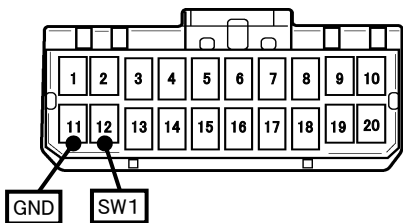
◆ステアリングリモコン信号の接続

- 年 式 : H25. 4~H27. 5
- 型 式 : MM32S
- タ イ プ : スマートフォン連携ナビゲーション装備タイプ
KW-1340を使用して取付ける場合は、ステアリングリモコン取り出し位置より信号を取り出して接続してください。

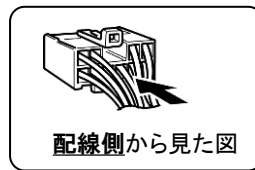
位置: 純正デッキ取付位置奥



■ステアリングリモコン信号取り出し位置



車両ハーネス20Pコネクタ(青)



■接続情報

車両信号情報			ナビ側	
信号	端子番号	線色	接続コード線色	
SW1	12	若草	白/青	← 接続 →
GND	11	灰	黒	← 接続 →

- ・車両の線色は変更される場合がありますので参考情報としてください。
- ・ナビ側の接続コードの茶色コードは使用しません。