

フレア(R4. 9~)

- ◆取付適合情報
- ◆車両側車速・パーキング・リバース信号接続情報
- ◆ステアリングリモコン信号接続情報

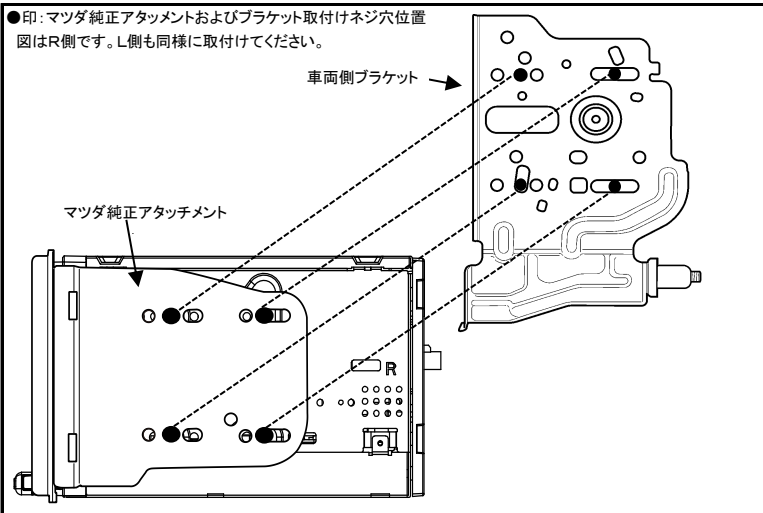
◆取付適合情報

年式	型式	タイプ	取付位置	2DIN			2DINワイド			車両コネクタ
				AVN-LS01			AVN-LS01W			
				取付可否	取付キット	変換コード	取付可否	取付キット	変換コード	
R4. 9 5	MJ95S	ラジオレス	上段	◎5. 6. 7	マツダ純正部品	KW-2350D	◎6. 8. 9	不要	KW-2350D + KW-518	MA-04
		下段								
注1, 2, 3, 13		全方位モニター用 カメラパッケージ 装備タイプ	上段							
			下段							

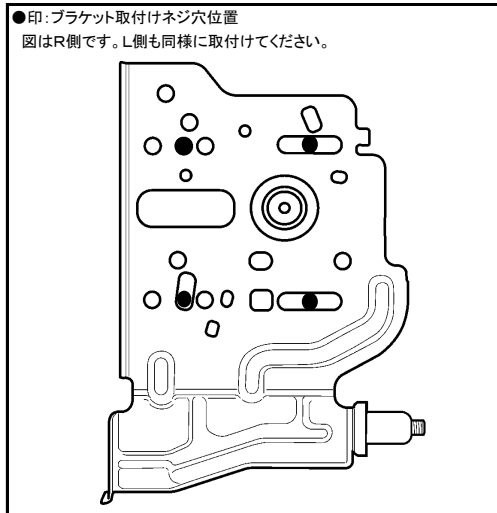
注記

- 令和4年11月時点の調査結果に基づく情報です。調査日以降に発売された車両に関する情報は含まれませんので、ご注意ください。
- メーカーオプションのナビ、オーディオ装備車は未調査です。
- 標準装備では全タイプ、ラジオレス仕様です。
- クラスター開口が100×200mmと大きいので、ディーラー等で下記に記載した純正部品を購入して取付けてください。  
・アタッチメント(純正品番: Z67B V6 025A)が必要です。
- 本体にマツダ純正アタッチメントおよびブラケットを取付ける際は、下記「2DIN機種ブラケット取付位置」を参照してください。
- ステアリングオーディオスイッチ装備車の場合、ステアリングオーディオスイッチの使用が可能です。
- AT車に取付けた際、画面オープン時にシフトをP位置に入れる際、シフトを握る手が画面に当たります。  
シフトをPに入れる場合は画面をクローズにしてください。
- 本体を取付ける際は、下記「2DINワイド機種ブラケット取付位置」を参照してください。
- AT車に取付けた際、画面オープン時にシフトをP位置に入れる際、シフトを握る手が画面に当たるおそれがあります。  
シフトをPに入れる場合は画面をクローズにしてください。
- KW-2350Dは車両コネクタとダイレクト接続が可能です。  
ナビ本体に付属の電源コードを使用する場合はKW-1340を使用してください。
- KW-1340を使用する場合、ステアリングオーディオスイッチの接続は「◆ステアリングリモコン信号の接続」をご参照ください。
- 車両に装備されているフロントカメラ、サイドカメラ、バックカメラ、TVアンテナ、GPSアンテナの接続はできません。
- アイドリングストップ搭載車の場合、車両のご使用状況やバッテリーの状態などにより、エンジン再始動時にAVN本体が再起動する場合があります。

●2DIN機種ブラケット取付位置



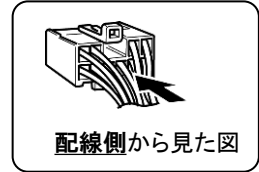
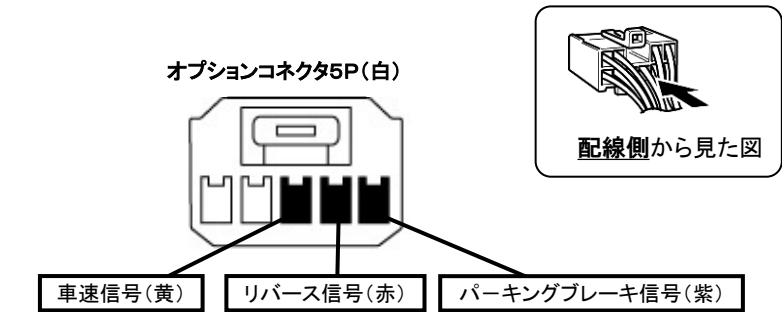
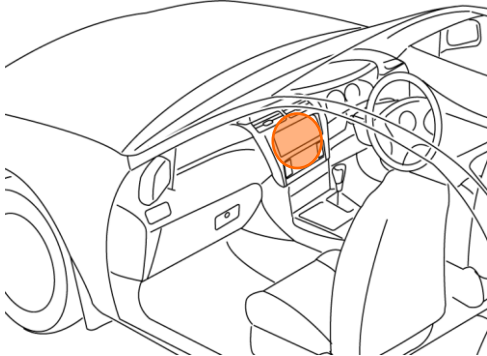
●2DINワイド機種ブラケット取付位置



フレア(R4. 9~)

◆車両側車速・パーキング・リバース信号の接続

位置: 純正デッキ取付位置奥

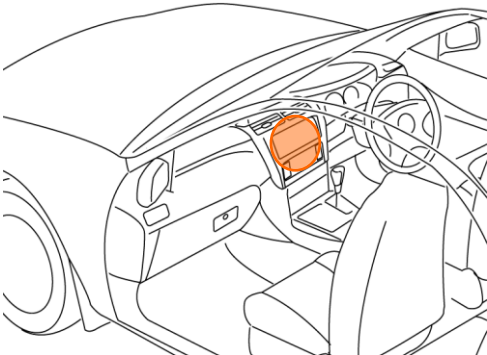


・車両の(緑色)は変更される場合がありますので参考情報としてください。

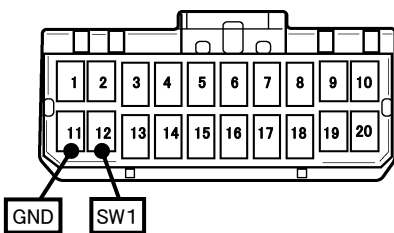
◆ステアリングリモコン信号の接続

- 型 式 : MJ55S
- タ イ プ : ラジオレスまたは、全方位モニター用カメラパッケージ装備タイプ  
KW-1340を使用して取付ける場合は、ステアリングリモコン取り出し位置より信号を取り出して接続してください。

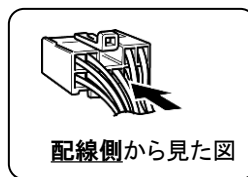
位置: 純正デッキ取付位置奥



■ステアリングリモコン信号取り出し位置



車両ハーネス20Pコネクタ(青)



■接続情報

車両信号情報					ナビ側	
信号	端子番号	線色		接続コード線色		
SW1	12	茶	← 接続 →	白/青		
GND	11	薄茶	← 接続 →	黒		

- ・車両の線色は変更される場合がありますので参考情報としてください。
- ・ナビ側の接続コードの茶色コードは使用しません。