

## キャロル エコ(H24. 11~H27. 1)

- ◆取付適合情報
- ◆車両側車速・パーキング・リバース信号接続情報

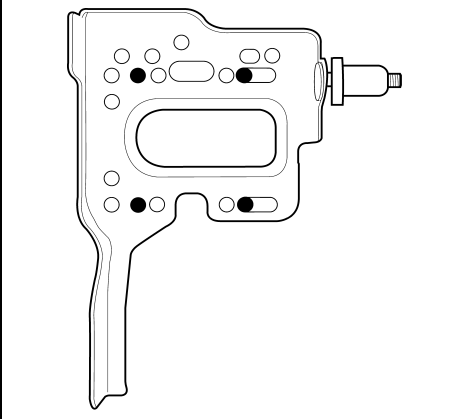
### ◆取付適合情報

年式	型式	タイプ	取付位置	2DIN			2DINワイド			車両コネクタ
				AVN-LS01			AVN-LS01W			
				取付可否	取付キット	変換コード	取付可否	取付キット	変換コード	
H24. 11 S H27. 1 注1, 2	HB35S	異形オーディオ 装備タイプ	上段 下段	◎4	マツダ純正部品 注3	KW-2350D 注5	※センタークラスター開口サイズが異なるため			MA-04

- 注記
1. メーカーオプションのナビ、オーディオ装備車は未調査です。
  2. 標準装備では全タイプ、異形オーディオが装備されています。
  3. ディーラー等で下記に記載した純正部品を購入して取付けてください。
    - ・オーディオ交換ガーニッシュ(純正品番: 1A14-64-50X RR)が必要です。
    - ・スクリュ(交換ガーニッシュ取付け用、純正品番: 9S3R-B0-516A)が4本必要です。
 オーディオ取付け用ブラケットは装備されているブラケットを使用します。
  4. 本体を取付ける際は、下記のブラケット取付けネジ穴位置を参照してください。その際、クラスターパネルより約5mm奥に入り込みます。また、クラスターパネル開口がDINサイズより少し大きいため、隙間ができます。
  5. KW-2350Dは車両コネクタとダイレクト接続が可能です。ナビ本体に付属の電源コードを使用する場合はKW-1340を使用してください。

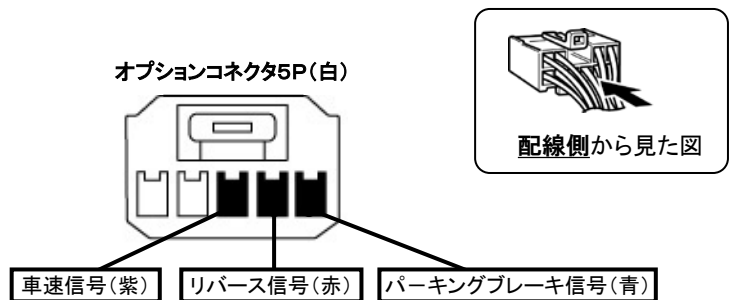
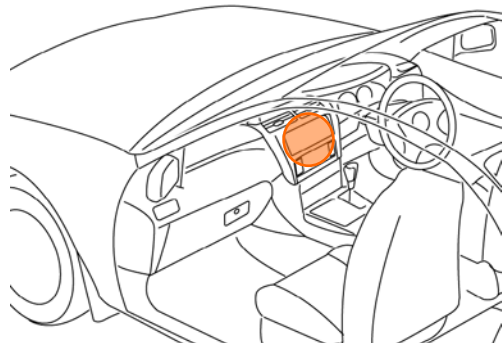
### ●ブラケット取付けネジ穴位置

- 印: ブラケット取付けネジ穴位置
- 図はR側です。L側も同様に取付けてください。



### ◆車両側車速・パーキング・リバース信号の接続

位置: 純正デッキ取付位置奥



・車両の(緑色)は変更される場合がありますので参考情報としてください。