

タント ファンクロス(R4. 10～)

- ◆取付適合情報
- ◆車両側車速・パーキング・リバース信号接続情報
- ◆ステアリングリモコン信号接続情報

◆取付適合情報

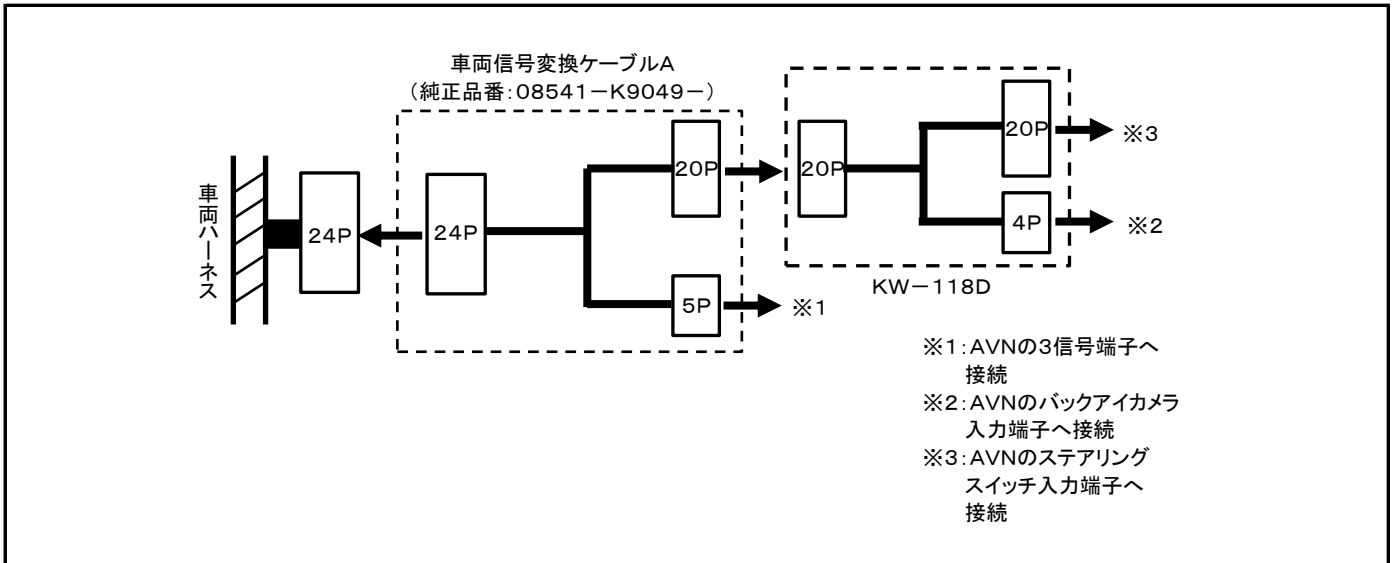
年式	型式	タイプ	取付位置	2DIN			2DINワイド			車両コネクタ
				AVN-LS01			AVN-LS01W			
				取付可否	取付キット	変換コード	取付可否	取付キット	変換コード	
R4. 10 注1, 2, 3, 14	LA650S LA660S	純正ナビ装着用 アップグレード バック装備車 注6	上段	◎11	ダイハツ純正部品 注4	KW-218T + KW-118D + ダイハツ純正部品 注8, 9	◎11	ダイハツ純正部品 注5	KW-118D + ダイハツ純正部品 注12	DA-01
			下段							
		パノラマモニター 対応純正ナビ 装着用アップ グレードバック 装備車 注7	上段			KW-218T + KW-118D + ダイハツ純正部品 注8, 10			KW-118D + ダイハツ純正部品 注13	DA-01
			下段							

注記

- 令和4年12月時点の調査結果に基づく情報です。調査日以降に発売された車両に関する情報は含まれていないので、ご注意ください。
- メーカーオプションのナビ、オーディオ装備車は未調査です。
- 標準装備では全タイプ、ラジオレス仕様です。
- オーディオ取付け用ブラケットが装備されていません。ディーラー等で下記に記載した純正部品を購入して取付けてください。
 - オーディオ・ナビ取付けキット(純正品番:08606-K2034-)が必要です。
 - クラスター開口が100×200mmと大きいので、DIN用取付けパネル(純正品番:86221-B5010-)が2個必要です。
- オーディオ取付け用ブラケットが装備されていません。ディーラー等で下記に記載した純正部品を購入して取付けてください。
 - オーディオ・ナビ取付けキット(純正品番:08606-K2034-)が必要です。
- 車両に装備されているTVアンテナハーネス、GPSアンテナの使用はできません。
- 車両に装備されているTVアンテナハーネス、GPSアンテナの接続はできません。
またパノラマモニター対応カメラの画像はシフトがリバースレンジのときのみ本体に映すことができます。
- KW-218Tに同梱のステアリングリモコン用変換ハーネス(20P-28P)は使用しません。
- KW-218Tは車両コネクタとダイレクト接続が可能です。
ナビ本体に付属の電源コードを使用する場合はKW-1128を使用してください。
この場合も、車両に装備されているバックカメラを接続する際は、下記の純正部品とバックモニター変換コードKW-118Dが必要です。
・車両信号変換ケーブルA(純正品番:08541-K9049-)が必要です。
なお、車両信号変換ケーブルAの接続方法は、下記「車両信号変換ケーブルAの接続」を参照してください。
- KW-218Tは車両コネクタとダイレクト接続が可能です。
ナビ本体に付属の電源コードを使用する場合はKW-1128を使用してください。
この場合も、車両に装備されているパノラマモニター対応カメラを接続する際は、下記の純正部品とバックモニター変換コードKW-118Dが必要です。
・車両信号変換ケーブルA(純正品番:08541-K9049-)が必要です。
なお、車両信号変換ケーブルAの接続方法は、下記「車両信号変換ケーブルAの接続」を参照してください。
- ステアリングオーディオスイッチ装備車の場合、ステアリングオーディオスイッチの使用が可能です。
- 車両信号(車速信号、パーキングブレーキ信号、リバース信号)、バックカメラ信号、ステアリングスイッチ信号が24Pコネクタのため、ディーラー等で下記に記載した純正部品を購入して取付けてください。
 - 車両信号変換ケーブルA(純正品番:08541-K9049-)が必要です。
 なお、車両信号変換ケーブルAの接続方法は、下記「車両信号変換ケーブルAの接続」を参照してください。
車両に装備されているバックカメラを接続する場合は、KW-118Dが必要です。
- 車両信号(車速信号、パーキングブレーキ信号、リバース信号)、パノラマモニター対応カメラ信号、ステアリングスイッチ信号が24Pコネクタのため、ディーラー等で下記に記載した純正部品を購入して取付けてください。
 - 車両信号変換ケーブルA(純正品番:08541-K9049-)が必要です。
 なお、車両信号変換ケーブルAの接続方法は、下記「車両信号変換ケーブルAの接続」を参照してください。
車両に装備されているパノラマモニター対応カメラを接続する場合は、KW-118Dが必要です。
- アイドリングストップ搭載車の場合、車両のご使用状況やバッテリーの状態などにより、エンジン再始動時にAVN本体が再起動する場合があります。

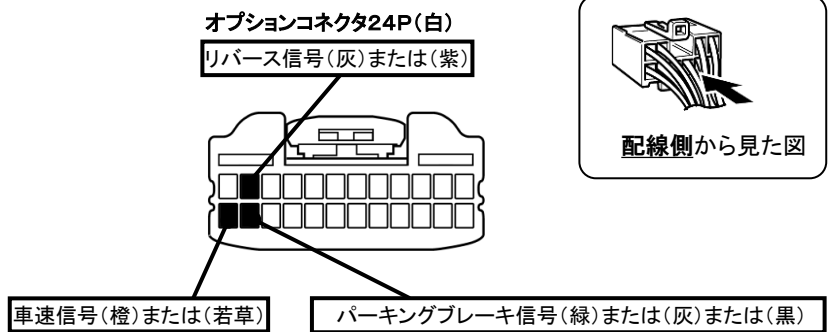
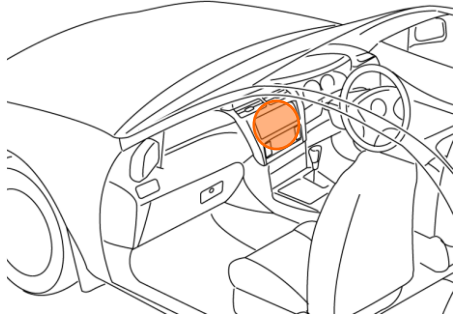
タント ファンクロス(R4. 10～)

●車両信号変換ケーブルAの接続方法



◆車両側車速・パーキング・リバース信号の接続

- タイプ: 純正ナビ装着用アップグレードパック装備タイプまたは、パノラマモニター対応カメラ付き純正ナビ装着用アップグレードパック装備タイプ
- 位置: 純正デッキ取付位置奥



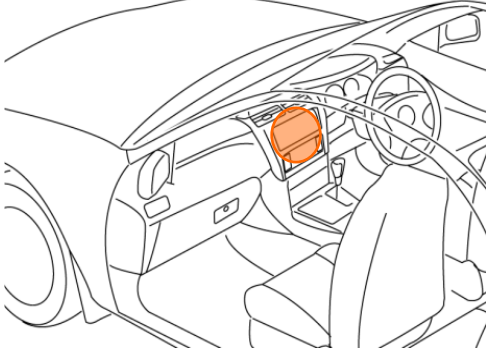
・車両の(線色)は変更される場合がありますので参考情報としてください。

タント ファンクロス(R4. 10～)

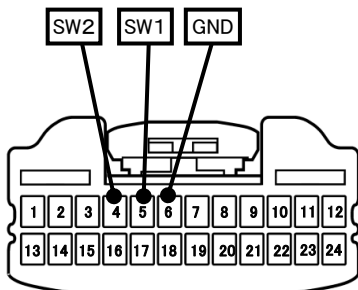
◆ステアリングリモコン信号の接続

- 型 式 : LA650S, LA660S
- タ イ プ : 純正ナビ装着用アップグレードパック装備タイプまたは、パノラマモニター対応純正ナビ装着用アップグレードパック装備タイプ
KW-1128を使用して取付ける場合は、ステアリングリモコン取り出し位置より信号を取り出して接続してください。

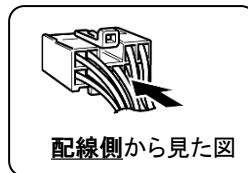
位置: 純正デッキ取付位置奥



■ステアリングリモコン信号取り出し位置



24Pコネクタ(白)



■接続情報

車両信号情報				ナビ側	
信号	端子番号	線色		接続コード線色	
SW1	5	白または薄茶	← 接続 →	白/青	
SW2	4	空色または赤	← 接続 →	茶	
GND	6	黄または紫	← 接続 →	黒	

・車両の線色は変更される場合がありますので参考情報としてください。

■接続情報(バックモニター変換コードに接続する場合)

- ・KW-118D(バックモニター変換コード)を使用する場合は、バックモニター変換コードの20Pメスコネクタにも接続可能です。線色は下表を参照してください。

車両信号情報				ナビ側	
信号	端子番号	線色		接続コード線色	
SW1	4	茶/白	← 接続 →	白/青	
SW2	3	茶/黒	← 接続 →	茶	
GND	5	茶/黄	← 接続 →	黒	