

タフト (R2. 6~)

- ◆取付適合情報
- ◆車両側車速・パーキング・リバース信号接続情報
- ◆ステアリングリモコン信号接続情報

◆取付適合情報

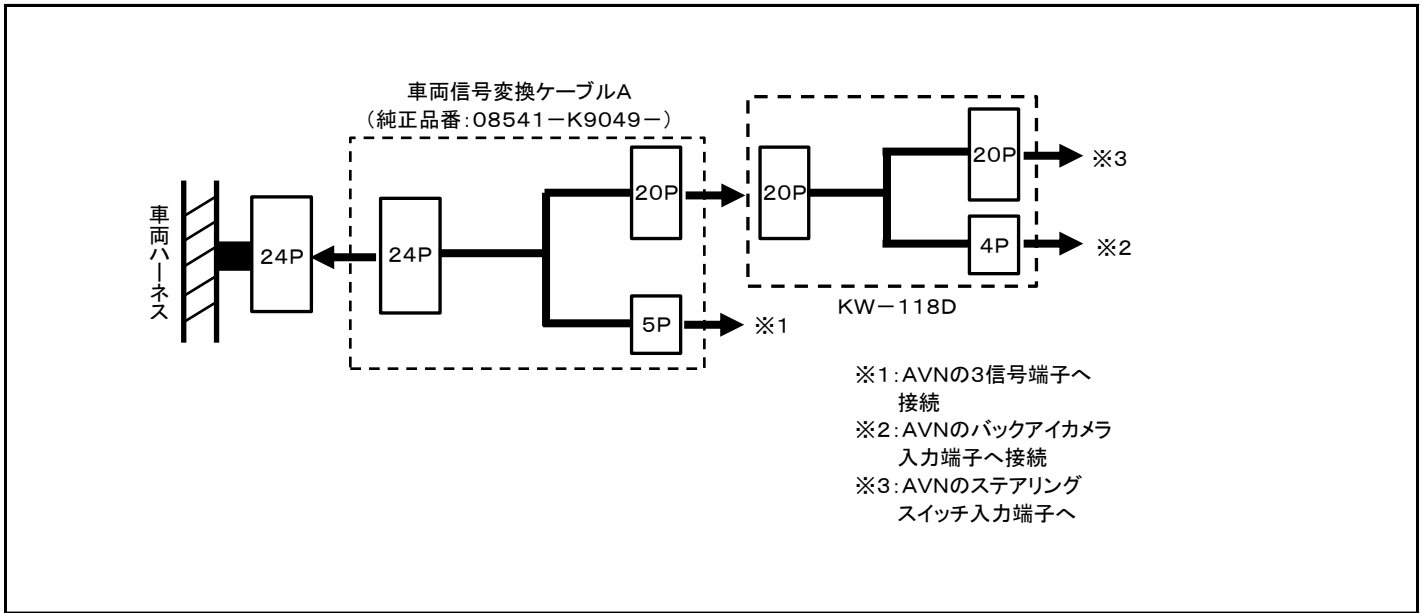
年式	型式	タイプ	取付位置	2DIN			2DINワイド			車両コネクタ
				AVN-LS01			AVN-LS01W			
				取付可否	取付キット	変換コード	取付可否	取付キット	変換コード	
R2. 6 5 注1. 2. 3. 11	LA900S LA910S	純正ナビ装着用 アップグレード バック装備車	上段	未調査	未調査	未調査	未調査	未調査	未調査	未調査
			下段							
		純正ナビ装着用 アップグレード バック+パノラマ モニター対応 カメラ装備車 注6	上段	◎7	ダイハツ純正部品	KW-218T + KW-118D + ダイハツ純正部品 注8. 9	◎7	ダイハツ純正部品	KW-118D + ダイハツ純正部品 注10	DA-01
			下段							

注記

- 令和2年8月時点の調査結果に基づく情報です。調査日以降に発売された車両に関する情報は含まれませんので、ご注意ください。
- メーカーオプションのナビ、オーディオ装備車は未調査です。
- 標準装備は全タイプ、ラジオレス仕様です。
- オーディオ取付け用ブラケットが装備されていません。ディーラー等で下記に記載した純正部品を購入して取付けてください。
・オーディオ・ナビ取付けキット(純正品番:08606-K2035-)が必要です。
・クラスター開口が100×200mmと大きいため、DIN用取付けパネル(純正品番:86221-B5010-)が2個必要です。
- オーディオ取付け用ブラケットが装備されていません。ディーラー等で下記に記載した純正部品を購入して取付けてください。
・オーディオ・ナビ取付けキット(純正品番:08606-K2035-)が必要です。
- 車両に装備されているTVアンテナハーネス、GPSアンテナの接続はできません。
またパノラマモニター対応カメラの画像はシフトがリバースレンジのときのみ本体に映すことができます。
- ステアリングオーディオスイッチ装備車の場合、ステアリングオーディオスイッチの使用が可能です。
- KW-218Tに同梱のステアリングリモコン用変換ハーネス(20P-28P)は使用しません。
- KW-218Tは車両コネクタとダイレクト接続が可能です。
ナビ本体に付属の電源コードを使用する場合はKW-1128を使用してください。
この場合も、車両に装備されているパノラマモニター対応カメラを接続する際は、下記の純正部品とバックモニター変換コードKW-118Dが必要です。
・車両信号変換ケーブルA(純正品番:08541-K9049-)が必要です。
なお、車両信号変換ケーブルAの接続方法は、下記「車両信号変換ケーブルAの接続」を参照してください。
- 車両信号(車速信号、パーキングブレーキ信号、リバース信号)、パノラマモニター対応カメラ信号、ステアリングスイッチ信号が24Pコネクタのため、ディーラー等で下記に記載した純正部品を購入して取付けてください。
・車両信号変換ケーブルA(純正品番:08541-K9049-)が必要です。
なお、車両信号変換ケーブルAの接続方法は、下記「車両信号変換ケーブルAの接続」を参照してください。
車両に装備されているパノラマモニター対応カメラを接続する場合は、KW-118Dが必要です。
- アイドリングストップ搭載車の場合、車両のご使用状況やバッテリーの状態などにより、エンジン再始動時にAVN本体が再起動する場合があります。

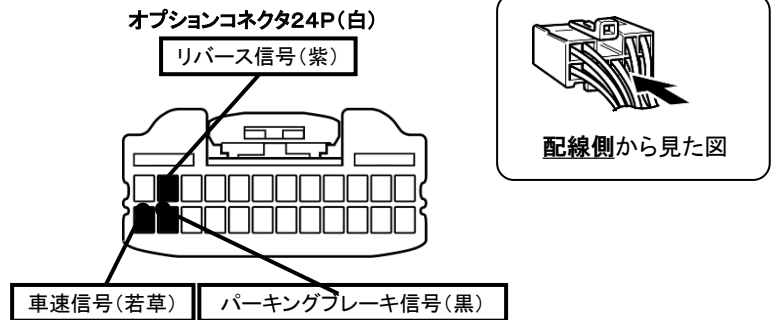
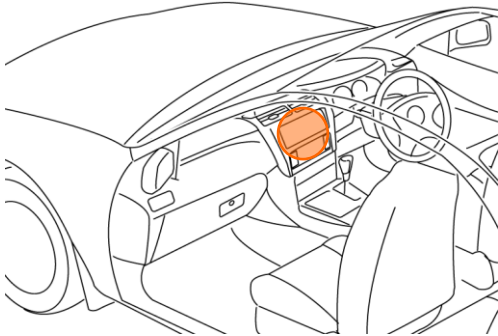
タフト(R2. 6~)

●車両信号変換ケーブルAの接続方法



◆車両側車速・パーキング・リバース信号の接続

- タイプ: 純正ナビ装着用アップグレードパック装備タイプまたは、純正ナビ装着用パノラマモニター対応カメラ装備タイプ
位置: 純正デッキ取付位置奥



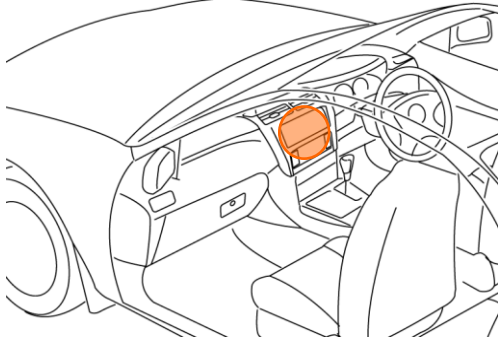
・車両の(緑色)は変更される場合がありますので参考情報としてください。

タフト(R2. 6~)

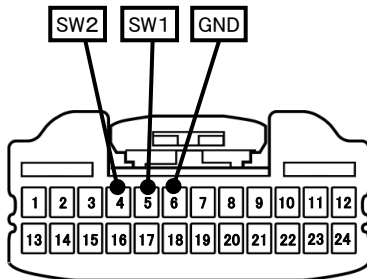
◆ステアリングリモコン信号の接続

- 型 式 : LA900S、LA910S
- タ イ プ : 純正ナビ装着用アップグレードパック装備タイプまたは、純正ナビ装着用パノラマモニター対応カメラ装備タイプ
KW-1128を使用して取付ける場合は、ステアリングリモコン取り出し位置より信号を取り出して接続してください。

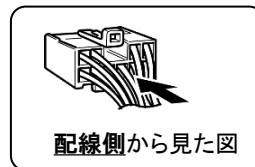
位置: 純正デッキ取付位置奥



■ステアリングリモコン信号取り出し位置



24Pコネクタ(白)



■接続情報

車両信号情報				ナビ側		
信号	端子番号	線色		接続コード線色		
SW1	5	薄茶	← 接続 →	白/青		
SW2	4	赤	← 接続 →	茶		
GND	6	紫	← 接続 →	黒		

・車両の線色は変更される場合がありますので参考情報としてください。

■接続情報(バックモニター変換コードに接続する場合)

・KW-118D(バックモニター変換コード)を使用する場合は、バックモニター変換コードの20Pメスコネクタにも接続可能です。線色は下表を参照してください。

車両信号情報				ナビ側		
信号	端子番号	線色		接続コード線色		
SW1	4	茶/白	← 接続 →	白/青		
SW2	3	茶/黒	← 接続 →	茶		
GND	5	茶/黄	← 接続 →	黒		