

ムーヴ(H26. 12~H29. 8)

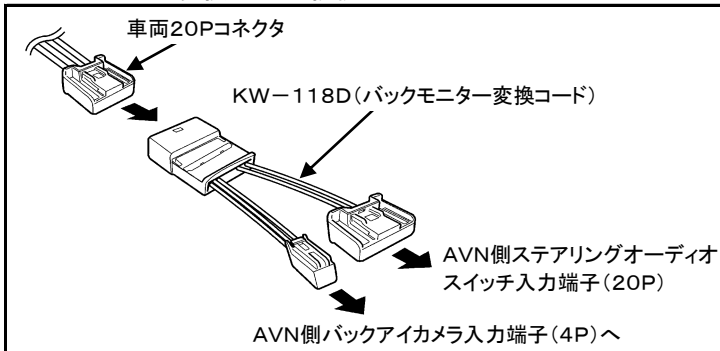
- ◆取付適合情報
- ◆車両側車速・パーキング・リバース信号接続情報
- ◆ステアリングリモコン信号接続情報

◆取付適合情報

年式	型式	タイプ	取付位置	2DIN			2DINワイド			車両コネクタ				
				AVN-LS01			AVN-LS01W							
				取付可否	取付キット	変換コード	取付可否	取付キット	変換コード					
H26. 12 S H29. 8 注1, 2, 13	LA150S LA160S	ラジオレス	上段	◎5	ダイハツ純正部品 注3	KW-218T 注8, 9	◎6	ダイハツ純正部品 注4	不要	DA-01				
			下段											
		純正ナビ装着用 アップグレード バック装備車	上段								◎5, 7	KW-218T + KW-118D 注9, 10, 11, 12	◎6, 7	KW-118D 注10
			下段											

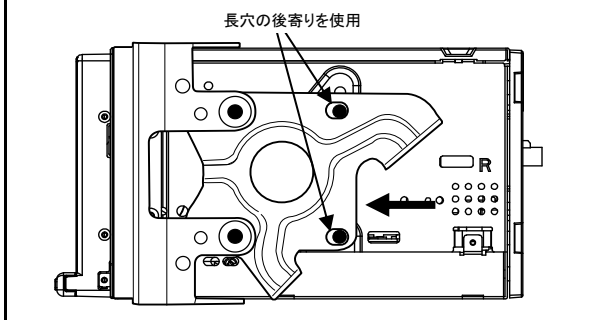
- 注記
- メーカーオプションのナビ、オーディオ装備車は未調査です。
 - 標準装備では全タイプ、ラジオレス仕様です。
 - オーディオ取付け用ブラケットが装備されていません。ディーラー等で下記に記載した純正部品を購入して取付けてください。
・ナビ・オーディオ取付けキット(オーディオ取付けブラケット)(純正品番:08606-K2022-)が必要です。
・クラスター開口が100×200mmと大きいため、取付けパネル(DIN用)(純正品番:86221-B5010-)が2個必要です。
 - オーディオ取付け用ブラケットが装備されていません。ディーラー等で下記に記載した純正部品を購入して取付けてください。
・ナビ・オーディオ取付けキット(オーディオ取付けブラケット)(純正品番:08606-K2022-)が必要です。
 - 本体を取付ける際は、下記「2DIN機種ブラケット取付位置」を参照してください。
 - 本体を取付ける際は、下記「2DINワイド機種ブラケット取付位置」を参照してください。
 - ステアリングオーディオスイッチ装備車の場合、ステアリングオーディオスイッチの使用が可能です。
 - KW-218Tは車両コネクタとダイレクト接続が可能です。
ナビ本体に付属の電源コードを使用する場合はKW-1128を使用してください。
 - KW-218Tに同梱のステアリングリモコン用変換ハーネス(20P-28P)は使用しません。
 - 車両に装備されているバックカメラおよびステアリングオーディオスイッチを接続する場合は、バックモニター変換コードKW-118Dが必要です。
接続方法については、下記「バックモニター変換コードの接続方法」を参照してください。
 - KW-218Tは車両コネクタとダイレクト接続が可能です。
ナビ本体に付属の電源コードを使用する場合はKW-1128を使用してください。
この場合も、車両に装備されているバックカメラおよびステアリングオーディオスイッチを接続する際は、バックモニター変換コードKW-118Dが必要です。
接続方法については、下記「バックモニター変換コードの接続方法」を参照してください。
 - KW-1128を使用する場合は、ステアリングオーディオスイッチの接続は「◆ステアリングリモコン信号の接続」をご参照ください。
 - アイドリングストップ搭載車の場合、車両のご使用状況やバッテリーの状態などにより、エンジン再始動時にAVN本体が再起動する場合があります。

●バックモニター変換コードの接続方法



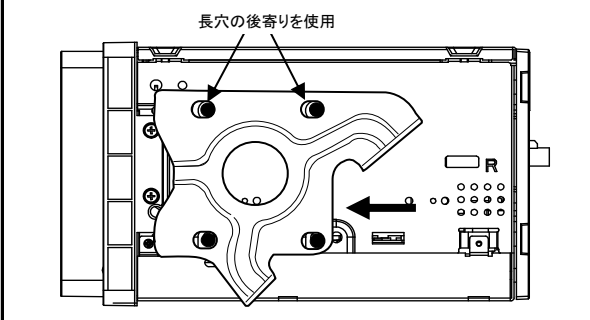
●2DIN機種ブラケット取付位置

※ ナビ・オーディオ取付けキット(純正品番:08606-K2022-)を使用した際の
本体取付けネジ穴位置
下図の様に取付けネジにブラケットが当たるまで本体前側に取付けてください。



●2DINワイド機種ブラケット取付位置

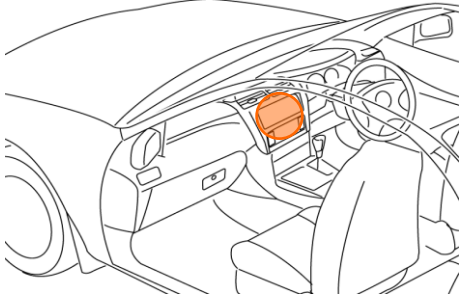
※ ナビ・オーディオ取付けキット(純正品番:08606-K2022-)を使用した際の
本体取付けネジ穴位置
下図の様に取付けネジにブラケットが当たるまで本体前側に取付けてください。



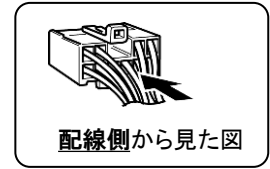
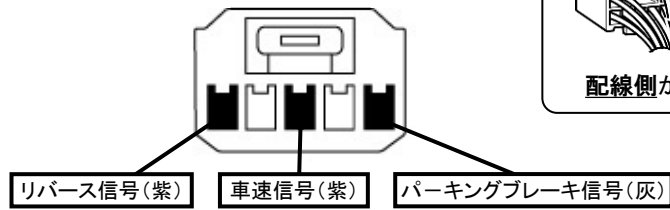
ムーヴ(H26. 12~H29. 8)

◆車両側車速・パーキング・リバース信号の接続

位置: 純正デッキ取付位置奥



オプションコネクタ5P(灰)



・車両の(線色)は変更される場合がありますので参考情報としてください。

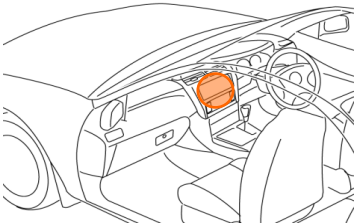
◆ステアリングリモコン信号の接続

● 型 式 : LA150S, LA160S

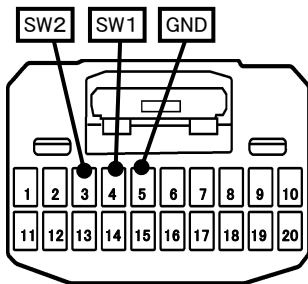
● タ イ プ : 純正ナビ装着用アップグレードパック装備タイプ

KW-1128を使用して取付ける場合は、ステアリングリモコン取り出し位置より信号を取り出して接続してください。

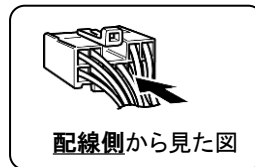
位置: 純正デッキ取付位置奥



■ステアリングリモコン信号取り出し位置



20Pコネクタ(白)



■接続情報(車両ハーネスに接続する場合)

車両信号情報					ナビ側	
信号	端子番号	線色		接続コード線色		
SW1	4	白	← 接続 →	白/青		
SW2	3	青	← 接続 →	茶		
GND	5	黄	← 接続 →	黒		

・車両の線色は変更される場合がありますので参考情報としてください。

■接続情報(バックモニター変換コードに接続する場合)

・KW-118D(バックモニター変換コード)を使用する場合は、

バックモニター変換コードの20Pメスコネクタにも接続可能です。線色は下表を参照してください。

車両信号情報					ナビ側	
信号	端子番号	線色		接続コード線色		
SW1	4	茶/白	← 接続 →	白/青		
SW2	3	茶/黒	← 接続 →	茶		
GND	5	茶/黄	← 接続 →	黒		