

ハイゼット キャディー(H28. 6~H29. 11)

- ◆取付適合情報
- ◆車両側車速・パーキング・リバース信号接続情報

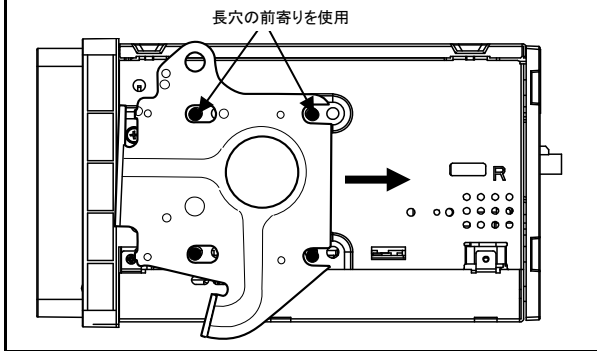
◆取付適合情報

年式	型式	タイプ	取付位置	2DIN			2DINワイド			車両コネクタ	
				AVN-LS01			AVN-LS01W				
				取付可否	取付キット	変換コード	取付可否	取付キット	変換コード		
H28. 6 ~ H29. 11	LA700V LA710V	ラジオレス	上段	◎4	ダイハツ純正部品	KW-218T	◎4, 5	ダイハツ純正部品	不要	DA-01	
			下段		注2, 3			注2			
		インテグレートオーディオ装備車	上段	◎	ダイハツ純正部品	注6, 7	◎	不要			
			下段		注3						
		純正ナビ装着用アップグレードバック装備車	上段	未調査	未調査	未調査	未調査	未調査	未調査		未調査
			下段								

- 注記
- メーカーオプションのナビ、オーディオ装備車は未調査です。
 - オーディオ取付け用ブラケットが装備されていません。ディーラー等で下記に記載した純正部品を購入して取付けてください。
・ナビ・オーディオ取付けキット(純正品番:08606-K2015-)が必要です。
 - クラスター開口が100×200mmと大きいため、ディーラー等で下記に記載した純正部品を購入して取付けてください。
・DIN用取付けパネル(純正品番:86221-B5010-)が2個必要です。
 - アンテナアンプ用1Pコネクタ(アンテナジャックとオーディオコネクタコードにテープで固定されています。)が接続されていない場合があります。
1Pコネクタが接続されていない場合は必ず接続してください。
 - 本体を取付ける際は、下記「2DINワイド機種ブラケット取付位置」を参照してください。
 - KW-218Tは車両コネクタとダイレクト接続が可能です。
ナビ本体に付属の電源コードを使用する場合はKW-1128を使用してください。
 - KW-218Tに同梱のステアリングリモコン用変換ハーネス(20P-28P)は使用しません。
 - アイドリングストップ搭載車の場合、車両のご使用状況やバッテリーの状態などにより、エンジン再始動時にAVN本体が再起動する場合があります。

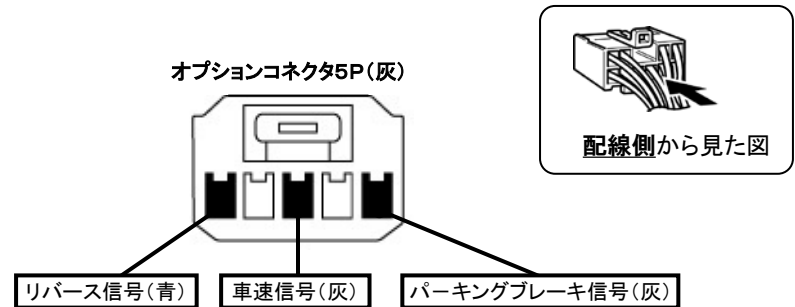
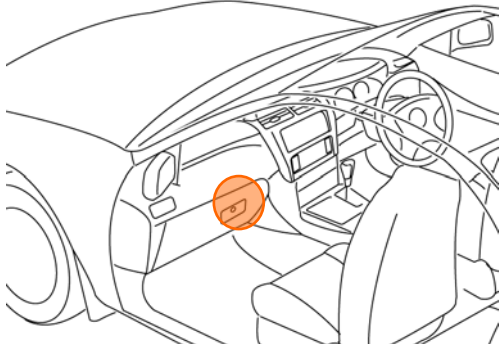
●2DINワイド機種ブラケット取付位置

※ナビ・オーディオ取付けキット(純正品番:08606-K2015-)を使用した際の
本体取付けネジ穴位置
下図の様に取付けネジにブラケットが当たるまで本体後側に取付けてください。



◆車両側車速・パーキング・リバース信号の接続

位置: グローブボックス奥のリンホース裏



・車両の(線色)は変更される場合がありますので参考情報としてください。