



取付説明書

CDメインユニット

E3303CDT

取り付けおよび接続を行う前に、必ずこの説明書をよくお読みのうえ、正しく作業を行ってください。指定以外の取付方法や指定以外の部品を使用すると、事故やケガの原因となる場合があります。本機の取り付けには、専門技術と経験が必要です。お買い上げの販売店での取り付けをお勧めします。「取扱説明書」、「取付説明書」をお読みになったあとは、いつでも見られるところに必ず保管してください。

販売店様へ

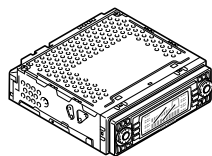
取り付け、接続作業が完了しましたら、この取付説明書をお客様へお渡しください。

もくじ

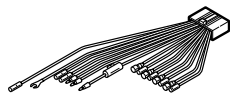
| | | |
|----------|------------------|---|
| 取り付ける前に | 構成部品 | 2 |
| | 安全に正しくお使いいただくために | 3 |
| 接続について | 接続端子の名称と役目 | 5 |
| | システム接続例 | 8 |
| 取り付けについて | メインユニットの取り付け | 9 |

構成部品

作業前に構成部品が揃っているか確認してください。



① メインユニット
× 1



② 接続コード
(16ピンホシ) × 1



③ 座金付き小ねじ
(M5 × 8) × 4



④ 皿ねじ
(M5 × 8) × 4



⑤ 六角ボルト
(M4 × 10) × 1

安全に正しくお使いいただくために

この取付説明書および製品への表示では、製品を安全に正しくお使いいただき、お客様や他の人々への危害や財産への損害を未然に防止するために、以下の表示をしています。その表示と内容をよく理解してから本文をお読みください。



警告

この表示を無視して、誤った取扱をすると、人が死亡または重傷を負う可能性が想定される内容を示しています。



注意

この表示を無視して、誤った取扱をすると、人が傷害を負う可能性が想定される内容および物的損害のみの発生が想定される内容を示しています。

本機取り付けのために必ず守っていただきたいことや、知っておくと便利なことを下記の表示で記載しています。



アドバイス

本機の故障や破損を防ぐために守っていただきたいこと
知っておくと便利なこと、知っておいていただきたいこと

警告

本機はDC12V \ominus アース車専用です。大型トラックや寒冷地仕様のディーゼル車などの24V車での使用はしない。火災の原因となります。

本機を、前方の視界を妨げる場所や、ステアリング、シフトレバー、ブレーキペダルなどの運転操作を妨げる場所など運転に支障をきたす場所、同乗者に危険を及ぼす場所などには絶対に取り付けしない。交通事故や怪我の原因となります。

車体に穴をあけて取り付ける場合は、パイプ類、タンク、電気配線などの位置を確認の上、これらと干渉や接触することがないように注意して行う。火災の原因となります。

車体のボルトやナットを使用して機器の取り付けやアースを取る場合は、ステアリング、ブレーキ系統やタンクなどの保安部品のボルト、ナットは絶対に使用しない。これらを使用しますと、制動不能や発火、事故の原因となります。

作業中のショート事故防止のため、取り付け前に必ずバッテリーの \ominus 端子をはずす。感電や怪我の原因となります。

車両のボルトやナットを使用してアースを取るときは、ステアリングやブレーキ系統等の保安部品のネジは使用しないで下さい。事故などの原因となります。

コード類は運転操作の妨げにならないよう、テープ等でまとめてください。ステアリングやシフトレバー/ブレーキペダルなどに巻つくと危険です。

電源コードの被覆を切って、他の機器の電源を取るとは絶対にお止めください。リード線の電流量をオーバーし、火災、感電の原因となります。

本機を分解したり、改造しないでください。事故、火災、感電の原因となります。

音が出ないなどの故障状態で使用しないでください。事故・火災・感電の原因となります。

ヒューズを交換するときは、必ず規定容量（アンペア数）のヒューズをご使用ください。規定容量以上のヒューズを使用すると、火災の原因となります。

万一、異物が入った、水がかかった、煙りが出る、変な匂いがするなど異常が起きましたら直ちに使用を中止し、必ずお買い上げの販売店にご相談ください。そのままご使用になると事故、火災、感電の原因となります。

助手席にエアバッグが装着されている車両に取り付ける場合は、絶対にエアバッグのカバー部分および作動時の妨げになるような場所には取り付けないでください。万一の作動時に正常な機能を発揮できなくなり危険です。

視界や運転の妨げになる場所へは取り付けないでください。交通事故の原因となります。

注意

本機の取付・配線には、専門技術と経験が必要です。安全のため必ずお買い上げの販売店に依頼してください。

必ず付属の部品を指定通り使用してください。指定以外の部品を使用すると、機器内部の部品を損傷したり、しっかりと固定できずに外れたりして危険です。

雨が吹き込むところなど、水のかかるところや湿気やほこりの多いところへの取り付けは避けてください。本機に水や湿気・ほこりが混入しますと発煙や発火の原因となることがあります。

振動の多いところなど、しっかりと固定できないところへの取り付けは避けてください。外れて事故や怪我の原因となることがあります。

正規の接続を行わないと、火災や事故の原因となることがあります。

コード類を配線するときは、車両側部品とのかみ込みに注意してください。断線やショートにより事故や感電・火災の原因となることがあります。

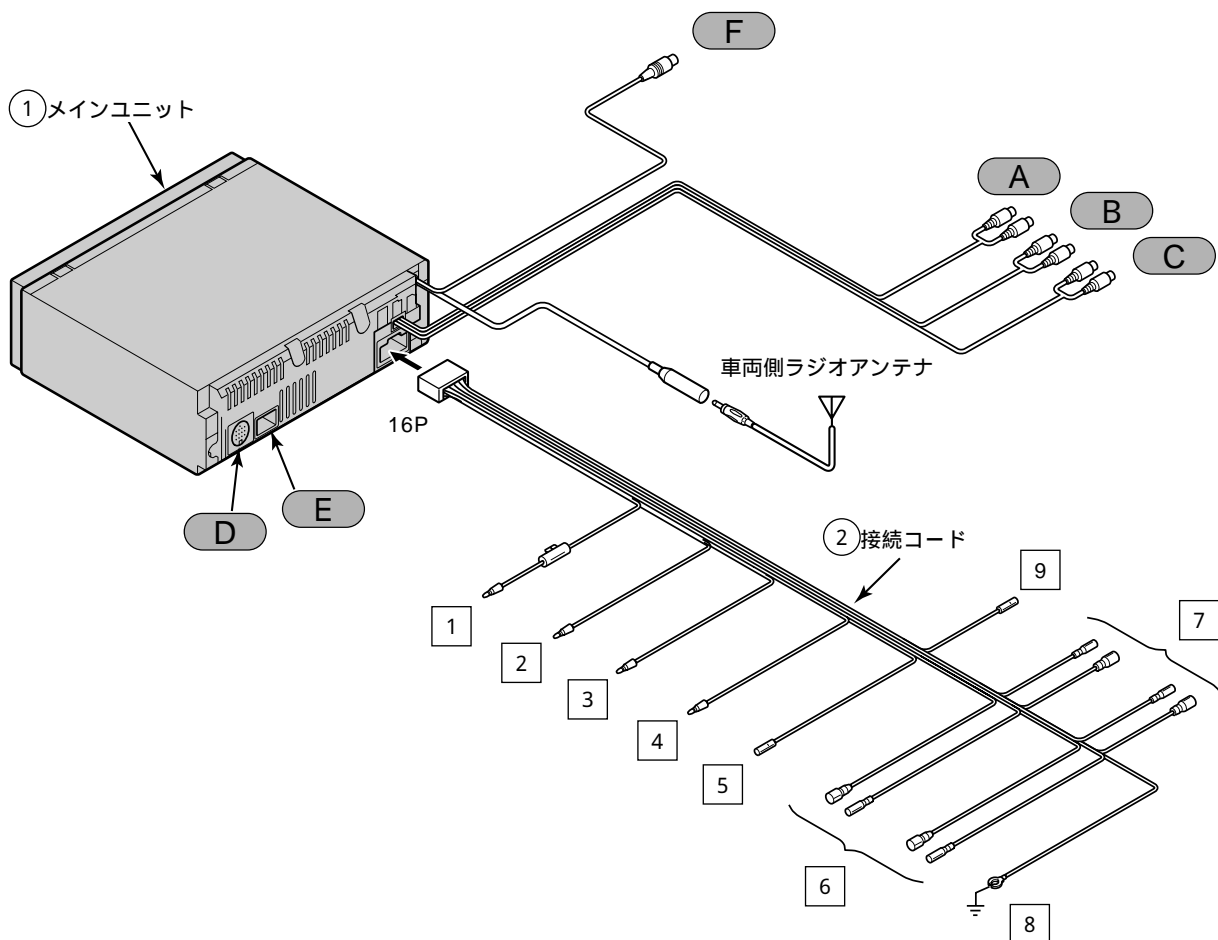
本機を車載用として以外は使用しないでください。感電や怪我の原因となることがあります。

接続端子の名称と役目

警告

電源コードの被覆を切って、他の機器の電源を取ることは絶対に止める。電源コードの電流容量がオーバーし、火災、感電の原因となります。

コード類は、運転操作の妨げとならないよう、テープ等でまとめておく。ステアリングやシフトレバー、ブレーキペダルなどに巻き付くと事故の原因となり危険です。



アドバイス

接続コード②の線色および接続先、メインユニットのコードへ接続先 A ~ F 及び用途は 6 ページを参照ください。

接続コード②の線色および接続先

1 バッテリー電源端子 (黄色)

車のキーに関係なく常時電源が加わっているところに接続します。

2 ACC電源端子 (赤色)

車のキーをLOCKかOFFにすると電源供給が切れ、ACCにすると電源が加わるところに接続します。

3 照明用電源端子 (橙/白色)

車のライトスイッチをONにしたときに、電源が加わるところに接続します。

4 オートアンテナ用電源端子 (青色)

アンテナがガラスアンテナの場合、車側のアンテナアンプ電源端子に接続します。

アンテナがオートアンテナの場合、車側のオートアンテナのコントロール端子に接続します。

5 システムコントロール電源端子 (青/白色)

本体の電源スイッチON/OFFに連動して電源を供給する端子です。

トヨタ車のモーターアンテナには4 オートアンテナ用電源端子と併用してお使いください。

6 フロントスピーカ出力端子

フロントスピーカへ接続します。 白色：左+ 白/黒色：左-
灰色：右+ 灰/黒色：右-

7 リアスピーカ出力端子

リアスピーカへ接続します。 緑色：左+ 緑/黒色：左-
紫色：右+ 紫/黒色：右-

8 アース端子 (黒色)

車のボディのアースが確実に取れる所へ取り付けます。

9 ミュート信号端子 (桃色)

接続しません。(ショートしないようテープを巻いて絶縁処理をしてください。)

メインユニットの接続先

A フロントLINE OUT 端子

別売の外部アンプ等のフロントLINE IN 端子に接続します。

B リアLINE OUT 端子

別売の外部アンプ等のリアLINE IN 端子に接続します。

C LINE OUT 端子

ノンフェーダ出力となっています。ローパスフィルター付きの別売アンプを接続してサブウーハ用端子として使用できます。

D LAN 通信端子 13P

別売のCDチェンジャー等と組み合わせる場合に接続します。

E ハンズフリー端子 5P

別売のハンズフリーユニットと組み合わせる場合に接続します。(他のコネクタは絶対に接続しないでください) 接続する際は、コネクタ部に貼り付けているシールをはがしてください。

F AUX 端子 3.5 ミニジャック (ステレオタイプ)

別売のハンズフリーユニット等と組み合わせる場合に接続します。

- A C C ポジションの無い車に取り付ける場合 -

一部の外車など A C C ポジションの無い車に取り付ける場合は、お客様へ引き渡しの際には必ず下記の内容をご説明いただきますようお願いいたします。

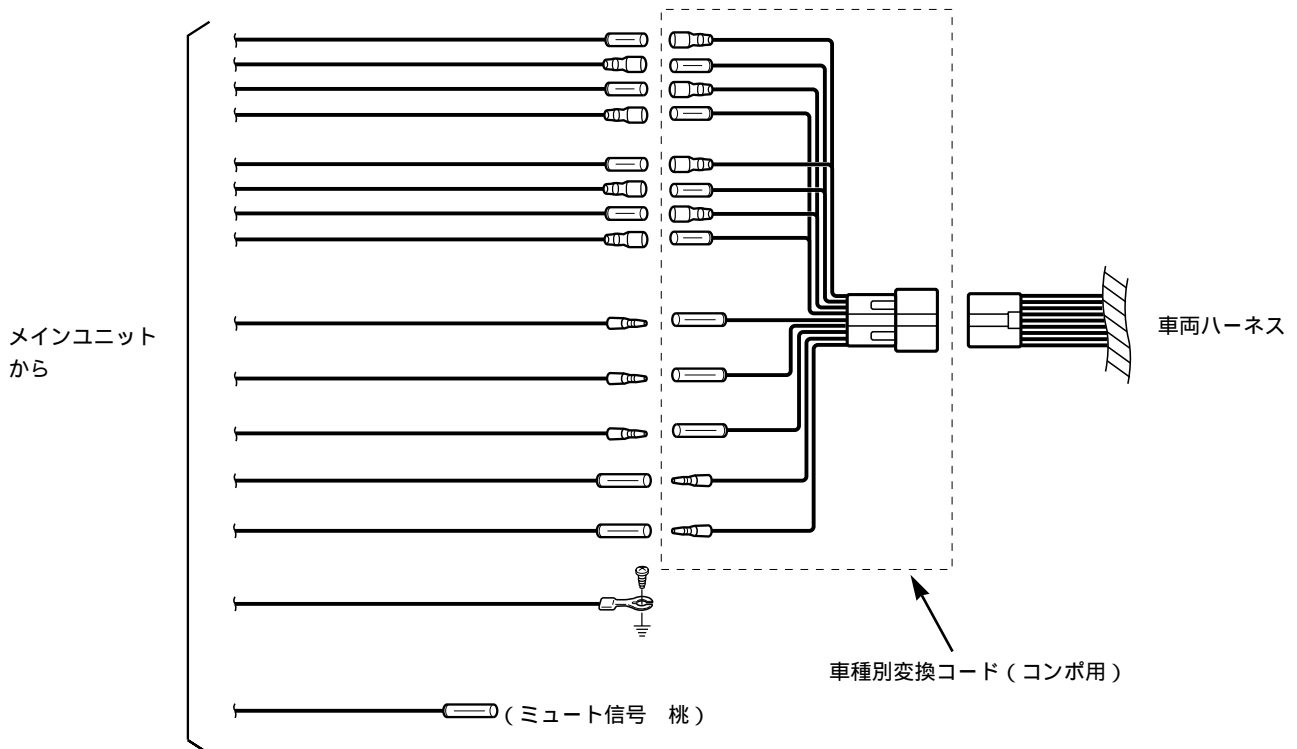
『車を降車される際は、必ず電源 O N の状態でメインユニットの電源ボタンを 2 秒以上押し続けて電源を O F F してください。
電源を切り忘れますとバッテリーが上がる恐れがあります。』

- 車側と接続する方法 -

ポイント

- ・それぞれの電源が取り出せるよう車種別変換コード（コンボ用）をお買い求めください。（詳しくは販売店にご相談ください。）

- 車種別変換コード使用例 -



システム接続例

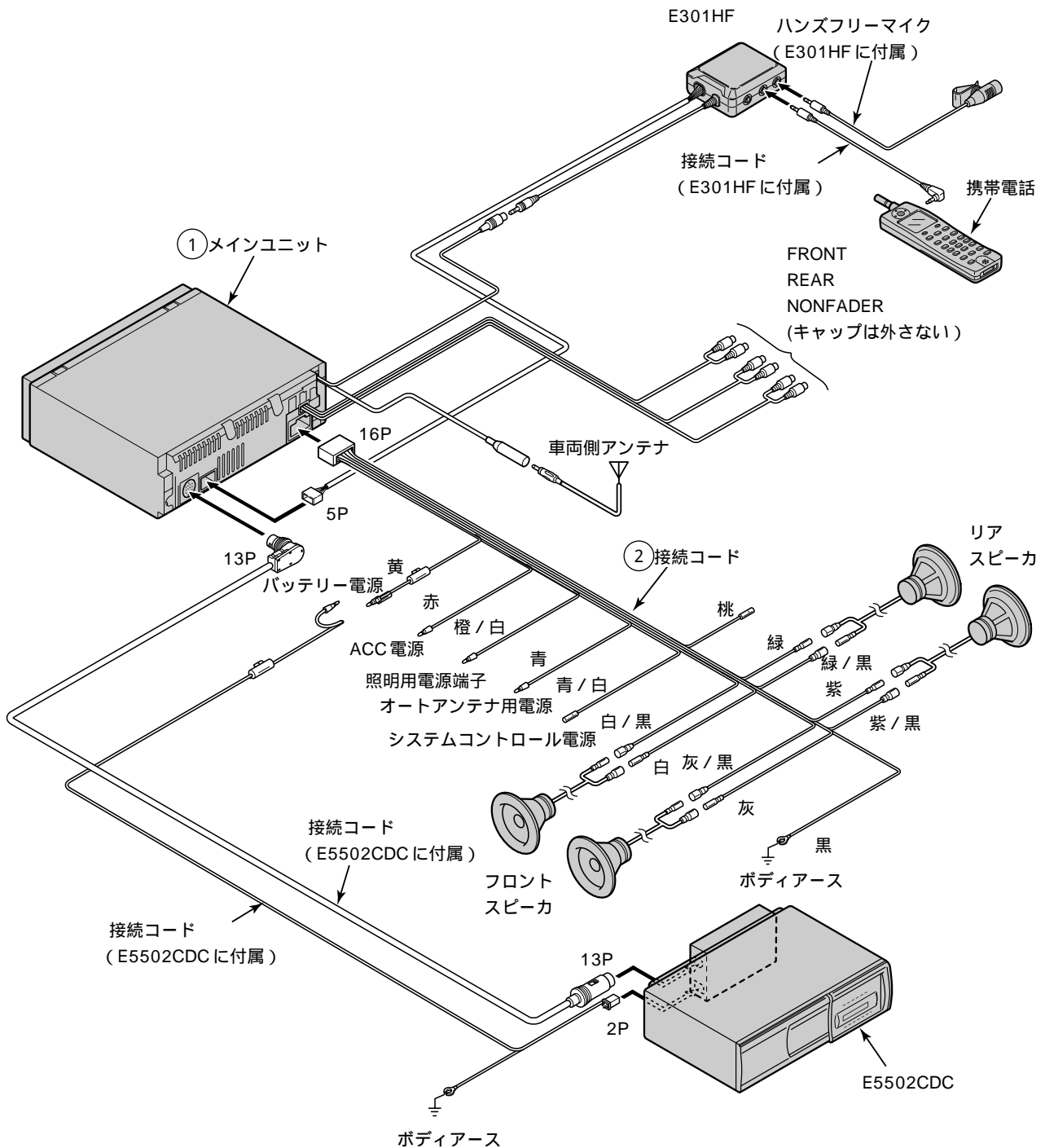


電源コードの被覆を切って、他の機器の電源を取ることは絶対に止める。電源コードの電流容量がオーバーし、火災、感電の原因となります。

コード類は、運転操作の妨げとならないよう、テープ等でまとめておく。ステアリングやシフトレバー、ブレーキペダルなどに巻き付くと事故の原因となり危険です。

アドバイス

メインユニットに接続する前に各ユニットの取付及び配線を行ってください。

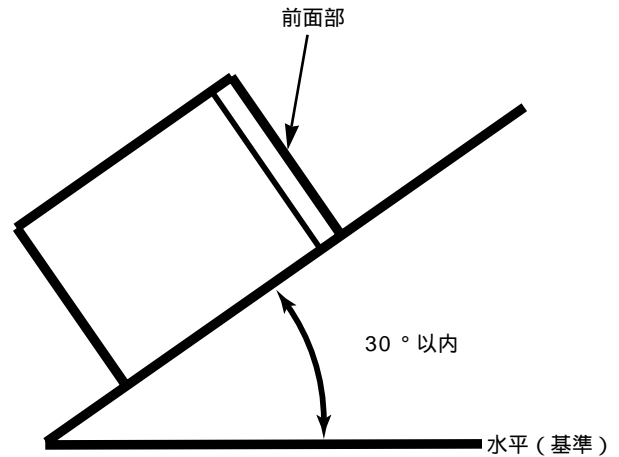


メインユニットの取り付け

- メインユニットの取付角度 -

👉 アドバイス

本機の性能を十分に発揮するために、水平に対して、30度以内の角度で取り付けてください。音飛び・イジェクト不良等の原因となります。

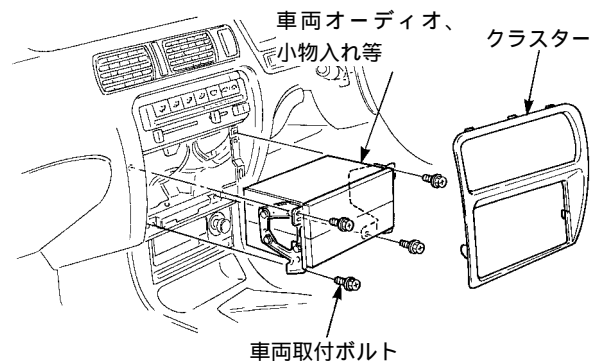


- トヨタ車に取り付ける場合(例) -

👉 アドバイス

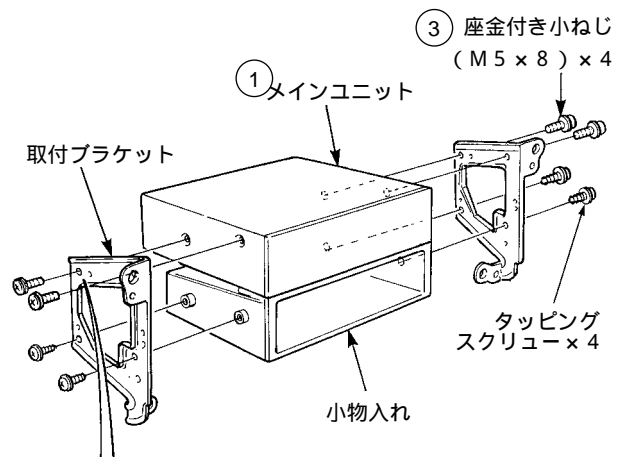
メインユニットを取り付ける前に各コードを接続してください。

- 1 車のオーディオ、小物入れなどを取りはずす。
- 2 オーディオ、小物入れを取り付けているブラケットを取りはずす。



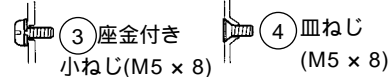
- 3 メインユニットにブラケットを取り付ける。

- 4 メインユニットを車に取り付ける。



👉 アドバイス

取付ねじは、必ず付属のねじ(M5×8)を使用してください。



取付ブラケットのねじ穴形状に合わせてねじを選んでください。

