

ECLIPSE

マルチコントロール CD/MD メインユニット

E3302 CMT

マルチコントロール CD/MD メインユニット

E3302 CMT *Bk*

マルチコントロール CD/カセット メインユニット

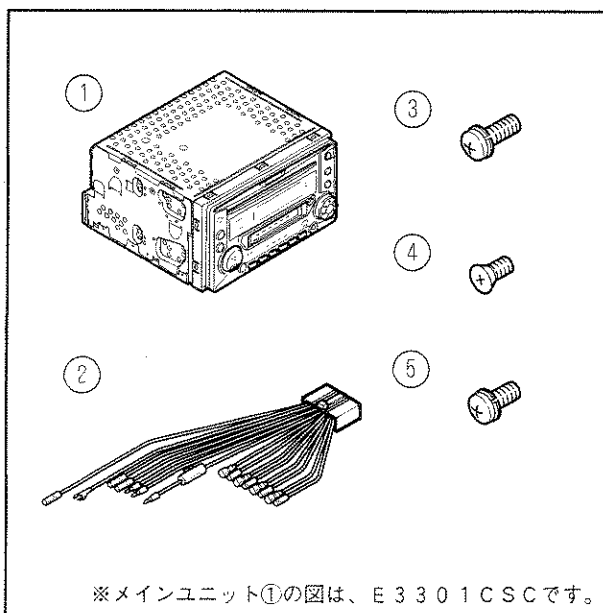
E3302 CSC

取付説明書

- 取り付けおよび接続を行う前に、必ずこの説明書をよくお読みのうえ、正しく作業を行ってください。指定以外の取付方法や指定以外の部品を使用すると、事故やケガの原因となる場合があります。
- 本機の取り付けには、専門技術と経験が必要です。お買い上げの販売店での取り付けをお勧めします。
- 販売店様へ
取り付け、接続作業が完了しましたら、この取付説明書をお客様へお渡しください。
- 「取扱説明書」、「取付説明書」と「ご使用上の注意」をお読みになったあとは、いつでも見られるところに必ず保管してください。

構成部品

図中番号	品名	数量
①	メインユニット	1
②	接続コード (16P-ギボン)	1
③	座金付き小ねじ (M5×8)	8
④	皿ねじ (M5×8)	8
⑤	座金付き小ねじ (M4×6)	1



■安全に正しくお使いいただくために

この取付説明書および製品への表示では、製品を安全に正しくお使いいただき、お客様や他の人々への危害や財産への損害を未然に防止するために、以下の表示をしています。その表示と内容をよく理解してから本文をお読みください。



この表示を無視して、誤った取扱をすると、人が死亡または重傷を負う可能性が想定される内容を示しています。



この表示を無視して、誤った取扱をすると、人が傷害を負う可能性が想定される内容および物的損害のみの発生が想定される内容を示しています。



- 本機はDC12V⊖アース車専用です。大型トラックや寒冷地仕様のディーゼル車などの24V車での使用はしない。火災の原因となります。
- 本機を、前方の視界を妨げる場所や、ステアリング、シフトレバー、ブレーキペダルなどの運転操作を妨げる場所など運転に支障をきたす場所、同乗者に危険を及ぼす場所などには絶対に取り付けしない。交通事故や怪我の原因となります。
- 車体のボルトやナットを使用して機器の取り付けやアースを取る場合は、ステアリング、ブレーキ系統やタンクなどの保安部品のボルト、ナットは絶対に使用しない。これらを使用しますと、制動不能や発火、事故の原因となります。
- 取り付け作業前には、必ずバッテリーのマイナス⊖端子をはずす。プラス⊕とマイナス⊖経路のショートによる感電や怪我の原因となります。
- コード類は、運転操作の妨げとならないよう、テープ等でまとめておく。ステアリングやシフトレバー、ブレーキペダルなどに巻きつくと事故の原因となり危険です。
- 電源コードの被覆を切って、他の機器の電源を取ることは絶対に止める。電源コードの電流容量がオーバーし、火災、感電の原因となります。
- エアバッグの動作を妨げる場所には、絶対に本機の取り付けと配線をしない。エアバッグの動作を妨げる場所に取付・配線すると交通事故の際、エアバッグシステムが正常に動作しないため、事故の原因となります。
- ドリル等で穴あけ作業をする場合は、ゴーグル等の目を保護するものを使用する。破片などが目に入ったりして怪我や失明の原因となります。
- 接続したコードや使用しないコードの先端など、被覆がない部分は絶縁性テープ等で絶縁する。ショートにより火災、感電の原因となります。
- 本機を分解したり、改造しない。事故、火災、感電の原因となります。



- 本機の取付・配線には、専門技術と経験が必要です。安全のため必ずお買い上げの販売店に依頼してください。誤った配線をした場合、車に重大な支障をきたす場合があります。
- 必ず付属の部品を指定通り使用してください。指定以外の部品を使用すると、機器内部の部品を損傷したり、しっかりと固定できずに外れることがあり危険です。
- 雨が吹き込むところなど、水のかがる場所や湿気、埃、油煙の多いところへの取り付けは避けてください。本機に水や湿気、埃、油煙が混入しますと、発煙や発火、故障の原因となることがあります。
- しっかりと固定できないところや振動の多いところなどへの取り付けは避けてください。外れて運転の妨げとなり交通事故や怪我の原因となることがあります。

注意

- しっかりと固定できないところや振動の多いところなどへの取り付けは避けてください。外れて運転の妨げとなり交通事故や怪我の原因となることがあります。
- 直射日光やヒーターの熱風が直接当たるところなどへ取り付けないでください。本機の内部温度が上昇し、火災や故障の原因となることがあります。
- 本機の通風孔や放熱板、ファンをふさがないでください。通風孔や放熱板、ファンをふさぐと内部に熱がこもり、火災の原因となることがあります。
- 取付説明書で指定された通りに接続してください。正規の接続を行わないと、火災や事故の原因となることがあります。
- エアバッグ装着車に取り付ける場合は、車両メーカーに作業上の注意事項を確認してから作業を行ってください。エアバッグが誤動作する原因となることがあります。
- 車体のねじ部分、シートレール等の可動部にコード類をはさみ込まないように配線してください。断線やショートにより、事故や感電、火災の原因となることがあります。
- コードが金属部に触れないように配線してください。金属部に接触しコードが破損して火災、感電の原因となることがあります。
- コード類の配線は、高温部を避けて行ってください。コード類が車体の高温部に接触すると被覆が溶けてショートし、火災、感電の原因となることがあります。
- 本機の取り付け場所変更時は安全のため必ずお買い上げの販売店へ依頼してください。取り外し、取り付けには専門技術が必要です。

取り付けの前に

ポイント

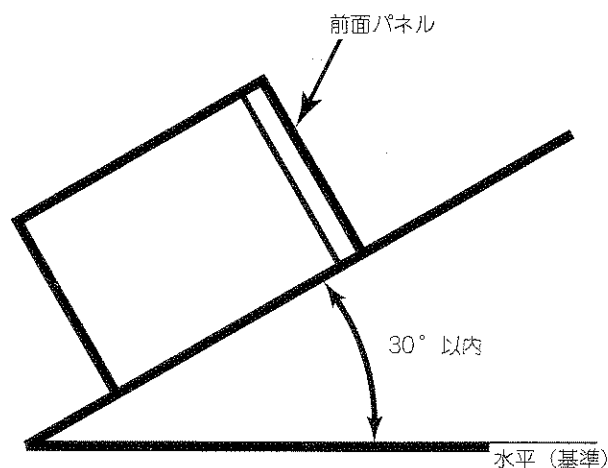
●取り付け前に必ずバッテリーの⊖端子をはずしてください。

●取り付け、固定する前に仮配線を行い本機が正常に動作するか確認してください。もし、正常に動作しない場合は、取り付けや配線を確認してください。

取り付けについて

取り付け角度

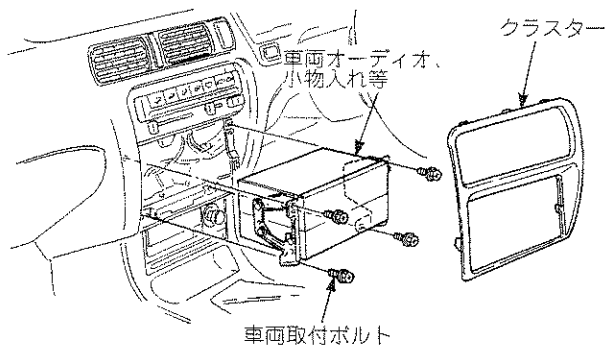
本機の性能を十分に発揮するために、水平に対して、30度以内の角度で取り付けてください。音飛び・イジェクト不良等の原因となります。



メインユニットの取り付け

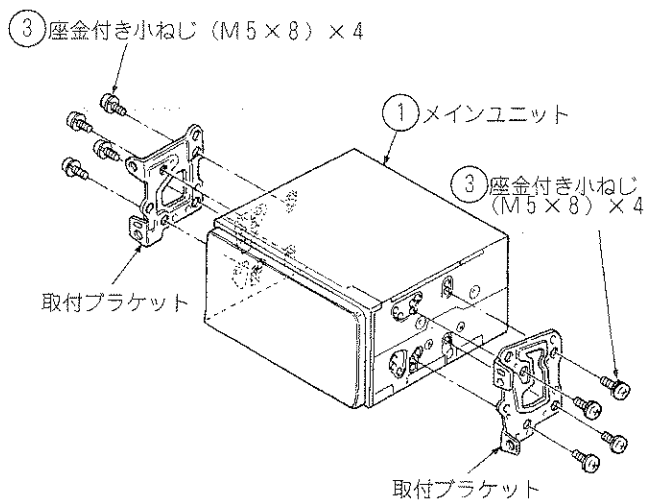
— 車両オーディオ取り外し (例) —

- 1 車のクラスターパネルなどを取りはずす。
- 2 車のオーディオ、小物入れなど取りはずす。
- 3 オーディオ、小物入れを取り付けているブラケットを取りはずす。



— トヨタ車への取り付け (例) —

- 1 メインユニットにブラケットを取り付ける。
- 2 メインユニットを車に取り付ける。

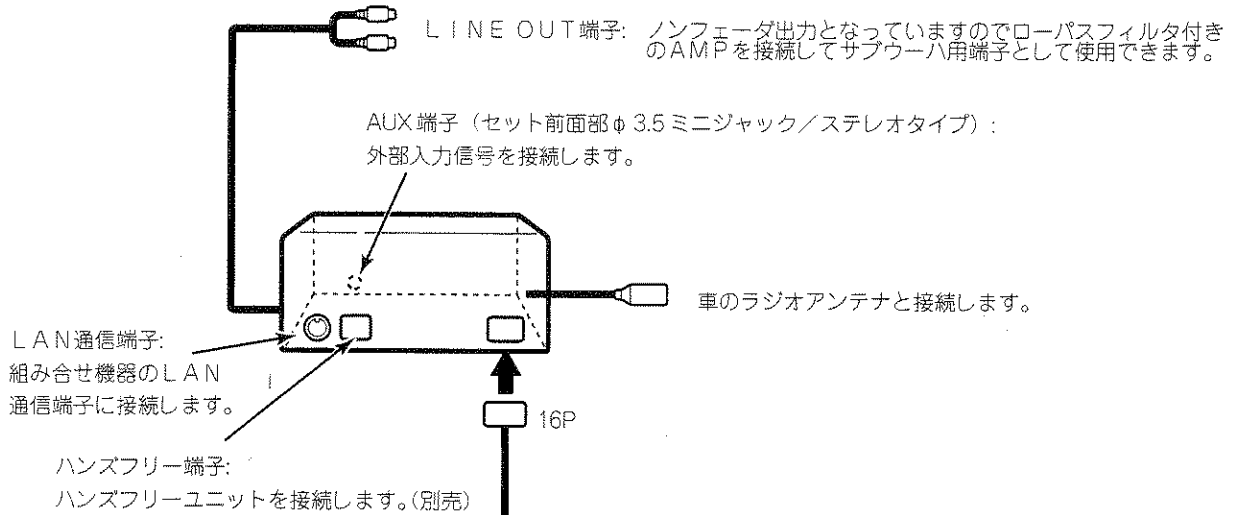


接続のしかた

警告

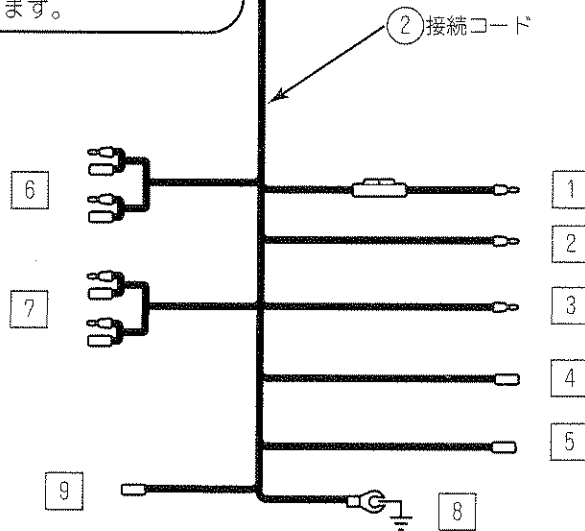
- 電源リード線の被覆を切って、他の機器の電源を取ることは絶対に止める。電源コードの電流容量がオーバーし、火災・感電の原因となります。
- コード類は、運転操作の妨げとならないよう、テープなどでまとめておく。ステアリングやシフトレバー、ブレーキペダルなどに巻き付くと事故の原因となり危険です。

各コードの名称と役目



注意

車両から出ている5Pコネクタ等は接続しない。
車両機器破損の原因となります。



ポイント

ピンプラグコードを接続しない場合、キャップを取り付けた状態にしておいてください。
キャップをはずすとショートにより雑音の原因となります。

●電源コード・スピーカコードの線色と接続先

番号	線色	コードの名前	接続先	接続要領
1	黄色	バッテリー電源コード	車のキーに関係なく常時電源が加わっているところに接続します。	8 ペ ー ジ
2	赤色	ACC電源コード	車のキーをLOCKかOFFにすると電源供給が切れ、ACCにすると電源が加わるところに接続します。 ACCポジションの無い車に取り付ける場合は、バッテリー電源コードと同じ所に接続してください。 この場合下記の“ACCポジションの無い車に取り付ける場合”を参照してください。	
3	橙/白色	照明用電源コード	車のライトスイッチをONにしたときに、電源が加わるところに接続します。	
4	青色	オートアンテナ用電源コード	アンテナがオートアンテナの場合、車側のオートアンテナのコントロール端子に接続します。 アンテナがガラスアンテナの場合、車側のアンテナアンプ電源端子に接続します。	
5	青/白色	システムコントロール電源コード	外部アンプ等のコントロール電源端子に接続します。	
6	白色 白/黒色 灰色 灰/黒色	フロントスピーカ出力コード	フロントスピーカへ接続します。 白色：左+ 白/黒色：左- 灰色：右+ 灰/黒色：右-	
7	緑色 緑/黒色 紫色 紫/黒色	リアスピーカ出力コード	リアスピーカへ接続します。 緑色：左+ 緑/黒色：左- 紫色：右+ 紫/黒色：右-	
8	黒色	アースコード	車のボディのアースが確実に取れる所へ取り付けます。	
9	桃色	ミュート信号コード	接続しません。 (ショートしないようにご注意ください。)	

—ACCポジションの無い車に取り付ける場合—

一部の外車などACCポジションの無い車に取り付ける場合は、お客様へ引き渡しの際には必ず下記の内容をご説明いただきますようお願いいたします。

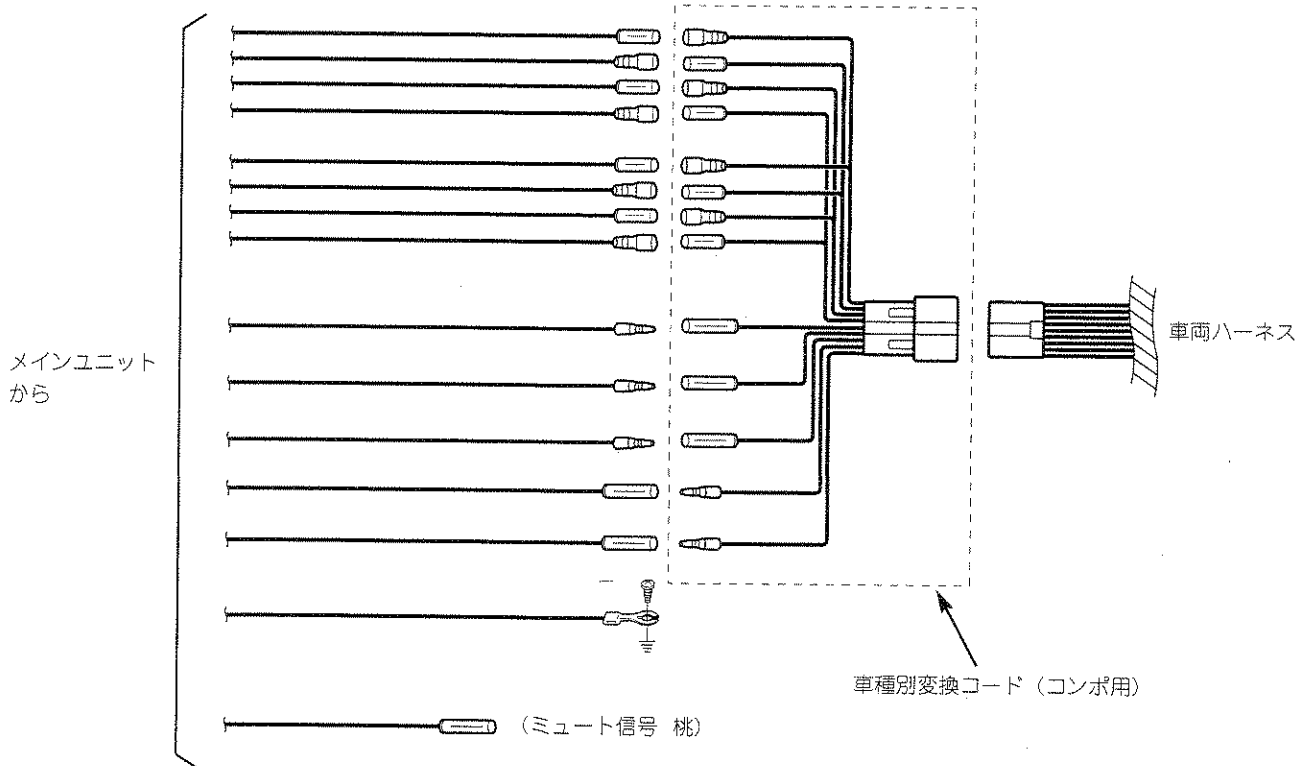
『車を降車される際は、必ず電源ONの状態でメインユニットのパワーボタンを2秒以上押して電源をOFFしてください。
電源を切り忘れますとバッテリーが上がる恐れがあります。』

一車側と接続する方法

ポイント

- ・それぞれの電源が取り出せるよう車種別変換コード（コンボ用）をお買い求めください。
（詳しくは販売店にご相談ください。）
- ・メインユニットからの電源コード、スピーカコードを車種別変換コードと接続して車両ハーネスと接続してください。

一車種別変換コード使用例



—接続例—

E3302CMTまたはE3302CMT BkまたはE3302CSC+E5509CDC+E301HF

