

# ECLIPSE

マルチコントロール CD/MD メインユニット

## 取扱説明書

E3301 CMT



E3301 CMT *Bk*



E3301 CMT *Wide*



お買い上げいただきありがとうございます。  
正しくご使用いただくために、この「取扱説明書」をよくお読みください。  
また、お読みになった後も、必要などきにすぐご覧になれるよう  
大切に保管してください。

FUJITSU TEN



## 安全に正しくお使いいただくために

この取扱説明書および製品では、製品を安全に正しくお使いいただき、お客様や他の人々への危害や財産への損害を未然に防止するために、以下の表示をしています。表示と内容をよく理解してから本文をお読みください。



### 警告

この表示を無視して、誤った取扱をすると、人が死亡または重傷を負う可能性が想定される内容を示しています。



### 注意

この表示を無視して、誤った取扱をすると、人が傷害を負う可能性が想定される内容および物的損害のみの発生が想定される内容を示しています。

---

### 警告

---

- 本機はDC12V⊙アース車専用です。大型トラックや寒冷地仕様のディーゼル車などの24V車では使用しないでください。  
火災などの原因となります。
  - 自動車の運転中にディスクの交換をしないでください。  
事故などの原因となります。
  - 包装材のビニール袋をかぶらないでください。  
大きな事故や窒息死の原因となります。
  - 自動車の運転中に音量調節等の操作をしないでください。  
このような操作は、必ず安全な場所に車を停止させてから行ってください。
  - 本機を分解したり、改造しないでください。  
事故、火災、感電の原因となります。
  - ヒューズを交換するときは、必ず規定容量(アンペア数)のヒューズをご使用ください。  
規定容量以上のヒューズを使用すると、火災の原因となります。
-

---

 **警告**

---

- 音が出ないなどの故障状態で使用しないでください。  
事故、火災、感電の原因となります。
- 万一、異物が入った、水がかかった、煙が出る、変な匂いがするなどの異常がございましたら、直ちに使用を中止し、必ずお買い上げの販売店にご相談ください。  
そのままご使用になると事故、火災、感電の原因となります。

---

 **注意**

---

- 運転中の音量は、車外の音が聞こえる程度でご使用ください。  
車外の音が聞こえない状態で運転すると、事故の原因となることがあります。
  - ディスク挿入口に異物を入れないでください。  
火災や感電の原因となることがあります。
  - ディスク挿入口に手や指を入れないでください。  
けがの原因となることがあります。
  - 本機を車載用として以外は使用しないでください。  
感電やけがの原因となることがあります。
  - 長時間歪んだ状態で使用しないでください。  
スピーカが発熱し、火災の原因となることがあります。
  - 本機は、不可視レーザー光を使用しています。本機を分解、改造しないでください。  
万一不具合が生じた場合には、必ずお買い求めの販売店にご相談ください。本機の改造は、危険なレーザー放射の被爆（視力の低下の原因）をもたらしたり、事故の原因となることがあります。
-

# 目次

<b>使用上のご注意</b> .....	<b>5</b>
本機をお使いになるうえでのお願い .....	5
CDについて .....	7
CDの清掃 .....	10
MDについて .....	11
MDの清掃 .....	12
<b>各部の名称</b> .....	<b>13</b>
<b>基本操作</b> .....	<b>14</b>
電源を入れる/切る .....	14
CDを聞く .....	15
MDを聞く .....	15
ラジオを聞く .....	16
音量を調節する .....	16
その他 .....	17
<b>CD部/MD部の操作</b> .....	<b>24</b>
CD/MDを聞く .....	24
次の曲に進む/曲の頭に戻る .....	25
曲の始まりを演奏する(SCAN) .....	26
繰り返し演奏する(REPEAT) .....	26
曲の順番を変えて演奏する(RANDOM) .....	26
MD演奏時の表示を切り換える .....	27
ディスクを取り出す .....	28
<b>チューナ部の操作</b> .....	<b>29</b>
ラジオを聞く .....	29
自動的に放送局を記憶させる .....	30
手で放送局を記憶させる .....	31
記憶させた放送局を確認する .....	32
FM放送について .....	33

DSP/EQの操作 .....	36
DSPの操作 .....	36
EQの操作 .....	37
<b>(別売)CDオートチェンジャー/MDチェンジャーを 接続したときの操作 .....</b>	<b>41</b>
ディスクモードに切り換える .....	41
次の曲に進む/曲の頭に戻る .....	42
曲の始まりを演奏する(SCAN) .....	42
繰り返し演奏する(REPEAT) .....	43
曲の順番を変えて演奏する(RANDOM) .....	43
次のディスクに進む/前のディスクに戻る .....	44
演奏するディスクを指定する .....	44
MD演奏時の表示を切り換える .....	45
<b>困ったときは .....</b>	<b>46</b>
インフォメーションが点滅する .....	47
<b>仕様について .....</b>	<b>53</b>
<b>アフターサービスについて .....</b>	<b>55</b>

## ◆ 使用上のご注意



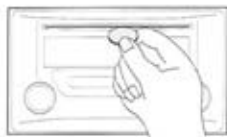
### 警告

走行中のオーディオ操作は、運転に支障がないように安全には十分注意して行ってください。

### 本機をお使いになるうえでのお願い



- ・ 安全のため運転中の音量は車外の音が聞こえる範囲でお楽しみください。
- ・ このCDデッキは左のマークのついたCD以外は使用できません。
- ・ CD-R (CD-Recordable) は一部再生できない場合があります。
- ・ CD-RW (CD-Rewritable) は再生できません。
- ・ CD-Rはディスクの特性、傷、汚れ、長時間の車室内環境における劣化等により再生できない場合があります。
- ・ ファイナライズ処理されていないCD-Rは再生できません。
- ・ 長時間モード (MDLPモード) で録音されたMDは、録音方式が異なりますので、再生するとトラックタイトルの頭に「LP:」と表示され、再生できません。(無音状態となります)
- ・ ディスク挿入口には、コインやキャッシュカードなどディスク以外の異物を絶対に入れないでください。特にお子さまのいたずらに注意してください



## 使用上のご注意



- ・ 悪路を走行中、激しく振動した場合、音が途切れる（音とび）ことがあります。このようなときは、路面のよい道路に出てからあらためて本機をご使用ください。



- ・ 寒いときや雨降りのときは、車内のガラスが曇るように、本機内部にも霧(水滴)が生ずることがあります。（結露現象）この場合、音がとんだり、再生が停止したりしますので、しばらくの間、換気または除湿してからご使用ください。



- ・ 夏期は車内温度が高くなるので、車内の温度を下げてから本機をお使いください。



- ・ 湿気に注意してください。本機に液体が入ったり、かかったりすると思わぬ故障や破損の原因となります。本機周辺にセットしてあるドリンクホルダー内の飲み物などには特にご注意ください。



- ・ 本機内部は、精密な構造になっているので、分解、改造はしないでください。万一、不具合が生じた場合には、お買い求めの販売店にご相談ください。



- ・ 本機は、乾いた柔らかい布で拭いてください。汚れがひどい場合は、アルコールにひたした布をご使用ください。



## CDについて

記憶された信号は、ディスクに直接触れることなくレーザー光線によって読み取ります。信号面やラベル面にキズがついていたり、大きくそったディスクは音質の低下や音とびの原因になります。いつもよい音を楽しむため、次のことを十分注意してください。



- ・ ディスクをイジェクト状態のまま長時間放置しないでください。そりの原因になります。  
ディスクは必ずケースに入れて、直射日光の当たる場所や高温・多湿の場所をさけて保存してください。



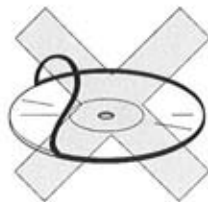
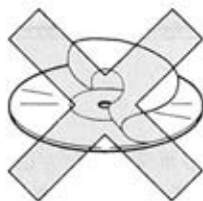
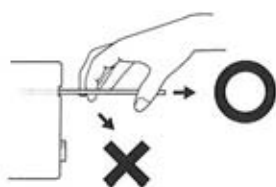
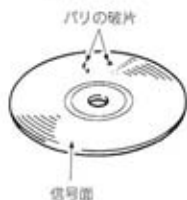
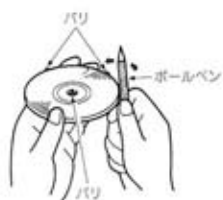
- ・ 信号面やラベル面に紙やシールなどを貼りつけたり、文字を書いたり、キズをつけたりしないようにしてください。
- ・ CDにセロハンテープやレンタルCDのラベルなどの糊がはみ出したり、はがした跡があるものはお使いにならないでください。そのままCDプレーヤにかけると、CDが取り出せなくなったり、故障する原因となることがあります。



- ・ ディスクはデッキ内部で高速回転します。ヒビがはいったり、そりが大きいディスクはCDデッキの故障の原因となりますので使用しないでください。



- ・ 信号面に触れないように取り扱ってください。



- ・ 新しいCDをご使用になると、CDのセンターホールや外周部にバリがあることがあります。バリがついているときは、ボールペンなどで取り除いてからご使用ください。バリがついているCDを使用すると、デッキに入らなかったり、使用中にバリの破片がCDの信号面に付着し、音とびをしたりする場合があります。

- ・ 本機からCDを取り出すときは水平方向に引き出してください。下側に強く押しながら引き出すとCD記録面にキズをつける原因となります。

- ・ 音質向上やCD保護用として市販されているアクセサリー（スタビライザー、保護シールなど）は、使用しないでください。CDの厚さや外形寸法が変わるため、故障の原因となる場合があります。

- ・ 音質向上や防振効果を高めるCDの保護用として市販されているアクセサリー（CDリング、プロテクター）は使用しないでください。内部ではずれて再生できなかったり取り出せなくなるため、故障の原因となる場合があります。



- ・ ハート形や八角形など特殊形状のCDは、演奏できません。機器の故障の原因となりますので、ご使用にならないでください。

- ・ 本機では、8cmCDをアダプターなしで再生できます。



- ・ 8cmCDにシングルアダプターを付けてディスクを再生すると、誤動作することがありますので使用しないでください。

## CDの清掃



- ・ ディスクが汚れたときは、市販のコンパクトディスク・クリーナーでディスクの内側中心から外側方向へ軽く拭き取ってください。



- ・ ベンジン、シンナー、LP用スプレーやクリーナーなどは使用しないでください。



- ・ ディスク挿入口は、ホコリがたまりやすいので時々掃除してください。ホコリがたまった状態でディスクを挿入すると、ディスクにキズがつくことがあります。

## MDについて

いつもよい音を楽しむため、次のことを十分注意してください。



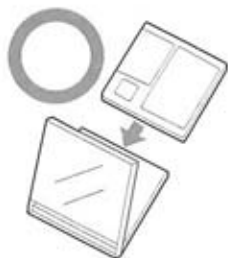
- ・ MDは直射日光や湿気の多いところを避けて保管してください。MDが反り、使用できなくなる恐れがあります。



- ・ ラベルがはがれかけていたり、ネームテープが貼ってあるMDは使用しないでください。



- ・ MDのシャッターは、手で開けないでください。



- ・ MDは、ケースに入れて保管してください。

## MDの清掃



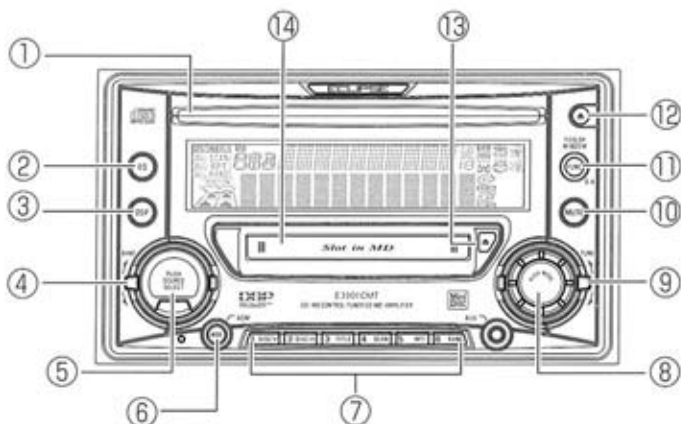
- ・ベンジンやシンナーなどを使用すると、ケースや塗装が変質するので使用しないでください。
- ・MDのカートリッジ部表面についたホコリやゴミなどは乾いた布で拭き取ってください。
- ・ディスク挿入口は、ホコリがたまりやすいので、ときどき掃除してください。

## ◆ 各部の名称

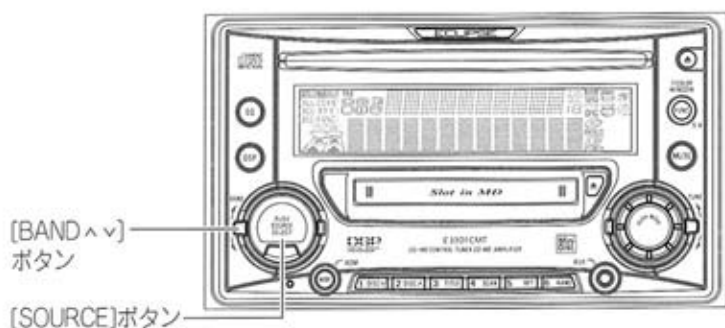
本機のおもなボタンを紹介します。詳細は、各操作の説明を参照してください。(CD部/MD部の操作 24ページ、チューナ部の操作 29ページ、DSP/EQの操作 36ページ)

操作手順はE3301CMTのイラストで説明しています。

E3301CMT Bk/E3301CMT/Wideでも同様の操作ができます。



- |   |                    |   |
|---|--------------------|---|
| ① | CD挿入口              | CDを挿入します。                               |
| ② | EQボタン              | EQモードへの切り換えや設定を行います。                    |
| ③ | DSPボタン             | DSPモードへの切り換えや設定を行います。                   |
| ④ | BAND/Vボタン          | ラジオのバンド切り換えやディスクモードの切り換えを行います。          |
| ⑤ | SOURCEボタン          | 本機の電源のON/OFFやソースモードの切り換えを行います。          |
| ⑥ | MODEボタン            | ディスクを直接選択するときやラジオの放送局を自動的に記憶させるときに使います。 |
| ⑦ | 番号ボタン              | ラジオのプリセットチャンネルの選択やディスクモードでの操作を行います。     |
| ⑧ | オーディオ<br>コントロールボタン | ボリュームの調整やその他の機能を操作するときに使います。            |
| ⑨ | TUNE/Vボタン          | ラジオの放送局やCD、MDのトラックを選択するときに使います。         |
| ⑩ | MUTEボタン            | 消音または消音の解除を行います。                        |
| ⑪ | FUNCボタン            | ファンクションモードやスピーアナモードの切り換えを行います。          |
| ⑫ | ▲(CDイジェクト)ボタン      | CDを取り出すときに押します。                         |
| ⑬ | ▲(MDイジェクト)ボタン      | MDを取り出すときに押します。                         |
| ⑭ | MD挿入口              | MDを挿入します。                               |



## ◆ 基本操作

本機をご利用いただくための基本的な操作について説明します。詳しくは、機能別の説明を参照してください。

### ■ 電源を入れる/切る

電源を入れると、CDやMDの演奏、チューナなど電源を切ったときに使用した状態に戻ります。

#### 1. [SOURCE]ボタンを押す

2秒以上押すと、電源が切れます。

[SOURCE]ボタンを短く繰り返し押すと、チューナ→ディスク→AUX\*  
→PWR OFFの順にモードが切り換わります。

移行不可能なモードはスキップされます。

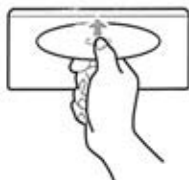
\* ポータブル機器等から音声入力した場合、音がひずむことがあります。  
その場合は、接続している機器の音量を調整してください。



## ■ CDを聞く

### 1. CD挿入口にレーベル面を上にしてCDを挿入する

CDが引き込まれ、自動的に演奏が始まります。



#### ワンポイント

すでにCDがセットされているときは、ディスクモードになるまで [SOURCE] ボタンを押し、[BAND/V] ボタンを回してCDモードに切り換えてください。

## ■ MDを聞く

### 1. MD挿入口にMDを挿入する

MDが引き込まれ、自動的に演奏が始まります。



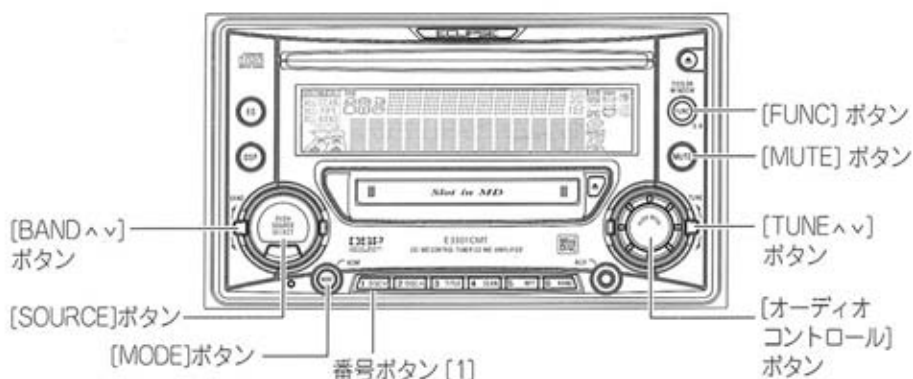
#### ワンポイント

すでにMDがセットされているときは、ディスクモードになるまで [SOURCE] ボタンを押し、[BAND/V] ボタンを回してMDモードに切り換えてください。

#### ●注意●

MDの矢印の向きを確認し、ラベル面を上にして挿入してください。





## ■ ラジオを聞く

1. チューナモードに変わるまで、[SOURCE] ボタンを押す
2. [BAND ^] ボタンを↑方向に回すとFMバンドに、  
[BAND v] ボタンを↓方向に回すとAMバンドに切り換わる
3. [TUNE ^v] ボタンを回す

[TUNE ^] ボタン……周波数の高いほうへ移る

[TUNE v] ボタン……周波数の低いほうへ移る

[TUNE ^v] ボタンを2秒以上回すと、電波の強い放送局を自動的に受信します。任意の周波数に合わせたいときは、[TUNE ^v] ボタンを短く回して手動で選択します。

## ■ 音量を調節する

1. [オーディオコントロール] ボタンを左右に回す  
左に回す……音量が小さくなる  
右に回す……音量が大きくなる

### ▼瞬時に音量を小さくする

1. [MUTE] ボタンを押す

音量を大きくするには、もう一度[MUTE] ボタンを押すか、[オーディオコントロール] ボタンを右側に回します。

## ワンポイント

別売りのハンズフリーユニット接続時でテレホンミュート機能をONに設定している場合は、[MUTE]ボタンを長めに（2秒以上）押すと、瞬時に音量が小さくなります。（21、23ページ参照）

## ■ その他

本機が持つその他の機能を説明します。

### ▼時刻の設定

本機は、12時間表示になっています。真夜中はAM 0:00、正午はPM 0:00と表示されます。

1. [FUNC]ボタンを1秒以上押す  
ファンクション
2. 番号ボタン[1]を押す  
時計調整モードになります。
3. [SOURCE]ボタンを押して、調整する項目を選択する  
ボタンを押すたびに、時と分が切り換わります。
4. [BAND $\wedge$ ]ボタンを回して調整する  
[BAND $\wedge$ ]ボタン……選択されている時間または分が増える  
[BAND $\vee$ ]ボタン……選択されている時間または分が減る
5. 番号ボタン[1]を押す  
時計調整モードを解除します。
6. [FUNC]ボタンを押す  
ファンクションモードを解除します。

## ワンポイント

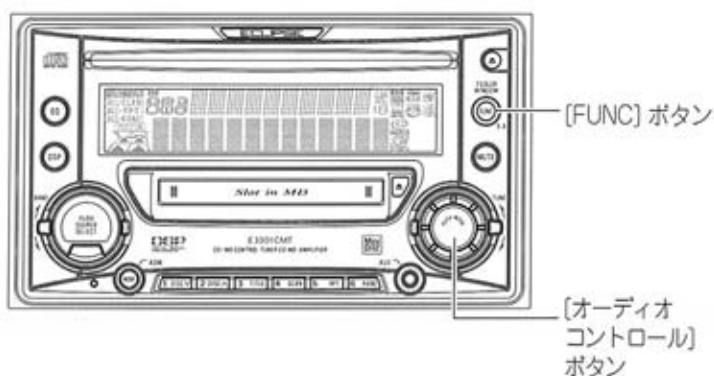
00分00秒(正時)に時計を合わせたいときは、時計調整モードの状態ですべてのボタンを押します。

正時合わせは、30分単位で切り換わります。

例)

PM 3:29→ PM 3:00

PM 3:30→ PM 4:00



### ▼ スペアナ表示の切り換え

1. ファンクション [FUNC] ボタンを短く押して、スペアナ表示を切り換える

ボタンを押すと、次の順に表示が切り換わります。

スペアナ1 ノーマル



スペアナ2 ピークホールド



スペアナ3 オーロラ



### ▼ オーディオコントロールモードの切り換え

各モードの微調整が行えます。

1. [オーディオコントロール] ボタンを短く押す

ボタンを押すごとに、次の順に切り換わります。



\*1 POSを切り換えた場合は、調整できません。

\*2 DSPがONになっている場合は、調整できません。

(36ページ参照)

## VOLモード

[オーディオコントロール]ボタンを左右に回して音量を調整できます。

## POSITIONモード

聞き手の座席の位置を設定すると、スピーカーから聞き手に音が届くまでの時間を調節し、より自然な音像定位を得られます。本機では、4種類のポジションを設定できます。選択したPOSITIONモードに合わせてポジションセレクタのインジケータが点灯します。



FRONT (前席) ……① ②

RIGHT (右側) ……②

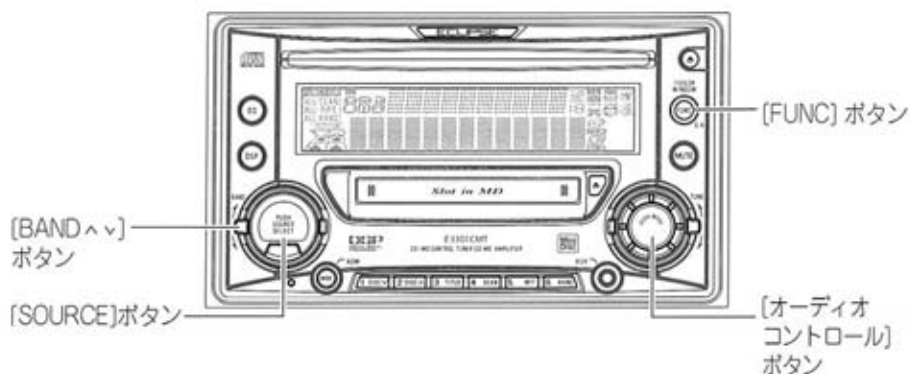
LEFT (左側) ……①

REAR (後席) ……③ ④

DEFEAT (解除) …なし

[オーディオコントロール]ボタンを回すと、設定が次の順に切り換わります。





### FAD (FADER) モード

前後 (FADER) のスピーカーのバランスを調整します。

[オーディオコントロール] ボタンを

右に回す ……前のスピーカーを強調する

左に回す ……後ろのスピーカーを強調する

### BAL (BALANCE) モード

左右 (BALANCE) のスピーカーのバランスを調節します。

[オーディオコントロール] ボタンを

右に回す ……右のスピーカーを強調する

左に回す ……左のスピーカーを強調する

### SUB-W (Non-F) モード

[オーディオコントロール] ボタンを回してノンフェダーレベル (接続されたサブウーファなど) を調整します。

右に回す ……レベルが大きくなる

左に回す ……レベルが小さくなる

## ▼ ラウドネスの設定

LOUDNESSを設定すると、一定のレベルで低音を強調します。小さな音量で聞くときにLOUDNESSをONにすると、低、高音の不足感が補正されます。初期設定ではONに設定されています。

1. [オーディオコントロール]ボタンを1秒以上押す  
ボタンを押すごとにON/OFFが切り換わります。

## ▼ 設定項目の切り換え

さまざまな設定を変更できます。

1. [FUNC]<sup>ファンクション</sup>ボタンを1秒以上押す
2. [BAND∧V]ボタンをどちらかの方向に回し、設定項目を選択する  
ボタンを↓方向に回すごとに、次の順に切り換わります。

コントラスト調整 (CONT)



時計表示機能ON/OFF (CLOCK)



ディスプレイ・バックライト色切り換え (AUTO)



ガイドトーン ON/OFF (BEEP)



テレフォンミュート ON/OFF (T MUTE) \*



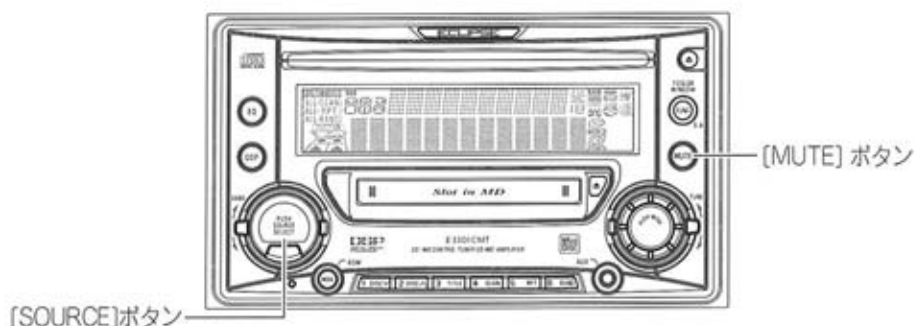
Non-Fader フェーズの切り換え (PHASE)



スピーカ感度切り換え (SENSE)

\* 別売りのハンズフリーユニット接続時の設定です。

3. [SOURCE]ボタンを押して、設定内容を切り換える
4. [FUNC]<sup>ファンクション</sup>ボタンを押す  
ファンクションモードが解除され、通常モードに戻ります。



### コントラスト調整

表示部を見る角度にあわせて、表示部のコントラストを見易く調整できる機能です。

[SOURCE]ボタンを押すと、0～10段階に調整できます。

### 時計表示機能の切り換え

時計表示のON/OFFを切り換えます。

[SOURCE]ボタンを押すたびにON/OFFが切り換わります。

### ディスプレイ・バックライト色の切り換え

ディスプレイのバックライト照明色を切り換えることができます。

[SOURCE]ボタンを押すたびに、以下の順に切り換わります。

AUTO→Red Beans→Lemon Lime→Candy Grape→Pure Green→  
AQUA→Blue Moon→Ash White

AUTOモード時は、上記の切り換え順に各色5秒ごとに切り換わります。

### ガイドトーン（操作音）解除

お買い求めになったときは、本機を操作すると「ピッ」というガイドトーンが鳴るように前提されています。

[SOURCE]ボタンを押すたびに、ON/OFFが切り換わります。



### テレフォンミュートの切り換え

(別売りのハンズフリーユニット接続時のみ)

ONに設定した場合[MUTE]ボタンを短く押すことでテレフォンミュートのON/OFFを切り換えることが出来ます。

#### 1. [MUTE]ボタンを短く押す

OFFに設定すると[MUTE]ボタンを押してもテレフォンミュートのON/OFFは切り換わりません。

### Non-Faderフェーズの切り換え

[SOURCE]ボタンを押すたびに、NORM/REVが切り換わります。

位相を切り換えることでフルレンジスピーカーとウーファの音のつながりを改善できます。

位相を切り換え、違和感なくつながる方を選んでください。

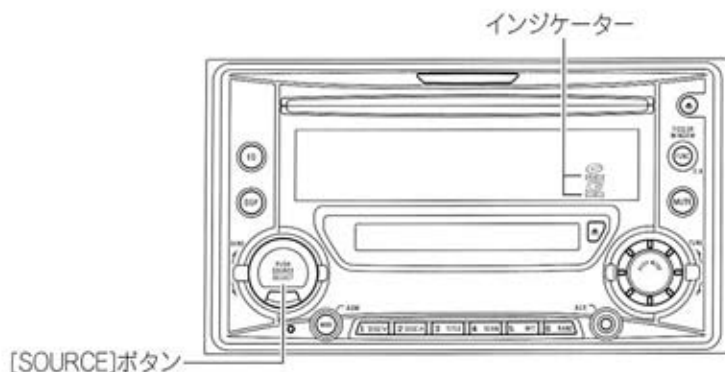
### スเปアナ感度切り換え

[SOURCE]ボタンを押すたびに、Hi→Mid→Lowの順に切り換わります。



## 警告

自動車の運転中に音量調整等の操作をしないでください。このような操作は、必ず安全な場所に車を停止させてから行ってください。



## ◆ CD部/MD部の操作

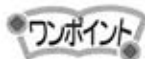
ここでの操作は、すでにCDやMDがセットされていることを前提に説明します。特に指定がない場合、操作はCD、MDで共通しています。

長時間モード（MDLPモード）で録音されたMDは、録音方式が異なりますので、再生するとトラックタイトルの頭に「LP：」と表示され、再生できません。（無音状態となります）

### ■ CD/MDを聞く

1. ディスクモードに切り換わるまで、[SOURCE]ボタンを押す

ディスクモードに切り換わり、演奏が始まります。

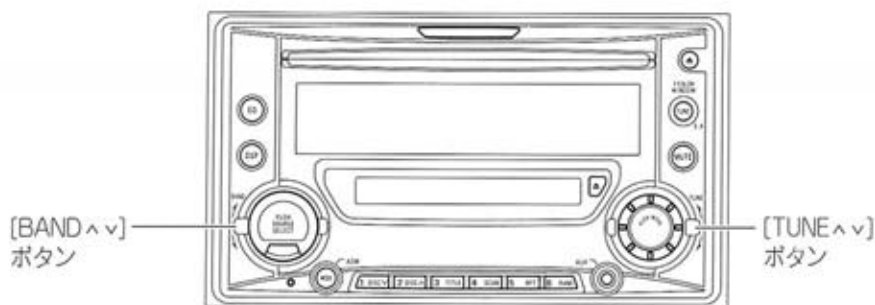


CDがセットされているときは表示部に「CD IN」と、MDがセットされているときは「MD IN」とインジケータが点灯します。



### ●注意●

CDやMDにキズや汚れがあると、演奏中に音が途切れることがあります。



## 2. [BAND ^v] ボタンをどちらかの方向に回し、ディスクモードを切り換える

ボタンを回すたびにCDプレーヤー→MDプレーヤーの順に切り換わります。このとき、ディスクがセットされていない機器は表示されません。別売のCDオートチェンジャーやMDチェンジャーを接続している場合は、(別売)CDオートチェンジャー/MDチェンジャーを接続したときの操作(42ページ)を参照してください。

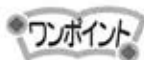
## ■ 次の曲に進む/曲の頭に戻る

次の曲や演奏中の曲の頭へ移動します。

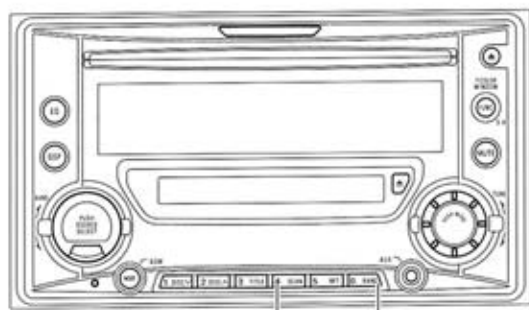
### 1. [TUNE ^v] ボタンを回す

[TUNE ^] ボタン……次の曲に進む

[TUNE v] ボタン……演奏中の曲の頭に戻る



ボタンを回しつづけると、演奏中の曲を早送り(△方向)または早戻し(▽方向)します。



番号ボタン [4] ~ [6]

■ 曲の始まりを演奏する(スキャン(SCAN))

1. 番号ボタン[4(SCAN)]を押す  
演奏しているディスク全曲の始まりを10秒間ずつ演奏します。

■ 繰り返し演奏する(リピート(REPEAT))

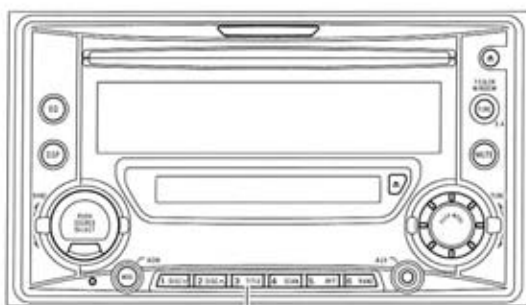
1. 番号ボタン[5(RPT)]を押す  
演奏中の曲を繰り返し演奏します。

■ 曲の順番を変えて演奏する(ランダム(RANDOM))

1. 番号ボタン[6(RAND)]を押す  
演奏中のディスク内の曲を順不同に演奏します。

◆ ツポイント

- ・ まれに同じ曲が続けて演奏（選択）されることがありますが、故障ではありません。
- ・ 「曲の始まりを演奏する」、「繰り返し演奏する」、「曲の順番を変えて演奏する」を選択すると表示部上部に「SCAN」、「REPEAT」、「RANDOM」などの文字が表示され、使用中の機能を確認することができます。



番号ボタン [3]

## ■ MD演奏時の表示を切り換える

MDにタイトル名や曲名などが記録されているときは、それらを表示させることができます。表示部には、最大10文字まで表示され、以降の文字はスクロールして表示されます。

ディスクタイトルやトラックタイトルが記録されていない場合、NO TITLEと表示されます。

### 1. 番号ボタン[3(TITLE)]を長めに押す

ボタンを押すごとに、次のように表示を切り換えることができます。

時計表示OFFの場合	トラックタイトル*→経過時間
時計表示ONの場合	トラックタイトル*→時計

### 2. 番号ボタン[3(TITLE)]を短く押す

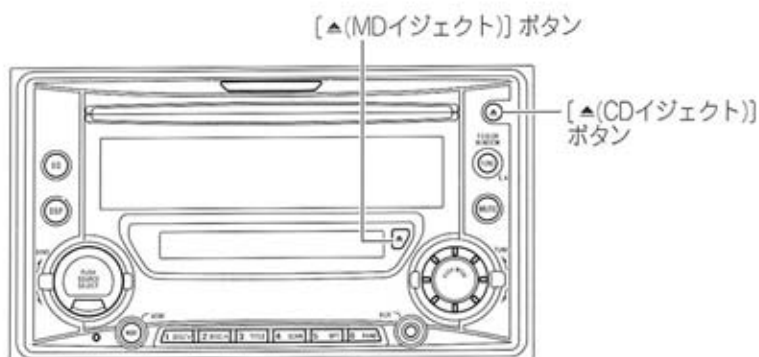
ディスクタイトルがスクロール表示された後にトラックタイトルがスクロール表示されます。(手順1で経過時間または時計に切り換えた場合は、経過時間または時計表示に戻ります。)

トラックタイトル表示時	ディスクタイトル→トラックタイトル*
経過時間/時計表示時	ディスクタイトル→トラックタイトル→経過時間/時計

\*トラックタイトルは繰り返しスクロール表示され、固定表示にはなりません。

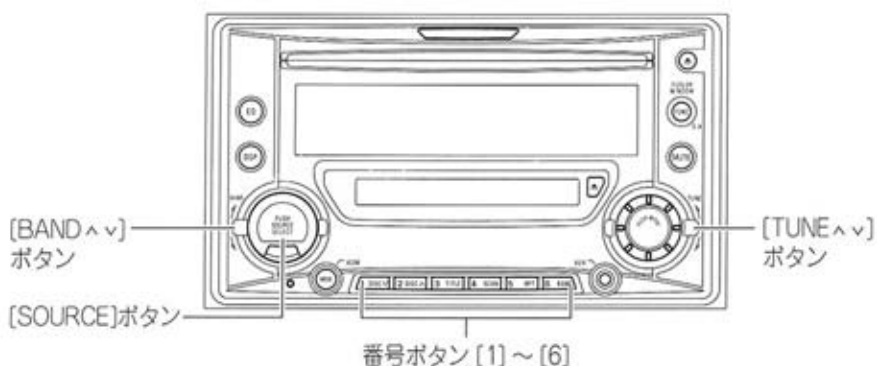
### ●注意●

- ・ 本機の表示部にMDのタイトルまたは曲名が表示されていないときは、この機能はご使用になれません。
- ・ 入力した機器によって、タイトルが正常に表示されないことがあります。
- ・ ディスクによって全てのタイトル文字が表示されないことがあります。



## ■ ディスクを取り出す

1. [▲(イジェクト)]ボタンを押す  
セットされていたディスクが排出されます。
  - [▲(CDイジェクト)]ボタン ……CDが排出される
  - [▲(MDイジェクト)]ボタン ……MDが排出される



## ◆ チューナ部の操作

本機は、自動と手動の2通りの方法で放送局を記憶できます。  
AM1、2に各6局、FM1、2に各6局を記憶できます。

### ■ ラジオを聞く

すでに放送局を記憶させている場合は、任意の番号ボタンを押すと記憶させた放送局を受信できます。

1. チューナモードが変わるまで、[SOURCE]ボタンを押す

2. [BAND ^v]ボタンを回してFM/AMバンドを切り換える

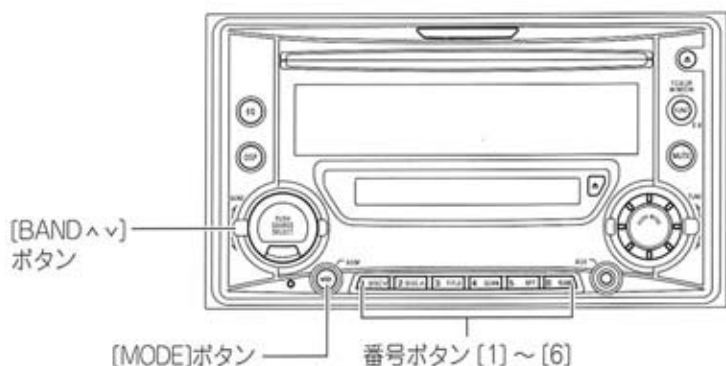
[BAND ^]ボタンを↑方向に回すとFM1→FM2に、[BAND v]ボタンを↓方向に回すとAM1→AM2に切り換わります。

3. [TUNE ^v]ボタンを回す

[TUNE ^]ボタン……周波数の高いほうへ移る

[TUNE v]ボタン……周波数の低いほうへ移る

[TUNE ^v]ボタンを2秒以上回すと、電波の強い放送局を自動的に受信します。任意の周波数に合わせたいときは、[TUNE ^v]ボタンを短く回して手動で選択します。



## ■ 自動的に放送局を記憶させる

[BAND ^ v] ボタンを回して、FMまたはAM放送を選んでおきます。

### 1. 2秒以上[MODE(ASM)]ボタンを押す

「ASM ON」と表示され、受信電波の強い局が周波数の低い方から高い方へ順に番号ボタン[1]~[6]に記憶されます。このボタンをプリセットボタンと呼びます。

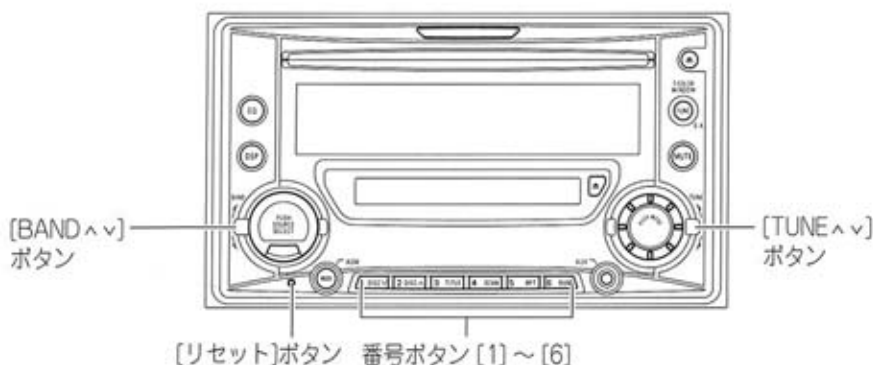
動作終了後は、「ASM END」と表示され、最後に記憶された放送局を受信し続けます。

以後、ラジオをお聞きになる場合は、プリセットボタンを押してワンタッチで選局できるようになります。

### ワンポイント

- ・ASMとは、オートステーションメモリーの略です。
- ・受信電波が6局未満のときは、残りのプリセットボタンは変更されません。





## ■ 手で放送局を記憶させる

[BAND ^v] ボタンを回して、FMまたはAM放送を選んでおきます。

1. [TUNE ^v] ボタンを回して記憶させる周波数に合わせる

2. 「ピッ」という音がするまで任意の番号ボタン[1]～[6]を押す

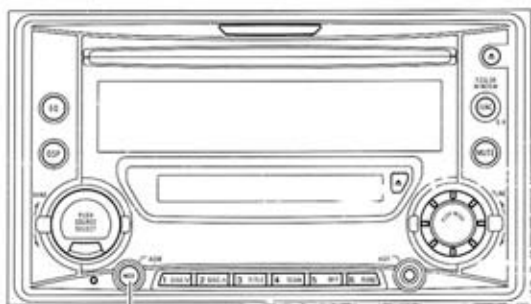
選択した放送局が番号ボタンに記憶され、表示部に周波数が表示されます。

このボタンをプリセットボタンと呼びます。

以後、ラジオをお聞きになる場合は、プリセットボタンを押してワンタッチで選局できるようになります。

### ● 注意 ●

車両の整備、本機の取り外しなどによってバッテリーとの接続が断たれたときおよび[リセット]ボタンを操作したときは、プリセットボタンへの記憶は消去されます。この場合は、改めて放送局を記憶させてください。



[MODE]ボタン

## ■ 記憶させた放送局を確認する

自動または手動で記憶させた放送局を呼び出し、5秒間ずつ放送します。

### 1. [MODE]ボタンを短めに押す

プリセットスキャンが始まります。

周波数とプリセットチャンネルが表示されます。

### 2. 再度[MODE]ボタンを短めに押す

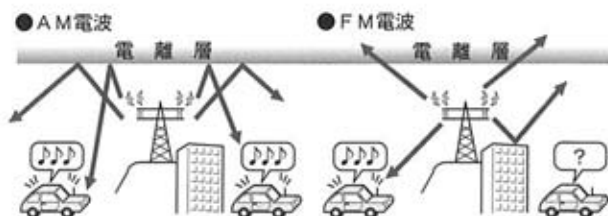
通常の状態に戻ります。

## ■ FM放送について

FM放送は、普通のラジオ放送(AM)に比べて、よい音質で聞くことができるうえ、ステレオ受信もできます。しかし、FM電波の性質上、移動する車で受信するには以下の点をご了承ください。

### 1. FM電波の直進性

FM電波は、AM電波に比べて周波数が高いため、光に似た性質を持っています。そのため建物や山に電波がさえぎられて、受信できない場合もできます。したがってFM電波の受信範囲は、AM電波に比べてかなり狭くなります。



### 2. フェードアウト

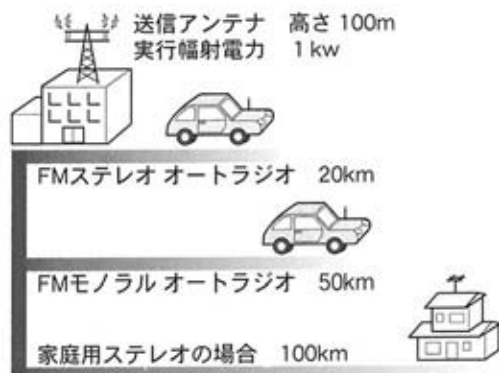
FM放送のように高い周波数の電波は、「物」に反射されやすいという性質を持っています。そのため建物やポール等の障害物の陰を車が通過すると、アンテナに十分な電波が入らなくなり、音が途切れて「シャツ、シャツ」というような雑音が生じる「フェードアウト」(消失)現象が起こることがあります。

### 3. FM放送のサービスエリア

家庭用ステレオでFM放送を受信する場合は、アンテナを高くしたり、高感度アンテナを使用できるため、電波が弱くても十分に聞くことができます。

しかし自動車ラジオの場合は、走りながら受信し、アンテナ形状や取り付け位置の制限、車のエンジン雑音の影響などもあって家庭用に比べて良聴地域は狭くなります。

電波を十分にキャッチするために、アンテナは全段のぼしてお使いください。

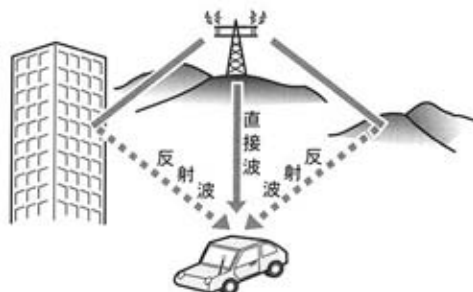


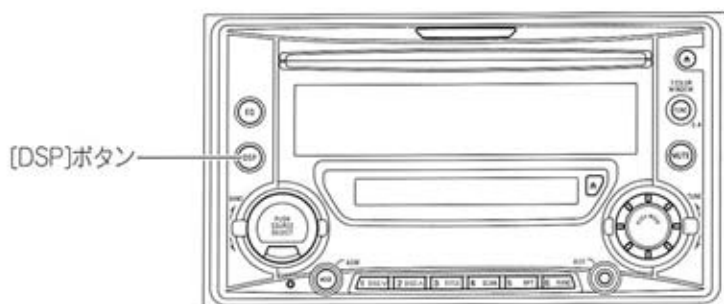
(図の聴取可能範囲は、障害のない平坦地の場合の一例であって、電力、地形等によって大きな差異があります。)

## 4. マルチパス

放送局の送信アンテナからの直接波と、建物や山にぶつかって反射した反射波を同時に受信すると、高音域で「ジュル、ジュル」という雑音がでたり、女声のアナウンスがハスキーになったりします。これを「マルチパス」(多重伝播)ひずみといいます。

このような現象は、2の「フェードアウト」と同様にFM放送のように高い周波数の電波特有の伝わりかたに起因しています。この現象が起こったときは、車を移動させる以外に避けることはできません。



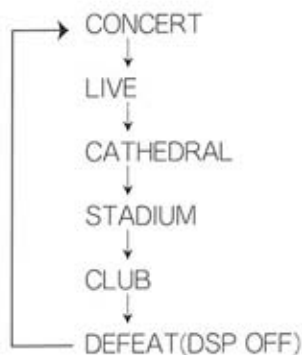


## ◆ DSP/EQの操作

### ■ DSPの操作

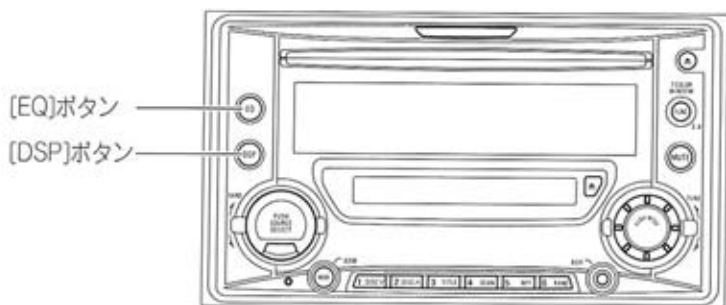
DSPは、再生する音楽に残響音を加え、さまざまな環境（ルームサイズ）の臨場感を擬似的に再現することができます。

[DSP]ボタンを押すと、次のようにDSPモードが切り換わります。



#### ●注意●

各モードのレベルは調整できません。



### ワンポイント

選択したDSPモードに合わせてインジケーターが点灯します。



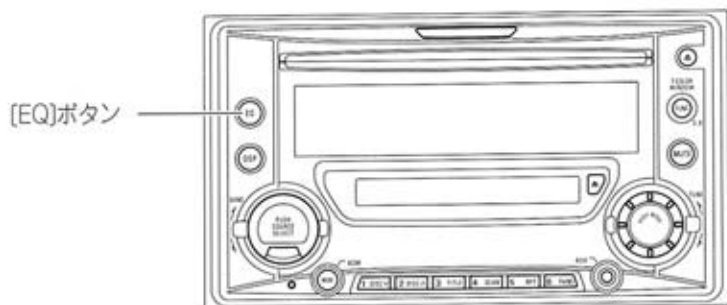
## ■ EQの操作

EQは、再生する音楽のジャンルや楽器に合わせて周波数を調整し、最適な状態で音楽を楽しむことができます。

[EQ]ボタンを押してON/OFFを切り換えます。

### ワンポイント

EQがONになっているときはEQインジケーターが点灯します。



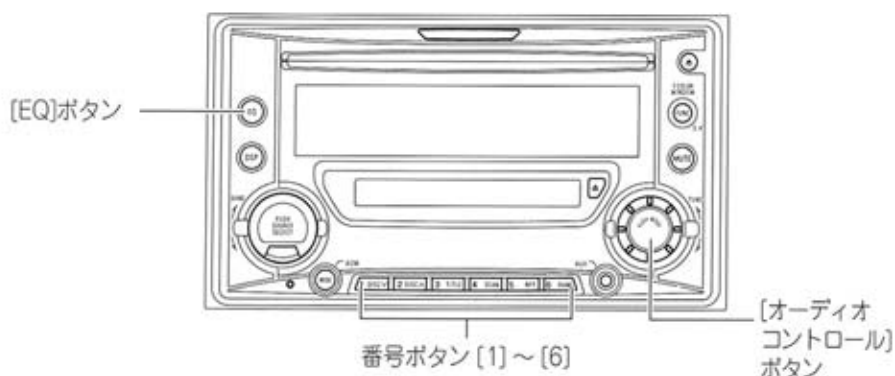
### ▼イコライザを切り換える

1. イコライザ [EQ]ボタンを短めに押す

6パターンのイコライザモードが用意されています。  
次の順に切り換わります。

1. POPS(ポップス)
2. ROCK(ロック)
3. JAZZ(ジャズ)
4. CLASSIC(クラシック)
5. VOCAL(ボーカル)
6. NEWS(ニュース)
7. DEFEAT(EQ OFF)





### ▼各モードの詳細を調整する

各イコライザモードの詳細を調整します。

1. イコライザモードが点滅表示するまで[EQ]ボタンを押す

EQ調整モードに切り換わります。

2. [オーディオコントロール]ボタンを押して周波数を切り換える

周波数は、次の順に切り換わります。

63Hz→125Hz→250Hz→500Hz→1kHz→2kHz→4kHz→8kHz→12kHz

3. [オーディオコントロール]ボタンを回す

レベルを調整します。

右に回す ……数値が増加

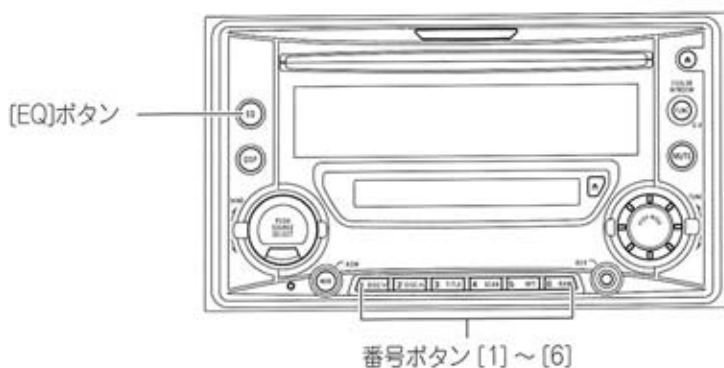
左に回す ……数値が減少

4. 「P1~6 MEMORY」と表示されるまで記憶させる番号ボタンを押す

調整したレベルが記憶されます。

5. [EQ]ボタンを押す

調節モードが解除され、変更した内容が有効になります。



### ▼記憶したイコライザモードを呼び出す

プリセットボタンを押してあらかじめ記憶したイコライザモードを呼び出します。イコライザモードを記憶した番号ボタンをプリセットボタンと呼びます。

1. イコライザモードが点滅表示されるまで<sup>イコライザ</sup>[EQ]ボタンを押す
2. 番号ボタン[1]~[6]のいずれかを押す

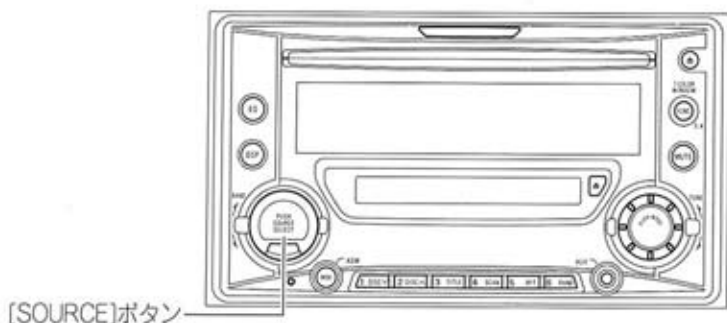
記憶されたプリセットパターンが呼び出されます。

3. <sup>イコライザ</sup>[EQ]ボタンを押す

選択したイコライザモードが有効になります。

### ワンポイント

プリセットパターンを呼び出した場合、イコライザモードは「USER」と表示されます。



## ◆ (別売)CDオートチェンジャー/MDチェンジャーを接続したときの操作

CDオートチェンジャーおよびMDチェンジャーを接続したときの操作手順を説明します。

チューナから切り換えるときは[SOURCE]ボタンを押してください。

長時間モード (MDLPモード) で録音されたMDは、録音方式が異なりますので、再生するとトラックタイトルの頭に「LP:」と表示され、再生できません。(無音状態となります)

### ■ ディスクモードに切り換える

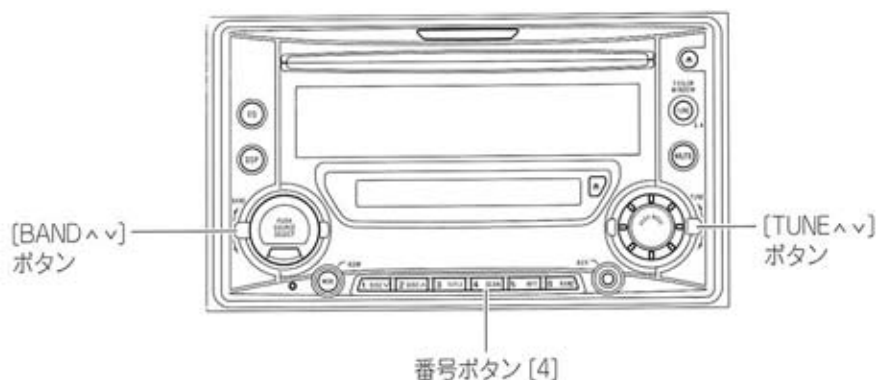
別売のCDオートチェンジャーやMDチェンジャーにディスクがセットされている場合、再生中のディスクの演奏が終了すると、自動的に次のディスクを再生します。この時CD→MD、MD→CDといったディスクモードの切り換えは行われません。

1. ディスクモードに切り換わるまで、[SOURCE]ボタンを押す

ディスクモードに切り換わり、演奏が始まります。

#### ● 注意 ●

CDやMDにキズや汚れがあると、演奏中に音が途切れることがあります。



## 2. [BAND ^v] ボタンをどちらかの方向に回し、ディスクモードを切り換える

ボタンを回すたびにCDプレーヤー→CDチェンジャー→MDプレーヤー→MDチェンジャーの順に切り換わります。

このとき、ディスクがセットされていない機器は表示されません。

### ■ 次の曲に進む/曲の頭に戻る

#### 1. [TUNE ^v] ボタンを回す

[TUNE ^] ボタン……次の曲に進む

[TUNE v] ボタン……演奏中の曲の頭に戻る

#### ワンポイント

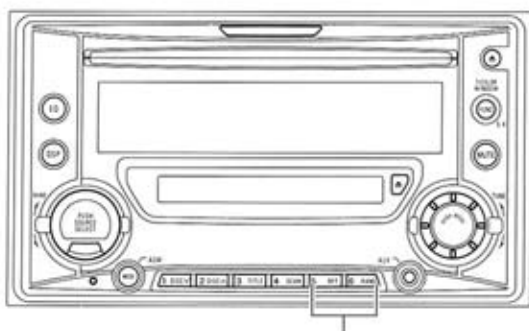
ボタンを回しつづけると、演奏中の曲を早送り(^方向)または早戻し(v方向)します。

### ■ 曲の始まりを演奏する(SCAN)

#### 1. 番号ボタン[4(SCAN)]を押す

演奏しているCD全曲の始まりを10秒間ずつ演奏します。

「ALL SCAN」と表示されるまで押すと、セットしている全CDの1曲目を10秒間ずつ演奏します。



番号ボタン [5]、[6]

## ■ 繰り返し演奏する(リピート)

### 1. 番号ボタン[5(RPT)]を押す

演奏中の曲を繰り返し再生します。

「ALL REPEAT」と表示されるまで押すと、演奏中のCD内の全曲を繰り返し再生します。

## ■ 曲の順番を変えて演奏する(ランダム)

### 1. 番号ボタン[6(RAND)]を押す

演奏中のCD内の曲を順不同に演奏します。

「ALL RANDOM」と表示されるまで押すと、セットしている全CD内の曲を順不同に演奏します。

### ワンポイント

- ・ まれに同じ曲が続けて演奏(選択)されることがありますが、故障ではありません。
- ・ 「曲の始まりを演奏する」、「繰り返し演奏する」、「曲の順番を変えて演奏する」を選択すると表示部上部に「SCAN」、「REPEAT」、「RANDOM」などの文字が表示され、使用中の機能を確認することができます。



## ■ 次のディスクに進む/前のディスクに戻る

### 1. 番号ボタン[1(DISC▽)]または[2(DISC△)]を押す

番号ボタン[1(DISC▽)]……ディスク番号が下のディスクへ移る

番号ボタン[2(DISC△)]……ディスク番号が上のディスクへ移る

## ■ 演奏するディスクを指定する

装てんしているディスクのうち、お聞きになりたいディスクをダイレクトに指定できます。

装てんできるディスク数に合わせ、MDは最高3枚、CDは最高12枚から選択できます。

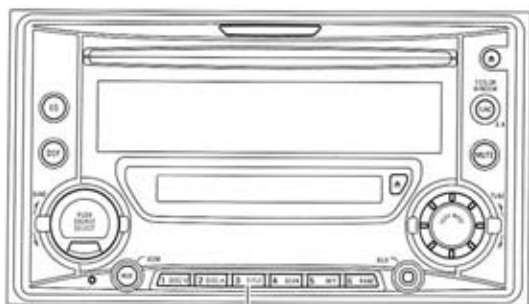
1. [MODE]ボタンを押す

2. 番号ボタン[1]~[6]のいずれかを押す

MDの場合、番号ボタン[1]~[3]までが対応しています。

番号ボタン	1	2	3	4	5	6
ディスク番号	1	2	3	4	5	6
	7	8	9	10	11	12

ディスク番号7~12を指定するときは、番号ボタンを長めに押ししてください。



番号ボタン [3]

## ■ MD演奏時の表示を切り換える

MDにタイトル名や曲名などが記録されているときは、それらを表示させることができます。表示部には、最大10文字まで表示され、以降の文字はスクロールして表示されます。

ディスクタイトルやトラックタイトルが記録されていない場合、NO TITLEと表示されます。

### 1. 番号ボタン[3(TITLE)]を長めに押す

ボタンを押すごとに、次のように表示を切り換えることができます。

時計表示OFFの場合	トラックタイトル*→経過時間
時計表示ONの場合	トラックタイトル*→時計

### 2. 番号ボタン[3(TITLE)]を短く押す

ディスクタイトルがスクロール表示された後にトラックタイトルがスクロール表示されます。(手順1で経過時間または時計に切り換えた場合は、経過時間または時計表示に戻ります。)

トラックタイトル表示時	ディスクタイトル→トラックタイトル*
経過時間/時計表示時	ディスクタイトル→トラックタイトル→経過時間/時計

\*トラックタイトルは繰り返しスクロール表示され、固定表示にはなりません。

### ●注意●

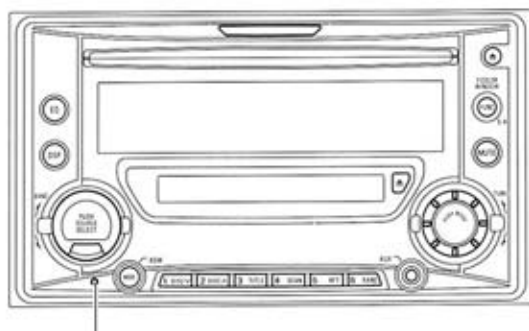
- ・ 本機の表示部にMDのタイトルまたは曲名が表示されていないときは、この機能はご使用になれません。
- ・ 入力した機器によって、タイトルが正常に表示されないことがあります。
- ・ ディスクによって全てのタイトル文字が表示されないことがあります。

## ◆ 困ったときは

お問い合わせになる前に、次の項目をご確認ください。

### ● 注意 ●

ボタンを押しても正常に動作しない、ディスプレイが誤表示するなどの異常が発生したときは、先端の尖ったもので[リセット]ボタンを押してください。



[リセット]ボタン

[リセット]ボタンを押すと記憶させた内容は消去され、すべての設定が工場出荷時の値に戻ります。



## ■ インフォメーションが点滅する

「INFO No.」が表示されたときは、下表を参考に対処してください。  
また、症状が改善されない場合は、機器の故障が考えられます。お買い求めの販売店にご相談ください。

No.	インフォメーション	対処
2	マガジンにディスクが入っていない	ディスクを入れてください。
3	ディスクの信号面に紙やシールが貼ってあったり、キズやホコリがある	ディスククリーナ等で中心から外側方向へ軽く拭き取ってください。
4*	無録音のディスクが入っている	録音済みのディスクを入れてください。
5	メカトラブル	オートチェンジャーのイジェクトボタンを押して一度ディスクまたはマガジンを出し、再度ディスクまたはマガジンを挿入して再生してください。 イジェクトしてもディスクまたはマガジンが出ないときや再生できない場合は、お買い求めの販売店にご相談ください。
6	内部が高温になった	しばらく待ち、温度が下がってから再生をはじめてください。 それでも機能が停止しているときは、お買い求めの販売店にご相談ください。
7	内部電源が異常になっている	ACCを一度OFFにし、再度ONにしてから操作してください。 それでも機能が停止しているときは、お買い求めの販売店にご相談ください。
8*	ディスクの交換トラブルが発生している	ディスクを再度挿入するか、取り出してください。

\*この内容は、MDチェンジャーのみ適用されます。

	症状	原因	処置	参照 ページ
共通	音が出ない。 音が小さい。	音量が下がっていませんか。	音量を上げてください。	16
		フェダーやバランスが片寄った設定になっていませんか。	フェダー、バランスを適正な位置に調整してください。	20
		その他、音声信号配線の線噛みや断線、スピーカの故障やコネクタ抜けなどが考えられます。	ご購入の販売店にて点検を行ってください。	
電源が入らない。	一度にたくさんの電装品を取り付け、電力不足になっていませんか。	ご購入の販売店にて点検を行ってください。		
	その他、お車のバッテリーの消耗、ヒューズ切れ/電源、通信配線の断線や線噛みなどが考えられます。	ご購入の販売店にて点検を行ってください。		
メモリした周波数やタイトルが消えてしまう。	お車の定期点検などでバッテリーを外されたことはありませんか。	もう一度メモリし直してください。	30 31	
		一度にたくさんの電装品を取り付け、電力不足になっていませんか。	ご購入の販売店にて点検を行ってください。	
		その他、お車のバッテリーの消耗ヒューズ切れ/電源、通信配線の断線や線噛みなどが考えられます。	ご購入の販売店にて点検を行ってください。	
	ガイドトーン(操作音)が出ない。	ガイドトーンの設定がOFFになっていませんか。	ガイドトーンを設定し直してください。	22

	症状	原因	処置	参照 ページ
ラジオ	放送を受信できない。 雑音が入る。	アンテナが収納された状態ではありませんか。 アンテナコードは抜けていませんか。	アンテナを伸ばしてください。	
		周波数は正しくセットされていますか。	周波数を正しくセットし直してください。	29
		放送サービスエリアを外れていませんか。	移動先の地域の放送周波数にセットし直してください。 (放送サービスの無い地域もありますので、ご注意ください。)	29
		コンピュータを搭載した機器や携帯電話などを使用していませんか。	機器の使用を停止すれば解消されます。 常に発生する場合は、ご購入の販売店にて点検を行ってください。	

	症状	原因	処置	参照ページ
CD	ディスクが入らない。 ディスクを入れてもすぐ排出される。 または、ディスクが排出されない。 ディスクチェンジができない。	ディスクにラベルやシールなどを貼り付けていませんか。	ディスクにはラベルやシールなどを貼り付けないでください。	7
		ディスクにバリや変形、破損箇所はありませんか。	他のディスクに入れ替えてみてください。バリのあるディスクは、バリを取り去ってご使用ください。 変形や破損したディスクはご使用にならないでください。	7 8
	音が飛ぶ。 音が途切れる。 音質が悪い。	ディスクにキズや汚れはありませんか。	他のディスクに入れ替えてみてください。 キズのあるディスクは、ご使用にならないでください。	
取付け角度は適正ですか。 取付けにガタはありませんか。		ご購入の販売店にて点検を行ってください。		
悪路を走行されていませんか。		悪路を走行中の使用は、できる限り避けてください。	6	
その他、ディスクに記録されている音楽ソースの音質やトラブルなどが考えられます。		ご購入の販売店にて点検を行ってください。		

	症状	原因	処置	参照ページ
MD	ディスクが入らない。 ディスクを入れてもすぐに排出される。	ディスクカートリッジの向きに誤りはありませんか。	正しい向きにセットし直してください。	15
		ディスクカートリッジのラベルがはがれかかっていますか。	ディスクカートリッジのラベルを整えてください。	11
	ディスクが入らない。 ディスクを入れてもすぐに排出される。	ディスクカートリッジに変形や破損箇所はありませんか。	他のディスクに入れ替えてみてください。変形や破損したディスクは、ご使用にならないでください。	
		無録音のディスクを使用していませんか。	録音済みのディスクをご使用ください。	
	ディスクが排出できない。 ディスクチェンジができない。	ディスクカートリッジに変形や破損箇所はありませんか。	他のディスクに入れ替えてみてください。変形や破損したディスクは、ご使用にならないでください。	
		ディスクカートリッジのラベルがはがれかかっていますか。	ディスクカートリッジのラベルを整えてください。 排出できない場合は、ご購入の販売店にて点検を行ってください。	11

	症状	原因	処置	参照 ページ
MD	音が飛ぶ。 音が途切れる。 音質が悪い。	ディスクにキズや汚れはありませんか。取付け角度は適正ですか。	他のディスクに入れ替えてみてください。キズのあるディスクは、ご使用にならないでください。	
		取付けにガタはありませんか。	ご購入の販売店にて点検を行ってください。	
		悪路を走行されていませんか。	悪路を走行中の使用は、できる限り避けてください。	6
		その他、録音に使用された機器の調子が悪い、録音ソース(CD、テープなど)の音質やトラブルなどが考えられます。	ご購入の販売店にて点検を行ってください。	

## ◆仕様について

本機の仕様は、次のようになっています。

### CD部

周波数特性	20Hz~20kHz
ダイナミックレンジ	94dB
S/N比	96dB(IHF-Aネットワーク)
高調波歪み率	0.02%(0dB, 1kHz)
ワウ・フラッタ	測定限界以下

### MD部

周波数特性	20Hz~20kHz
ダイナミックレンジ	90dB
S/N比	90dB(IHF-Aネットワーク)
高調波歪み率	0.03%(0dB, 1kHz)
ワウ・フラッタ	測定限界以下

### チューナ部

受信周波数	AM522~1629kHz FM76.0~90.0MHz
実用感度	AM22 $\mu$ V(S/N20dB時) FM12dBf(S/N30dB時)
周波数特性	30Hz~15kHz(FM)
ステレオセパレーション	38dB

### AUX部

入力端子	前面パネル $\phi$ 3.5ステレオミニジャック
入力インピーダンス	10K $\Omega$
最大入力	180mVrms

### 共通部

調整周波数	63Hz, 125Hz, 250Hz, 500Hz, 1kHz, 2kHz, 4kHz, 8kHz, 12kHz
トーン変化量	±10dB
ラウドネス	・ 100Hz+9dB ・ 10Hz+6dB
最大出力	43W×4
適合負荷インピーダンス	4Ω(各チャンネル)
LINE OUT出力レベル	250mV/-20dB
電源電圧	DC13.2V(11~16V)、⊙ アース専用
消費電流	1W×4出力時 約3A、最大約12A
寸法	178mm(幅)×100mm(高さ)×165mm(奥行) (E3301CMT, E3301CMT Bk) 200mm(幅)×100mm(高さ)×165mm(奥行) (E3301CMT/Wide)
重量	本体約2.2kg

### ●注意●

---

部品定数および回路は、性能向上のため予告なく変更することがあります。



## ◆ アフターサービスについて

1. 販売店でお渡しする保証書は、かならず「販売店名、お買い上げ日」などの記入および記載内容をその場でお確かめのうえ、大切に保管してください。
2. 保証期間は、お買い上げ日から1年間です。
3. 故障かなと思ったときは、修理に出す前に本書の「困ったときは」をご覧くださいのうえ、もう一度お調べください。それでも問題が解決しない場合は、次の要領でお問い合わせください。
  - ◆ 保証期間中は、商品に保証書を添えてお買い求めの販売店にお持ち込みください。  
保証書に記載しております保証規定にもとづいて、無料で修理いたします。  
\*修理、点検における商品の脱着費用は、保証期間内でも基本的に有償となります。
  - ◆ 保証期間が過ぎているときは、お買い求めの販売店にご相談ください。  
お客様のご希望により、有料で修理いたします。
4. 出張による修理および点検はおこなっておりません。  
かならずお買い求めの販売店にお持ち込みください。
5. この商品の補修用性能部品(機能を維持するために必要な部品)は、製造打ち切り後最低6年間保有しております。

## 商品に関するお問い合わせ先

〈商品のアフターサービスに関するお問い合わせはお求めの販売店または下記「お客様相談窓口」へ〉

※修理のご依頼は、お求めの販売店へお願いいたします。

【お客様相談窓口】

富士通テン(株) 本社	0120-022210
北海道全域	(011) 821-2221
東北、関東、甲信越地区	(03) 3366-3833
中部、北陸地区	(052) 581-8726
近畿、中国、四国地区	(078) 682-2245
九州全域、沖縄	(092) 511-3252

受付時間：午前10：00～12：00 午後1：00～5：00  
(土・日・祝日などを除く)

〈商品のご購入、組み合わせ等に関するお問い合わせについては、お求めの販売店または最寄りの下記販売会社へ〉

富士通テン北海道(株)	〒003-0809 札幌市白石区菊水9条2丁目1番地	(011)821-2221	北海道全域
富士通テン東日本(株)	〒160-0023 東京都新宿区西新宿8丁目14番24号 (西新宿KFビル)	(03)5330-6244	東京、神奈川、千葉、甲信越地区
北関東支店	〒329-0201 栃木県小山市大字栗宮1851番地1	(0285)22-6410	栃木、埼玉、群馬、茨城
仙台支店	〒983-0841 仙台市宮城野区原町2丁目3番48号 (イワイビル)	(022)256-2291	東北地区
富士通テン中部(株)	〒450-0003 名古屋市中区区名駅南3丁目11番10号	(052)581-8621	愛知、岐阜、三重
北陸支店	〒920-0918 金沢市尾山町1番8号 (朝日生命金沢ビル)	(076)222-0185	福井、石川、富山
静岡営業所	〒422-8067 静岡市南町18番1号 (サウススポット静岡)	(054)203-0090	静岡
富士通テン関西(株)	〒663-8241 西宮市津門大塚町7番35号	(0798)36-7481	兵庫、大阪、京都、滋賀、奈良、和歌山
広島支店	〒734-0044 広島市南区西森町2番25号	(082)255-2422	中国地区
高松営業所	〒760-0034 高松市内1番13号(日新内可ビル)	(087)822-1411	四国地区
富士通テン西日本(株)	〒812-0032 福岡市南区塩原2丁目7番7号	(092)511-3210	福岡、佐賀、長崎、熊本、大分、沖縄
鹿児島営業所	〒890-0053 鹿児島市中央町16番10号(スカイビル)	(099)250-4737	鹿児島、宮崎



---

## 富士通テン株式会社

所在地 〒652-8510 神戸市兵庫区御所通1丁目2番28号

電話 神戸(078) 671-5081(代表)

090002-2428A700

0102MT (N)