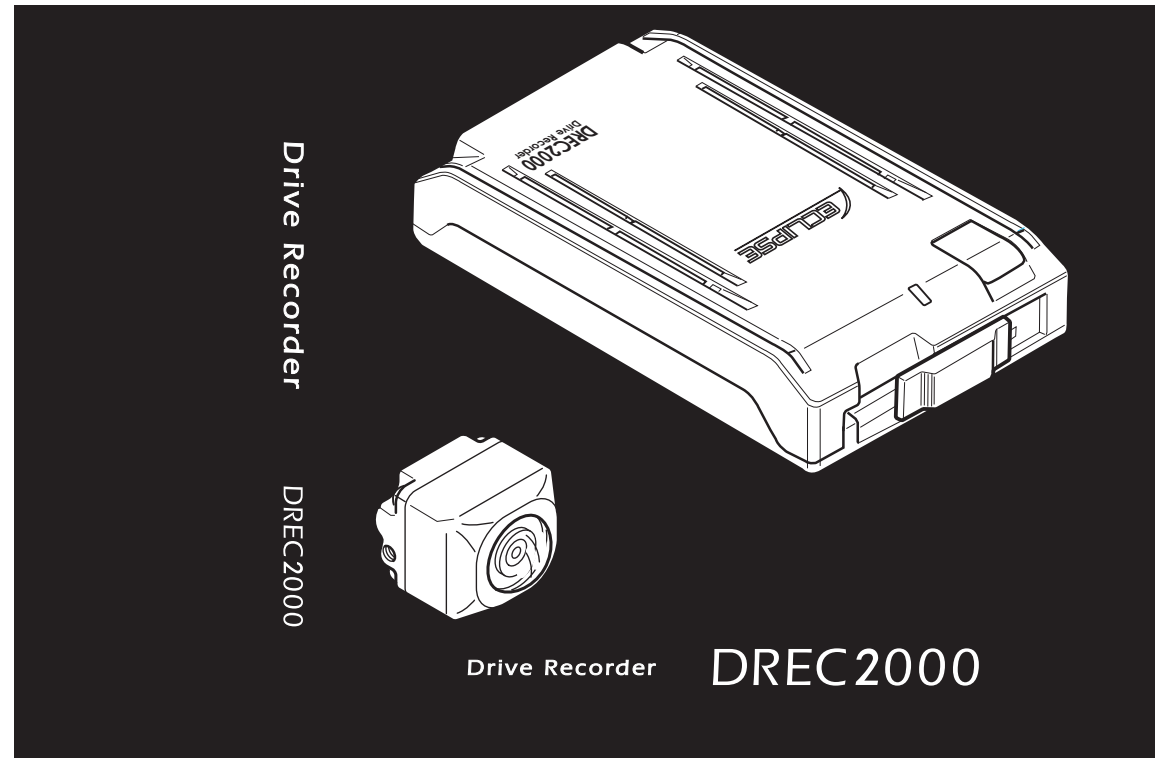




## 取扱説明書



富士通テン株式会社

〒652-8510 神戸市兵庫区御所通1丁目2番28号  
電話 神戸 (078) 671-5081

[www.fujitsu-ten.co.jp](http://www.fujitsu-ten.co.jp)

090001-1489A700 0801MT(K.N)

取扱説明書

ご購入いただき、ありがとうございます。  
本機を正しくお使いいただくために、この「取扱説明書」をよくお読みください。  
また、お読みになった後も、必要なときにすぐご覧になれるよう大切に保管してください。

FUJITSU TEN

## 安全に正しくお使いいただくために

この取扱説明書および製品では、製品を安全に正しくお使いいただき、お客様や他の人々への危害や財産への損害を未然に防止するために、以下の表示をしています。表示と内容をよく理解してから本文をお読みください。



### 警告

この表示を無視して、誤った取扱いをすると、人が死亡または重傷を負う可能性が想定される内容を示しています。



### 注意

この表示を無視して、誤った取扱いをすると、人が傷害を負う可能性が想定される内容および物的損害の発生が想定される内容を示しています。

- Windows 2000、Windows XP、Windows Vista は米国 Microsoft Corporation の米国およびその他の国における登録商標です。  
その他、本文中に掲載されている会社名、商品名は各社の商標または登録商標です。



- 本機はDC12V/24V ⊖ アース車専用です。12V/24V車以外では使用しない。
- 本機を、前方の視界を妨げる場所や、ステアリング、シフトレバー、ブレーキペダルなどの運転操作を妨げる場所など運転に支障をきたす場所、同乗者に危険を及ぼす場所などには絶対に取り付けしない。  
交通事故や怪我の原因となります。
- 車体に穴をあけて取り付ける場合は、パイプ類、タンク、電気配線などの位置を確認の上、これらと干渉や接触することがないように注意で行う。  
火災の原因となります。
- 車体のボルトやナットを使用して機器の取り付けやアースを取る場合は、ステアリング、ブレーキ系統やタンクなどの保安部品のボルト、ナットは絶対に使用しない。  
これらを使用しますと、制動不能や発火、事故の原因となります。
- 取り付け作業前には、必ずバッテリーのマイナス⊖端子をはずす。  
プラス⊕とマイナス⊖経路のショートによる感電や怪我の原因となります。
- コード類は、運転操作の妨げとならないよう、テープ等でまとめておく。  
ステアリングやシフトレバー、ブレーキペダルなどに巻き付くと事故の原因となります。
- 本機を分解したり、改造しない。  
事故、火災、感電の原因となります。
- 電源コードの被覆を切って、他の機器の電源を取ることは絶対にしない。  
電源コードの電流容量がオーバーし、火災、感電の原因となります。
- 音が出ないなどの故障状態で使用しない。  
事故・火災・感電の原因となります。
- ヒューズを交換するときは、必ず規定容量(アンペア数)のヒューズを使用する。  
規定容量を超えるヒューズを使用すると、火災の原因となります。
- 万一、異物が入った、水がかかった、煙が出る、変な匂いがするなどの異常が起きた場合は、直ちに使用を中止し、必ずお買い上げの販売店に相談する。  
そのまま使用すると事故、火災、感電の原因となります。



## 警告

---

- エアバッグの動作を妨げる場所には、絶対に本機の取り付けと配線をしない。  
エアバッグ動作を妨げる場所に取付・配線すると交通事故の際、エアバッグシステムが正常に動作しないため、怪我の原因となります。
- 視界や運転の妨げになる場所へは取り付けない。  
交通事故の原因となります。
- ドリル等で穴あけ作業をする場合は、ゴーグル等の目を保護するものを使用する。  
破片などが目に入ったりして怪我や失明の原因となります。
- 接続したコードや使用しないコードの先端など、被覆がない部分は絶縁性テープ等で絶縁する。  
ショートにより火災、感電の原因となります。
- カメラは、運転者の視界の妨げにならないよう、フロントガラス上部ルームミラーの裏側のガラスの範囲に設置する。  
自動車検査法人審査事務規定 第5章 5-47 により設置場所が限定されています。
- 運転者は走行中にSDメモリーカードの抜き差しやスイッチ操作をしない。  
前方不注意となり事故の原因となりますので、必ず安全な場所に車を停車させてから行ってください。
- 本機が衝撃を検知するかを確かめるため故意に危険な運転をすることなどは、絶対にやめる。
- 付属のシガーライタープラグがシガーライターソケットの形状に合わない場合は、使用しない。  
火災、感電の原因となります。
- 機器内部に水や異物を入れない。  
発煙、発火、感電の原因となります。
- 雷が鳴り出したら、本機、カメラ、シガーライタープラグに触れない。  
落雷により、感電の危険性があります。
- 本機を使用するために、禁止された場所に駐停車しない。
- カード挿入口に異物を入れない。  
火災や感電の原因となります。
- ビニール袋をかぶらない。  
大きな事故や窒息死の原因となります。



- 本機の取付・配線では、ギボシ端子を使用し、車両のアクセサリ電源線から電気を取る場合は専門技術と経験が必要です。安全のため必ずお買い上げの販売店に依頼してください。  
誤った配線をした場合、車に重大な支障をきたす場合があります。
- 必ず付属の部品を指定通り使用してください。  
指定以外の部品を使用すると、機器内部の部品を損傷したり、しっかりと固定できずに外れたりして危険です。
- 本説明書で指定された通りに接続してください。  
正規の接続を行わないと、火災や事故の原因となることがあります。
- コードが金属部に触れないように配線してください。  
金属部に接触しコードが破損して火災、感電の原因となることがあります。
- コード類の配線は、高温部を避けて行ってください。  
コード類が車体の高温部に接触すると被膜が溶けてショートし、火災、感電の原因となることがあります。
- 本機の取り付け場所変更時は安全のため必ずお買い上げの販売店へ依頼してください。  
取り外し、取り付けには専門技術が必要です。
- 本機を車載用として以外は使用しないでください。  
感電や怪我の原因となることがあります。
- 本機は、危険運転の際の状況を記録することが目的です。イタズラその他の目的では、使用しないでください。
- 本機を取り付ける際に外した、ボルト、ナット、ネジ等は、紛失しないように注意し、戻し忘れ、締め忘れがないようにしてください。
- しっかりと固定できないところや振動の多いところなどへの取り付けは避けてください。  
衝撃を正しく検知できず、誤って作動したり、衝撃があっても作動しないことがあります。
- 本機に、強い力やショックを与える、落とす、上に重いものをのせることはしないでください。  
火災、故障の恐れがあります。



- **取付後に、オフセット設定 (P.28) を必ず実施してください。**  
衝撃を正しく検知できず、誤って作動したり、衝撃があっても作動しないことがあります。(詳細はP.28の動作確認手順を参照してください)
- **シガーライタープラグを抜くときは、プラグ部を持って抜いてください。**  
コードが破損し、火災、感電の原因となることがあります。
- **濡れた手でシガーライタープラグの抜き差しをしないでください。**  
感電の原因となることがあります。
- **雨が吹きこむところなど水のかかるところや、湿気、埃、油煙の多いところへ取り付けしないでください。**  
本機に水や結露(エアコンホース周囲など)、埃、油煙が混入しますと、発煙や発火、故障の原因となることがあります。
- **ダッシュボード上など直射日光が当たり続けるところへ取り付けしないでください。**  
本機が高温となり、発煙や発火、故障の原因となることがあります。
- **両面テープで取り付ける場合は、取り付け場所の汚れやワックスをきれいに拭き取ってください。**  
きれいに拭き取らないと、走行時の振動で機器が外れて運転の妨げとなり交通事故やけがの原因となることがあります。
- **車体のねじ部分、シートレール等の可動部にコード類をはさみ込まないように配線してください。**  
断線やショートにより、事故や感電、火災の原因となることがあります。
- **カード挿入口に手や指を入れないでください。**  
けがの原因となることがあります。
- **直射日光が当たった場合などは、金属部分が高温になり、火傷をする可能性があります。**
- **カメラやブラケットなどは、定期的に点検してください。取り付けネジの緩みや貼り付けした部分がはがれていないことを確認してください。取り付けネジの緩みがある場合は、増し締めをしてください。**  
本機やカメラが外れて視界や運転の妨げとなり、事故の原因となることがあります。

## 本機について〔必ずお読みください〕

- 本機は衝撃を検知して映像を記録する装置ですが、すべての状況において映像を記録することを保証したものではありません。以下の場合などは、衝撃が検知できず映像が記録できないことがあります。
  - － 衝撃が弱く、本機が検知するように設定されたセンサ感度に満たない場合
  - － 本機の本体が固定されていなかったり、取付後のオフセット設定（P.28）が行われていないなど、本機を取付状態に問題がある場合
  - － 大きな事故や水没などで本機が損傷を受けた場合
- 衝撃を感じても映像が記録されなかった場合や記録された映像データが破損していた場合による損害、本機の故障や本機を使用することによって生じた損害については弊社は一切責任を負いません。
- 本機は、事故の検証に役立つことも目的の一つとした製品ですが、完全な証拠としての効力を保証するものではありません。
- 本機で記録した映像は、その使用目的や使用方法によっては、被写体のプライバシーなどの権利を侵害する場合がありますのでご注意ください。また、本機をイタズラなどの目的では使用しないでください。これらの場合については弊社は一切責任を負いません。
- LED式信号機は目に見えない速さで点滅しているため、本機で撮影すると、点滅して撮影される場合があります。信号が映っていない場合は前後の映像や周辺の車両の状況から判断願います。LED式信号機が映らない件については弊社は一切責任を負いません。
- 本機で記録した映像を見るために、下記のスペックを満足するパソコンが必要です。また、カードリーダーは含まれていませんので、ご使用のパソコンに接続可能なカードリーダーを別途ご購入願います。

パソコンの必要条件	
OS	Windows 2000 SP4以降、Windows XP SP2以降、Windows Vista
CPU	OSの動作に支障がなく、快適に動作すること
メモリ	OSの動作に支障がなく、快適に動作すること
ディスプレイ	800×600ピクセル以上、High Color以上の表示が可能なディスプレイ
その他	SDメモリーカードのリードライトができるインターフェースを装備していること。（カードリーダーは本製品に付属していません。）

# 目次

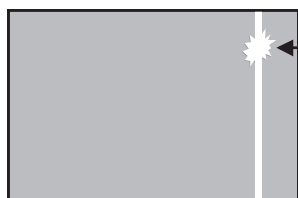
<b>使用上のご注意</b>	<b>9</b>
<b>構成品と各部の名称</b>	<b>11</b>
構成部品	11
各部の名称	13
LED表示とブザー音の内容	14
LED表示	14
ブザー音	15
<b>取り付け</b>	<b>16</b>
接続方法	16
取付概要図	17
カメラの取り付け	18
カメラ取付概要図	19
本体の取付概要図	24
本体の取り付け	25
外付け記録スイッチの取り付け〈別売〉	27
動作確認手順	28
<b>本体の操作方法</b>	<b>30</b>
起動する	30
映像を記録する	31
終了する	32
ドライブレコーダー本体のアプリケーションソフトをバージョンUPする	33
<b>VIDEO出力機能</b>	<b>34</b>
VIDEO出力モードへの入り方	34
VIDEO出力モードの抜け方	34
映像の再生	35
<b>ビューアソフトの操作方法</b>	<b>36</b>
ビューアソフトをコピーする	36
記録した映像を見る	39
記録した映像をパソコンに保存する	43
記録した映像をSDメモリーカードから消去する	45
センサの感度を変更する	47
本体の日時を修正する	50
SDメモリーカードを再セットアップする	52
ヘルプを表示する	56
バージョン情報を表示する	57
ビューアソフトを消してしまった場合	58
<b>ご参考に</b>	<b>59</b>
よくある質問	59
本体	59
ビューア	61
仕様	63
本体	63
カメラ	63
<b>アフターサービスについて</b>	<b>64</b>



## 使用上のご注意

- 取り付け後、取扱説明書の動作確認手順に従い、正しく動作していることを確認してください。
- 極端な高温や低温でのご使用は、誤作動や故障の原因となります。とくに夏期は車内が高温になることがありますので、窓を開けるなどして温度を下げてください。
- 本機には、必ず、添付のSDメモリーカードを挿入口から挿入してお使いください。SDメモリーカードを挿入しない場合、本機は動作しません。
- SDメモリーカードを本機に挿入する場合、向きに注意して挿入してください。SDメモリーカードを挿入したあとは、カード扉をカチッと音がするまで左にスライドさせてください。
- SDメモリーカードの抜き挿しは、本機の電源が切れていること（全てのLEDが消灯）を確認して行ってください。本機が動作中にSDメモリーカードの抜き挿しを行うと、SDメモリーカードが破損する恐れがあります。
- SDメモリーカードへのデータ書込み中（橙LEDが点滅中）は、絶対にSDメモリーカードを抜かないでください。SDメモリーカードが破損するだけでなく、本機が故障する恐れがあります。
- SDメモリーカードを抜く場合、本機の電源が切れていること（全てのLEDが消灯）を確認し、カード扉を右にスライドし、SDメモリーカードの中央付近を軽く押し込み手を離してください。SDメモリーカードが少し飛び出しますのでSDメモリーカードを取り出してください。
- SDメモリーカードには、ドライブレコーダーで記録されるデータ以外を保存しないでください。正しく画像が記録されないことがあります。
- LED式信号機は、目に見えない速さで点滅しているため、本機で撮影すると、点滅して記録される場合があります。LED式信号機が映らない件については弊社は一切責任を負いません。
- カメラレンズの特性により、画面に映る人や障害物は、実際の位置や距離と異なって見えます。
- カメラ部を強くたたいたり、物をぶつけるなどの強い衝撃を与えないでください。カメラの故障や破損の原因になります。
- カメラへの直火やドライヤー、熱湯での急激な温度変化を与えると、故障や破損の原因になります。

- カメラ本体及びレンズ部分、ブラケット、カメラコードをアルコール、ベンジン、シンナー、ガソリン等揮発性の薬品類で拭かないでください。変形や変質、破損の原因になります。
- 磨き砂等が配合された洗剤で拭かないでください。キズの原因になります。
- カメラレンズ部分が汚れている場合は、水を含ませた柔らかい布などで軽く拭いてください。乾いた布で強くこするとキズの原因になります。
- カメラコードにキズをつけないでください。キズ部分からカメラ内部に湿気や水が吸い込まれ故障や火災、感電の原因になります。
- フロントガラスに水滴がついているとき、汚れているときなどは、撮影した映像が見づらくなる場合があります。
- 太陽など高輝度の被写体がカメラに映ると、CCDカメラ特有のスミア現象<sup>(※)</sup>が発生することがありますが、カメラの異常ではありません。



高輝度の被写体

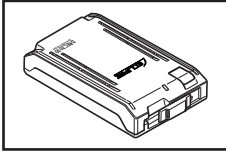
(※) スミア現象：高輝度の被写体(太陽など)がカメラに映ると、その上下(縦方向)に白い線が入る

- 本機の日時を定期的に確認してください。日時がずれている場合は、「P.50 本体の日時を修正する」の手順で日時を修正してください。
- 本機は、別売のシガーライターソケットを使用することで簡易に電源を取れるようになっておりますが、車両によってはバッテリーから電源供給されていたり、接触不良により電源が瞬断する場合があります。ギボシ端子を使用し車両のアクセサリ電源線から電源を取得することをお勧めいたします。
- シガーライターソケットから電源をとる場合、エンジンキーオフでシガーライター電源がオフになることを確認してください。エンジンキーオフでシガーライター電源がオフにならない車両は、シガーライタープラグの抜き忘れで、バッテリー上がりの恐れがあるため、シガーライター電源は使用しないでください。
- シガーライタープラグは、奥までしっかりと差し込んでください。シガーライターソケットの口径に合わせて、シガープラグのスライドスイッチを、N側またはW側に切替えて使用してください。  
差し込んだ後、がたつきがあったり、簡単に抜けてしまう場合は、使用しないでください。火災、感電の原因となります。

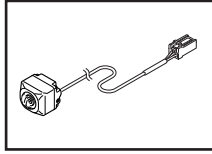
# 構成部品と各部の名称

## 構成部品

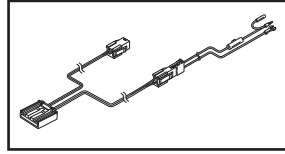
### 本体関係



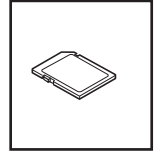
① 本体  
×1



② カメラ  
×1

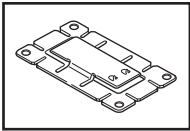


③ 接続コード  
×1

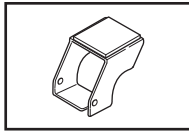


④ SDメモリー  
カード ×1

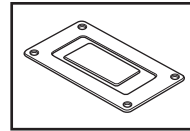
### 取り付け、配線関係



⑤ ブラケット  
(本体用)×1



⑥ ブラケット  
(カメラ用)×1



⑦ 両面テープ  
×1



⑧ クランプ (大)  
×3



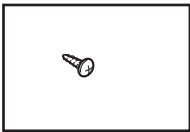
⑨ クランプ (小)  
×5



⑩ ハンドクランプ  
×2



⑪ 座金付ねじ  
(M3×6)×2

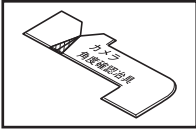


⑫ タッピングねじ  
(4×12)×4



⑬ クリーナー  
×1

## 調整治具関係（包装箱に印刷）



⑭ カメラ角度確認治具  
× 1

・包装箱から切り取って使用してください。

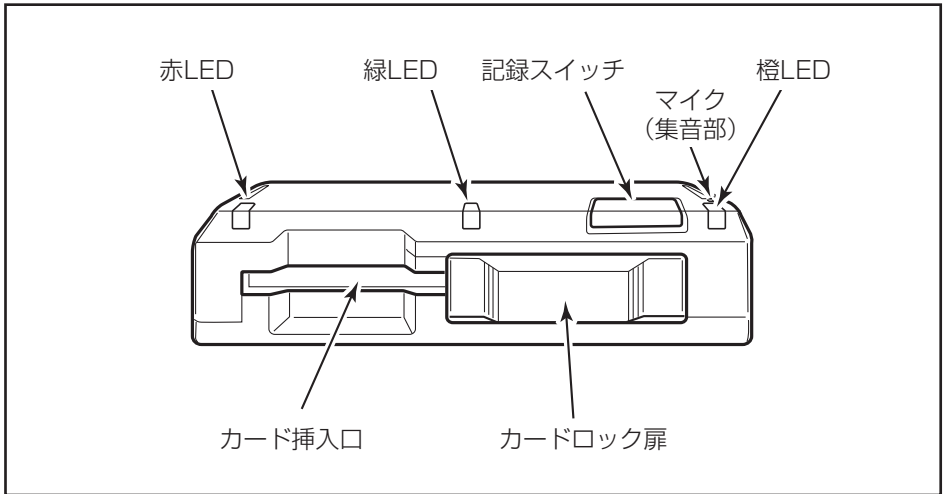
## 用意していただくもの



クリップ (市販品)  
× 1

・クリップは、製品に付属しておりません。カメラ角度調整に必要ですので、市販のものを別途、購入してください。

## 各部の名称



## LED表示とブザー音の内容

### LED表示

赤LED	緑LED	橙LED	状態	備考
※1 消灯または点灯	点灯 ↓ 点灯 ↓ 点灯	点灯 ↓ 点灯 ↓ 消灯	プログラム起動中 ↓ 初期化中 ↓ 通常動作状態	
※1 消灯または点灯	点灯	点滅	映像・音声書込中	
点灯	点灯	消灯	記録スイッチ撮影 件数上限到達 上限件数 512MB… 5件 1GB… 10件 2GB… 20件	記録スイッチによる撮影件数が 上限に到達しています。保存し ておきたい映像がある場合は、 パソコンに保存してください。
消灯 ↓ 点灯 ↓ (1秒間隔で交互点滅の繰返し)	点灯 ↓ 消灯 ↓ (1秒間隔で交互点滅の繰返し)	消灯 ↓ 消灯	本体オフセット 設定エラー	本体が固定されているか確認 し、オフセット設定を行って ください。
消灯	点灯 ↓ 消灯 ↓ (1秒点灯/0.5秒 消灯の繰返し)	消灯	日時異常	記録される日時が異常になっ ています。日時を設定し直し てください。
消灯 ↓ 点灯 ↓ (0.5秒間隔で交互点滅の繰返し)	点灯 ↓ 消灯 ↓ (0.5秒間隔で交互点滅の繰返し)	点灯 ↓ 消灯 ↓ (0.5秒間隔で交互点滅の繰返し)	ハード異常	電源を入れ直しても復帰しな い場合は、本体の取付、接続 を確認してください。
点灯 ↓ (1秒間隔で同時点滅の繰返し)	点灯 ↓ (1秒間隔で同時点滅の繰返し)	点灯 ↓ (1秒間隔で同時点滅の繰返し)	VIDEO出力	この機能動作中は映像・音声 書込はできません。
消灯	点滅	点灯	バージョンUP	バージョンUP中です。
点灯 ↓ (2秒間隔で同時点滅の繰返し)	点灯 ↓ (2秒間隔で同時点滅の繰返し)	点灯 ↓ (2秒間隔で同時点滅の繰返し)	SDメモリーカードが 入っていないか、カード ロック扉が開いています。	SDメモリーカードを挿入し、 カードロック扉を閉じてくだ さい。

※1 画像の書込み状態により異なる場合があります

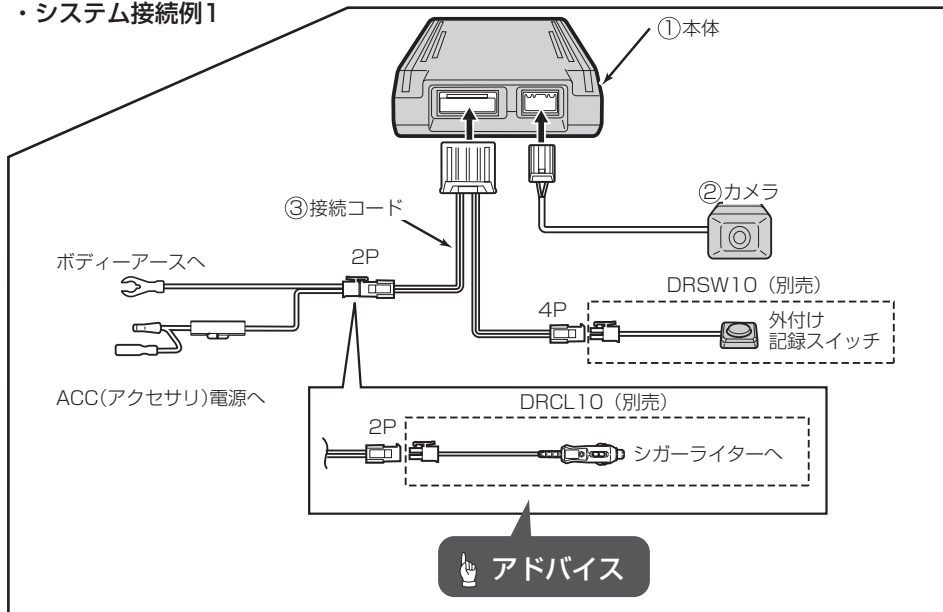
## ブザー音

ブザー音色	状態	備考
ピッ	電源オン時に鳴ります	
ピーピピ	本機が正常起動しました	
ピー（1秒）	衝撃を検知して記録を開始します	
ピッ	スイッチ操作で記録を開始します	
ピピッ	正常に記録できました	
プープープー	記録できませんでした	SDメモリーカードへ映像を記録中にスイッチを押すと記録できない場合があります。そうでなければ、カードの異常が考えられます。SDメモリーカードの再セットアップを行ってください。
プッププップッ…	電源オフ時に鳴ります	電源オフ後、数秒で止まります。電源オフしていないときに鳴る場合は電源の配線を確認してください。
ピーピーピーピー…	本体オフセット設定エラーです	記録スイッチを押すとブザーは止まりますが、本機は動作していませんのでご注意ください。衝撃を検知できず、正常な記録動作が行えないので、本体が固定されているか確認しオフセット設定を行ってください。
ピーピピピピピ	日時異常です	記録される日時が異常になっています。日時を設定し直してください。
ピープーピープー…	ハード異常です	記録スイッチを押すとブザーは止まりますが、本機は動作していませんのでご注意ください。電源を入れ直しても復帰しない場合は、本体の取付、接続を確認してください。
ピーピーピーッ	VIDEO出力カモードで起動しました	この機能操作中には映像・音声書込みはできません。
ピーピーピピピッ	バージョンUP開始です	本体アプリのバージョンUPを開始しました。LEDの点滅が終了するまでしばらくお待ちください。
ピーッピーッ…	SDメモリーカードが入っていないか、カードロック扉が開いています	記録スイッチを押すとブザーは止まりますが、本機は動作していませんのでご注意ください。SDメモリーカードを挿入し、カードロック扉を閉じてください。
ピーピーピーピーピー	カード異常です	カード異常です。SDメモリーカードを再セットアップしてください。

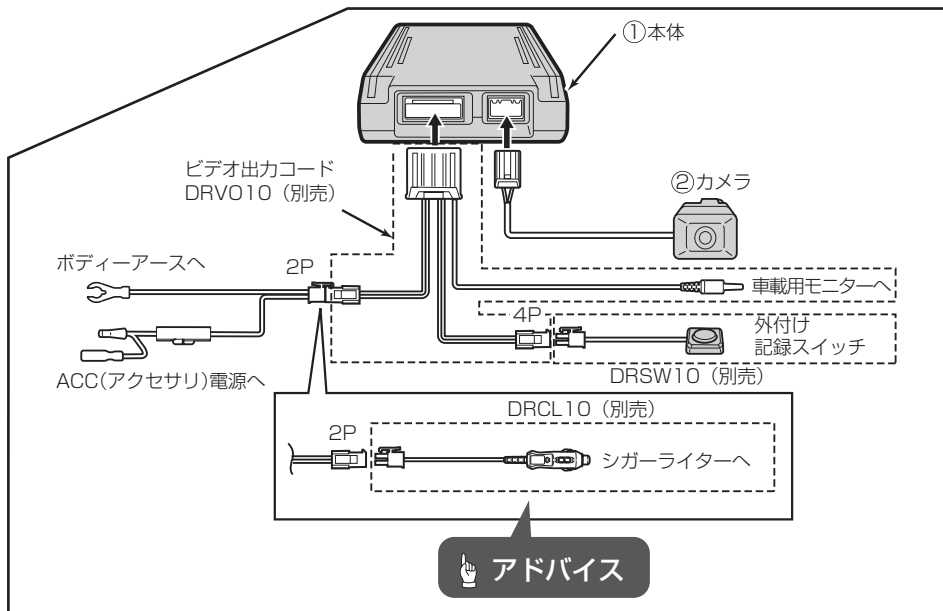
# 取り付け

## 接続方法

### ・システム接続例1



### ・システム接続例2 (車載用モニターと接続する場合)

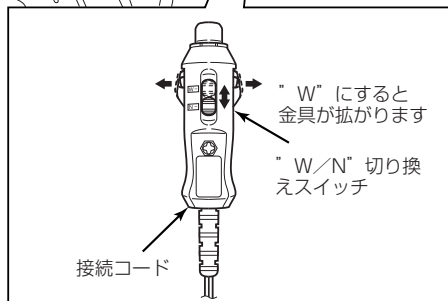
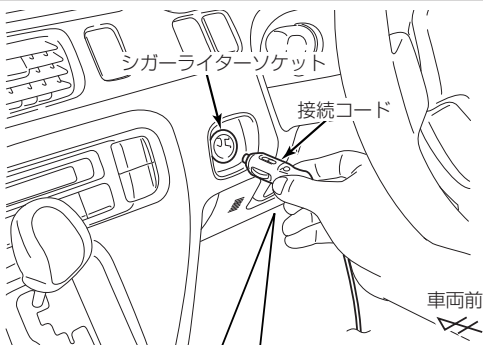




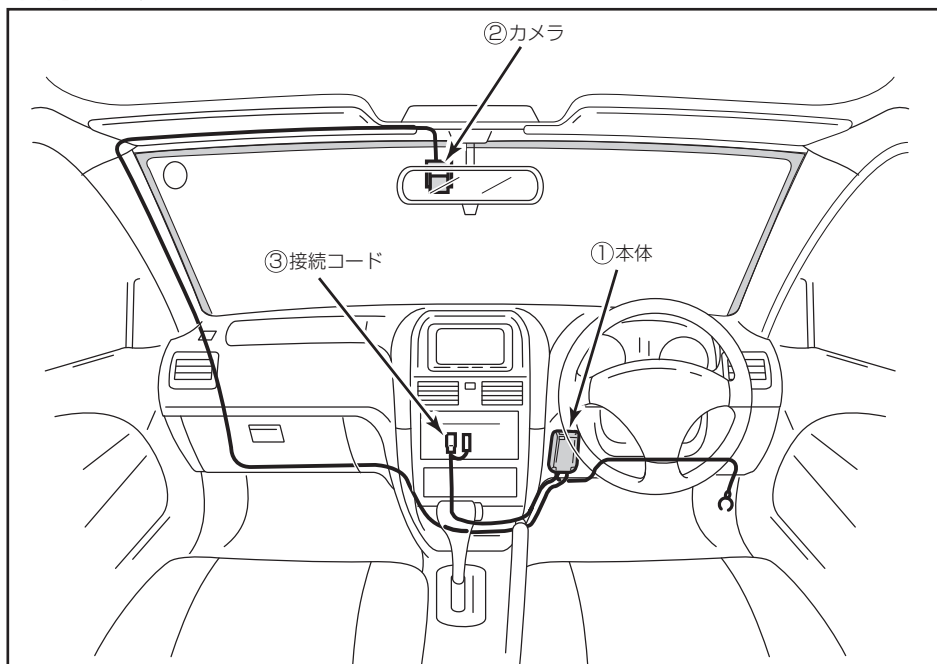


●本機は、別売のドライブレコーダー電源接続コード（シガーライター用電源コード）を使用してシガーライターソケットから簡易に電源をとれるようになっておりますが、車両によって常時、電源供給されていたり、接触不良により電源供給が、寸断される場合があります。この場合は、付属の接続コード③を使用し車両のアクセサリ電源ラインから電源を取得することをお勧めいたします。

●シガーライターソケットから電源を取得する場合、車両のシガーライターソケットの口径に合わせて、接続コード先端の金具の幅を調整してください。接触が不十分な場合、本機が正常に作動しません。



## 取付概要図



## カメラの取り付け

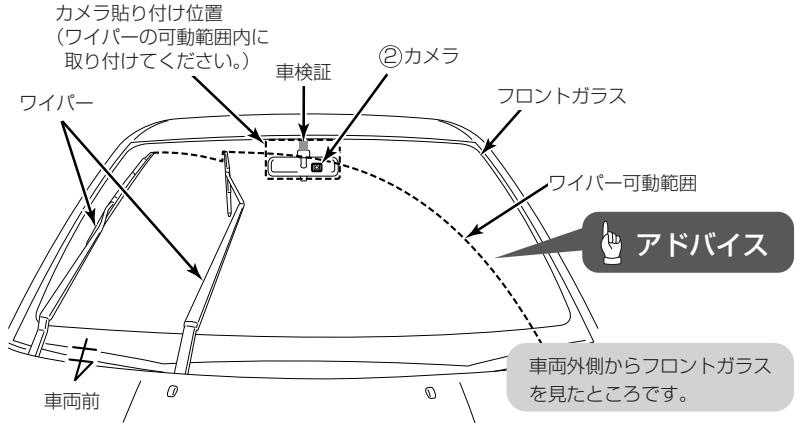
### 取り付け上のご注意



アドバイス

- 湿気が多い時は、室外での取り付けはしないでください。  
(粘着力が弱くなり、走行中にはがれる危険性があります。)
- 貼り付け面の汚れ(油分、水滴)をきれいに拭き取ってください。  
特に水滴は両面テープの性能を劣化させますので注意してください。  
(粘着力が弱くなり走行中にはがれる危険性があります。)
- 気温が低い(20℃以下)と両面テープの粘着力が弱まります。ドライヤー等を使用し、粘着面を暖めてから貼り付けてください。  
カメラ本体やレンズ部分には、ドライヤー等を使用しないでください。
- 取り付け後、引っ張る等、無理な力を加えないで自然放置してください。
- 確実に装着させるために付属のクリーナでガラスをきれいに拭いてください。
- ブラケットを十分な力で押えつけて両面テープの貼りムラが無いか確認してください。貼りムラがあるとその部分から水分等が侵入して走行中にはがれる危険性があります。必ずガラスの裏から気泡が無いか確認してください。
- 一度取り付けた物は両面テープの粘着力が弱くなりますので再貼り付けしないように注意して取り付けしてください。
- 取り付け後ガラス部を拭く場合は両面テープに水分がかからないようにしてください。粘着面の貼りムラから水分が侵入して粘着力が弱くなり走行中にはがれる危険性があります。

## カメラ取付概要図



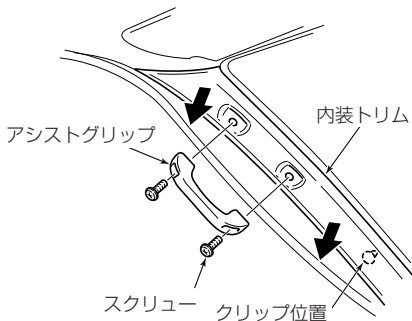
アドバイス

- カメラはフロントガラス内側のルームミラー付近に取り付けてください。その他の場所への取り付けは、行わないでください。  
(詳細は自動車検査法人審査事務規定 第5章5-47を参照願います。)
- カメラは、車検証と重ならないように取付位置を決めてください。
- ワイパーの可動範囲内にカメラを取り付けてください。ワイパーの可動範囲外にカメラを取り付けると雨天の際、鮮明な映像が撮影できない可能性があります。
- カメラは、黒セララインまたは、黒セラドットパターンなどの着色範囲を避けて取り付けてください。

### 1

#### 車両内装トリムを取り外す。

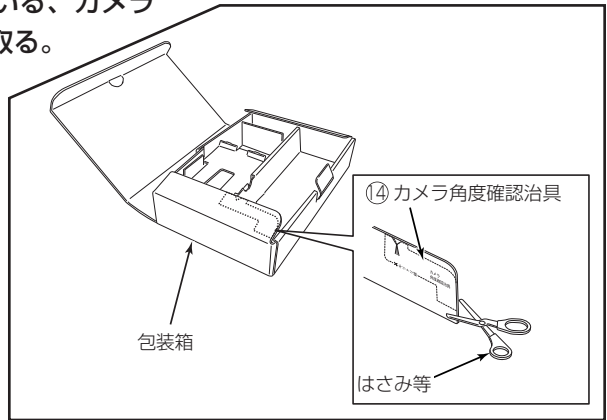
ー内装トリム取り外し(例)ー



アドバイス

- 樹脂製の内装トリムは、クリップや、ネジ等で固定されており、無理に外すと破損したり変形する事があります。
- 取り外し作業が困難な場合は、車のお買い上げ店や最寄りのディーラーにお問い合わせください。  
(作業工賃はお客様にご負担いただく場合があります。)

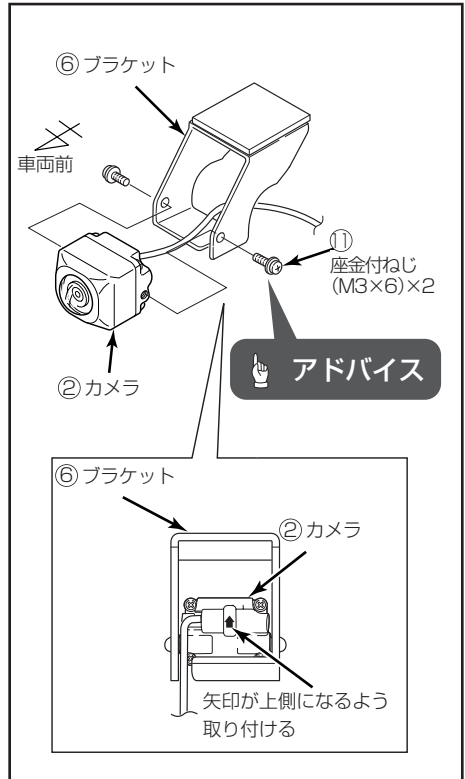
**2** 包装箱に印刷されている、カメラ角度確認治具を切り取る。



**3** カメラにブラケットを取り付ける。



●カメラを車両に取り付け後、カメラの角度調整を行いますのでカメラをブラケットに取り付ける際、ねじは本締めしないでください。



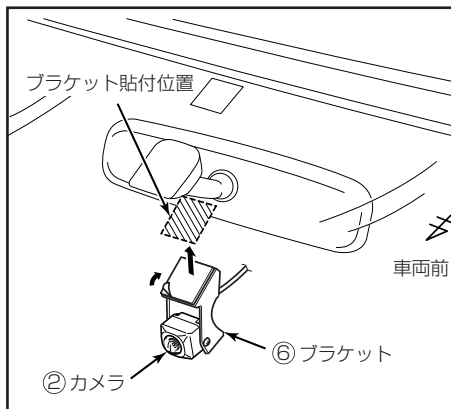
**4** カメラ取り付け位置を決め、テープ等でマーキングする。

**5** ブラケットを貼り付ける部分の汚れ、水分、油分等を付属のクリーナー（布）できれいにふき取る。



アドバイス

フロントガラスに付着している水分は、十分に乾かせてください。



**6** ブラケットの両面テープのハクリ紙をはがし、ガラス面の平らな面へ取り付ける。



アドバイス

- 貼り付けた後は、確実に密着するようブラケットを十分押し付けてください。
- 気温が低い（20℃以下）と両面テープの粘着力が弱まります。ドライヤー等を使用し、粘着面を暖めてから貼り付けてください。
- カメラ本体やレンズ部分にドライヤーの熱風を吹きかけたり、熱を加えたりしないでください。
- ブラケット貼り付け後、車両外側から見て貼り付けテープの部分に気泡がないことを確認してください。

**7** カメラ角度確認治具の切り欠きにクリップ（市販品）を引っ掛ける。



カメラ角度確認治具は、包装箱に印刷してあります。はさみ等で切り取って使用してください。

**8** カメラ底面にカメラ角度確認治具をあてる。

**9** カメラが水平になるよう座金付ねじを緩め、カメラの角度を調整する。



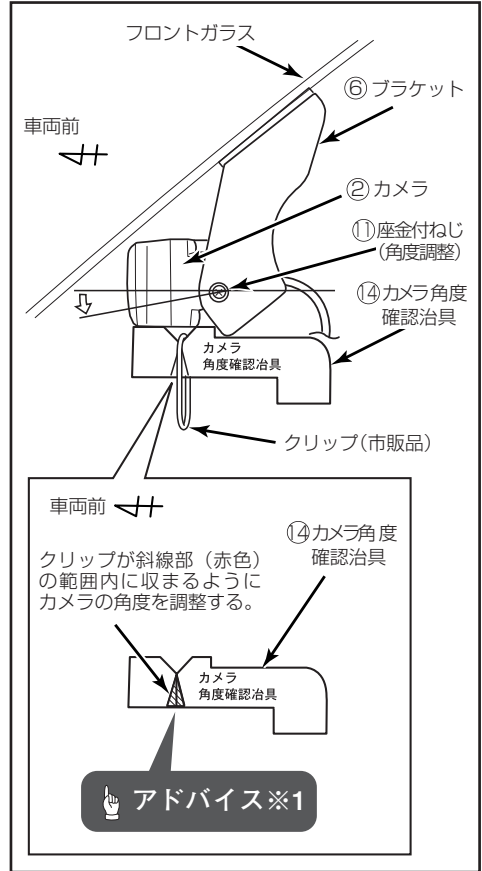
カメラ角度確認治具をカメラにあてた際、引っ掛けたクリップがカメラ角度確認治具の斜線部（赤色）の範囲内に収まるようにカメラの角度を調整してください。

**10** カメラの角度調整後、座金付ねじをしっかりと締め付けカメラを固定する。

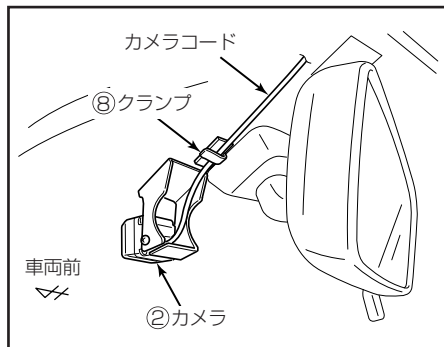


- カメラの角度調整の際、コードが突っ張らないように注意してください。
- 座金付ねじは時々点検し、緩みがある場合は増し締めをしてください。

—角度調整—



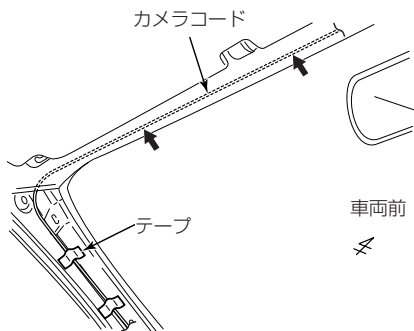
## 11 カメラコードをクランプで固定しながら配線する。



アドバイス

- ブラケット貼付部に負担がかからないように配線してください。
- カメラコードの根元付近は、必ずクランプを貼り付けカメラコードを保持してください。

## 12 カメラコードをテープなどで固定しながら、本体の取付位置まで配線する。

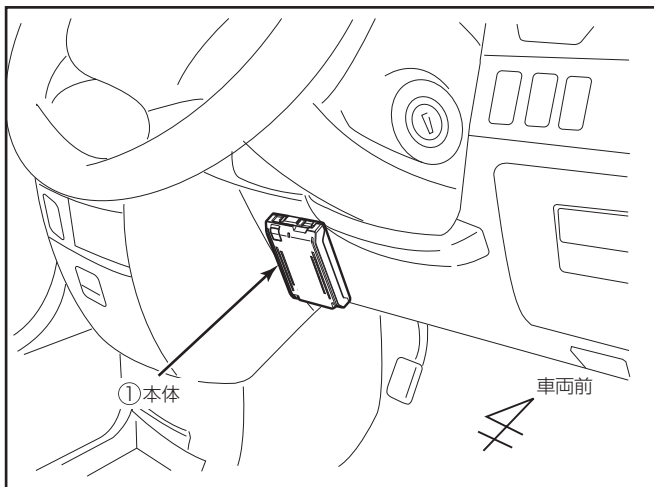


アドバイス

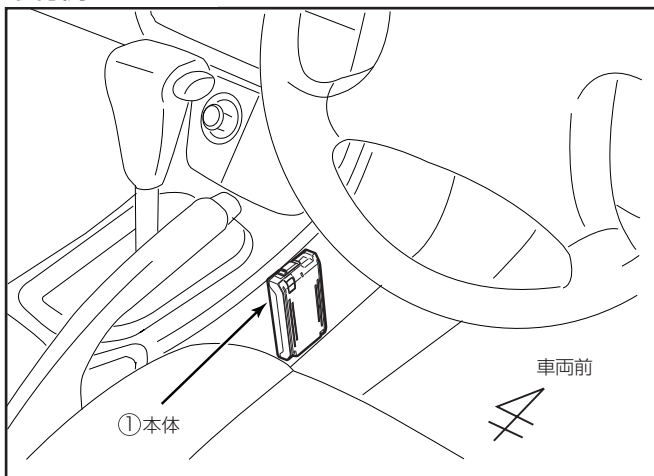
- カメラコードは、ルーフヘッドライニングの中に配線し、はみ出さないようにしてください。
- ルーフヘッドライニングに隙間がありカメラコードがはみ出してくる場合は、カメラコードにテープ等を巻き付けてルーフヘッドライニング内に押し込んでください。
- ルーフヘッドライニングに無理な力を加えてルーフヘッドライニングが折り曲がらないよう注意してください。
- カメラコードは、車両クリップ穴やネジ穴等をふさがないように配線してください。
- 車両内装トリムを復元した際、コードにかみ込みが無い事を確認してください。

## 本体の取付概要図

取付例 1



取付例 2



- しっかりと固定できないところや振動の多いところなどへの取り付けは避けてください。衝撃を正しく検知できず、誤って作動したり衝撃があっても作動しないことがあります。
- 音声を録音するためのマイク（集音部）は本体に内蔵されていますので、本体が覆われるようなところへの取り付けは避けてください。音量が小さくなったり、正常に音声を録音できないことがあります。



## 本体の取り付け

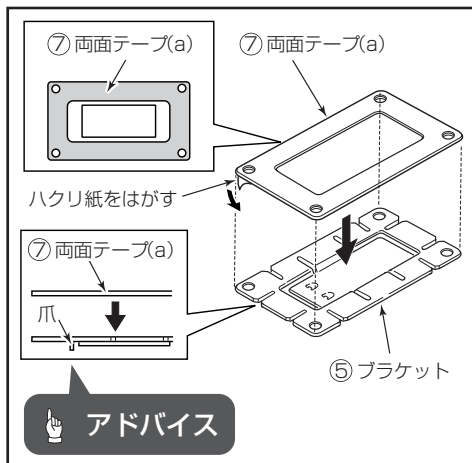
本体取り付け後、必ずオフセット設定 (P.28) を実施してください。購入後一度も実施していない場合、オフセット設定エラー (P.15) のブザーが鳴ります。

- 1** 本体用ブラケットに両面テープを貼り付ける。



アドバイス

両面テープは、ブラケットの爪が出ていない面に貼り付けてください。



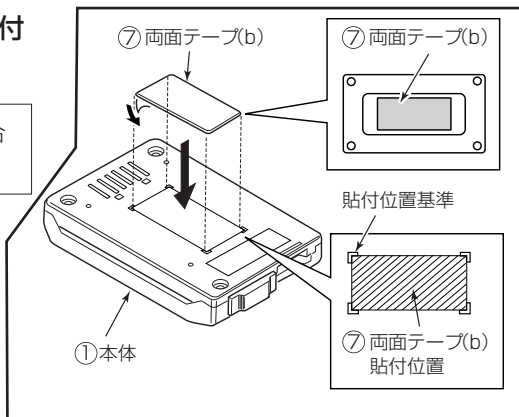
アドバイス

- 2** 本体裏面に両面テープを貼り付ける。



アドバイス

両面テープは、貼付位置基準に合わせて貼り付けてください。



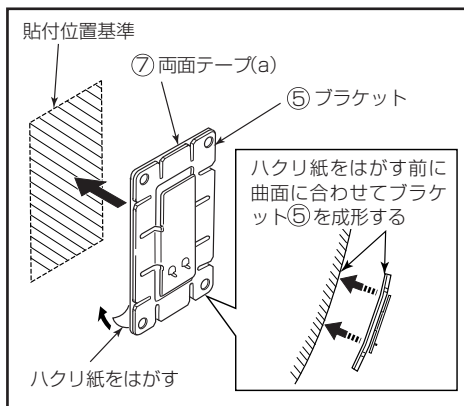
- 3** 車両の貼付位置の形状に合わせてブラケットを成形する。

- 4** ブラケットを車両の貼付位置に貼り付ける。

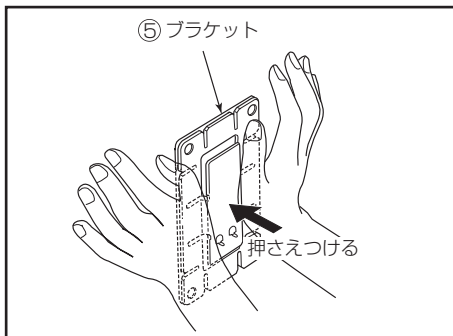


アドバイス

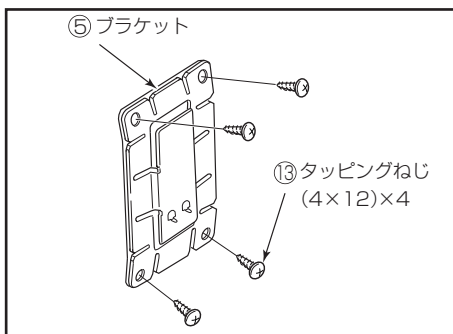
ブラケットの両面テープのハクリ紙は、成形後にはがしてください。



- 5** ブラケットを十分接着させるため貼付け面にブラケットを押し付ける。



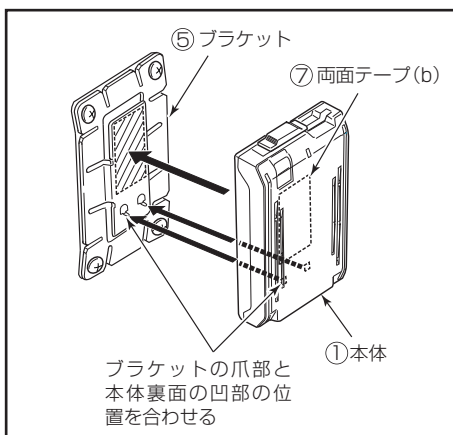
- 6** ブラケットをタッピングねじで固定する。



- 7** 本体の両面テープのハクリ紙をはがし本体をブラケットに貼り付ける。



本体用ブラケットの爪部分と本体裏面の凹部分を位置合わせて貼り付けてください。



## 外付け記録スイッチの取り付け（別売）

外付け記録スイッチは本体内蔵の記録スイッチと同様の操作が可能です。

- 1 外付け記録スイッチをクラスターパネルの右横等、操作性の良い位置に取り付ける。

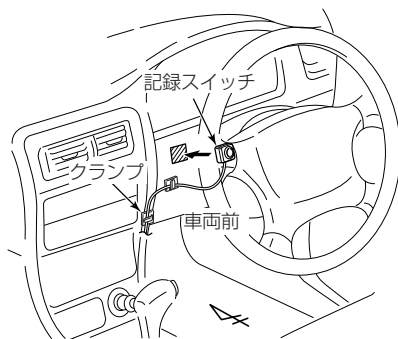


- 運転操作の妨げになるような場所には取り付けないでください。
- 直射日光が当たるような場所には取り付けないでください。

- 2 外付け記録スイッチコードをクランプやテープで固定しながら本体取付位置まで配線する。



コードを配線する際は、運転操作の妨げにならないように配線してください。



## 動作確認手順

### 必ず、実施してください！

ドライブレコーダー本体の取付状態を認識させるためにオフセット設定を行います。ドライブレコーダーの本体が固定されていなかったり、取付後のオフセット設定が行われていないなど、本機の取付状態に問題がある場合、衝撃を正しく検知できず、誤って作動したり、衝撃があっても検知できず映像が記録できないことがあります。

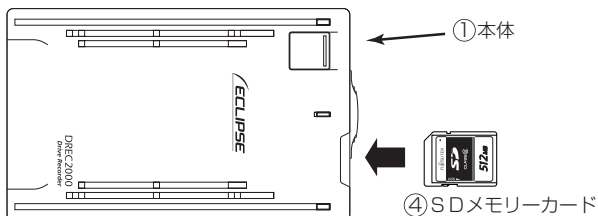
必ず、正しく動作していることを確認してください。取り付け後のオフセット設定および確認は、車両を水平な場所に停車させて、実施してください。

### 1 本機の電源が切れている状態で、本体にSDメモリーカードを挿入してください。



注意

- SDメモリーカードの抜き挿しは、本機の電源が切れていること（全てのLEDが消灯）を確認して行ってください。本機が動作中にSDメモリーカードの抜き挿しを行うと、SDメモリーカードが破損する恐れがあります。
- カードロック扉を右にスライドさせ、付属のSDメモリーカードをカード挿入口から挿入します。
- SDメモリーカードは、ロゴがある面を上にして挿入してください。
- SDメモリーカードを本機に挿入する場合、向きに注意して挿入してください。SDメモリーカードを挿入したあとは、カードロック扉をカチッと音がする所まで左にスライドさせてください。



### 2 オフセット設定を行います。

記録スイッチを押しながら、車のエンジンをかけてください。

ブザーが「ピピッ」と鳴ったらオフセット設定完了です。

記録スイッチから手を離してください。

（車のエンジンをかけてから、約4秒後にブザーが鳴ります。）

ブザー音が確認できない場合、再度オフセット設定を実施してください。

### 3 本体が起動します。緑LEDが点灯、橙LEDが点灯した後、ブザーが「ピーピピ」と鳴ると、起動完了です（約7秒程度かかります）。

- 4 起動完了後、録音状態を確認するため、ラジオやオーディオの音を鳴らした状態にします。
- 5 記録スイッチを押して撮影します。ブザーが「ピッ」と鳴り、橙LEDが点滅します。橙LEDが消灯すると記録終了です。



注意

SDメモリーカードへの記録中（橙LEDが点滅中）は、絶対にSDメモリーカードを抜かないでください。SDメモリーカードが破損するだけでなく、本機が故障する恐れがあります。



アドバイス

●後にパソコンで撮影日時を確認するため、記録スイッチを押した時の時間を控えておいてください。

- 6 車両のエンジンキーをオフにします。全てのLEDが消灯すると、電源が切れた状態です。
- 7 カードロック扉を右にスライドさせ、SDメモリーカードの中央付近を軽く押し込み手を離してください。SDメモリーカードが少し飛び出しますのでSDメモリーカードを取り出してください。



注意

- SDメモリーカードを抜く場合、本機の電源がきれていること（全てのLEDが消灯）を確認し、カードロック扉を右にスライドし、SDメモリーカードの中央付近を軽く押し込み手を離してください。SDメモリーカードが少し飛び出しますのでSDメモリーカードを取り出してください。
- SDメモリーカードを挿入しない場合、本機は動作しません。SDメモリーカードを取り出した場合は、入れ忘れにご注意ください。SDメモリーカードが無い場合は、ブザーが「ピーッピーッピーッ・・・」と鳴りつづけます。記録スイッチを押すとブザーは止まりますが、本機は動作していませんのでご注意ください。

- 8 パソコンでビューアソフトを起動し、撮影した映像を確認します。（パソコンでの映像の見方は、「P.39 記録した映像を見る」をご参照ください。）

### 確認のポイント

- ・撮影したい方向にカメラが向いているか。
- ・音声が録音できているか。
- ・日時が合っているか。

上向きになりすぎている（空ばかり）、下向きになりすぎている（ボンネットやダッシュボードばかり）ときは、カメラの取付角度を修正してください。

日時がずれている場合、ビューアソフトの「P.50 本体の日時を修正する」の手順で日時を修正してください。

# 本体の操作方法

## 起動する

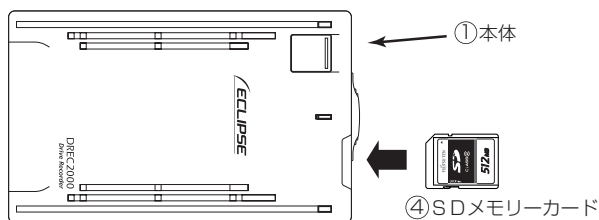
- 1** 本機の電源が切れている状態で、カードが挿入されていることを確認してください。

カードが挿入されていない場合は、カードを挿入してください。



注意

- SDメモリーカードの抜き挿しは、本機の電源が切れていること（全てのLEDが消灯）を確認して行ってください。本機が動作中にSDメモリーカードの抜き挿しを行うと、SDメモリーカードが破損する恐れがあります。
- カードロック扉を右にスライドさせ、添付のSDメモリーカードをカード挿入口から挿入します。
- SDメモリーカードを本機に挿入する場合、向きに注意して挿入してください。SDメモリーカードを挿入したあとは、カードロック扉をカチッと音がする所まで左にスライドさせてください。



- 2** 車両のエンジンキーをオンにすると電源が入ります。ブザーが「ピッ」と鳴り、緑LEDが点灯し、橙LEDが点灯します。その後、ブザーが「ピーピピ」と鳴ると、起動完了です（約7秒程度かかります）。

## 映像を記録する

急ブレーキ、急ハンドル等による加速度や衝撃を検知したり、記録スイッチを押すと、ブザーが鳴り、検知前12秒、検知後8秒の映像を記録します。

記録中は橙LEDが点滅します。橙LEDが消灯すると記録終了です。



注意

SDメモリーカードへの記録中（橙LEDが点滅中）は、絶対にSDメモリーカードを抜かないでください。SDメモリーカードが破損するだけでなく、本機が故障する恐れがあります。



アドバイス

一度検知してから次の検知までの間隔により、映像が短い場合や長い場合があります。

事故が発生しても、衝撃が弱いなどの原因で衝撃を検知できない場合があります。その場合は、記録スイッチにより、映像の記録を行ってください。



注意

安全のため運転中に操作しないでください。運転中の操作は事故につながる恐れがあります。車を停車させてから操作してください。



アドバイス

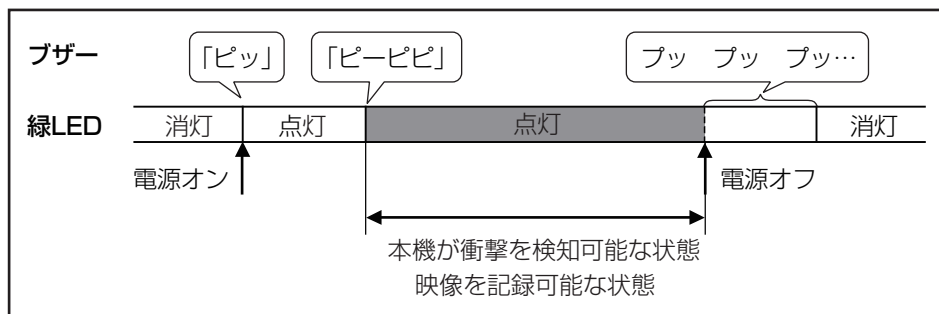
記録スイッチにより、撮影できる映像はカード容量によります。これを超える場合は、古いものから上書き保存していきます。記録スイッチによる映像が上限に到達すると、赤LEDが点灯します。撮影した映像が必要な場合は、パソコンに保存してください。

（上限件数、512MB…5件、1GB…10件、2GB…20件）

本機が衝撃を検知し映像を記録できる状態は、正常に起動してから電源をオフするまで（次ページ上図の網掛範囲）です。

本機は、事故の衝撃で電源が遮断されること（バッテリーが外れたり、シガーライタープラグが外れること）を想定し、バックアップ電源を内蔵しています。バックアップ電源は充電式のため、電源オン直後や低温下では、バックアップ時間が短くなる場合があります。バックアップ電源により、電源遮断前\*の映像を記録しますが、必ず、記録することを保証するものではありません。

※映像のコマ数が少なくなり、記録時間も短くなります。



## 終了する

- 1 車両のエンジンキーをオフにすると、ブザーが「ブッブッ…」(1秒毎)と鳴ります。ブザーが止まり、全てのLEDが消灯すると、電源が切れた状態です。

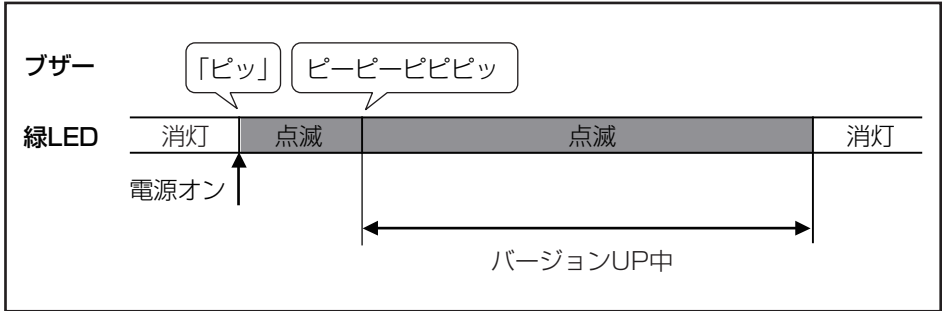
起動している時間が短い場合、ブザー音が短かったり、鳴らない場合があります。

- 2 記録した映像を見たい場合は、SDメモリーカードを取り出します。カードロック扉を右にスライドさせ、SDメモリーカードの中央付近を軽く押し込み手を離してください。SDメモリーカードが少し飛び出しますのでSDメモリーカードを取り出してください。



- SDメモリーカードへのデータ書込み中（橙LEDが点滅中）は、絶対にSDメモリーカードを抜かないでください。SDメモリーカードが破損するだけでなく、本機が故障する恐れがあります。
- SDメモリーカードを抜く場合、本機の電源が切れていること（全てのLEDが消灯）を確認し、カードロック扉を右にスライドし、SDメモリーカードの中央付近を軽く押し込み手を離してください。SDメモリーカードが少し飛び出しますのでSDメモリーカードを取り出しててください。
- SDメモリーカードを挿入しない場合、本機は動作しません。SDメモリーカードを取り出した場合は、入れ忘れにご注意ください。SDメモリーカードが無い場合は、ブザーが「ピーッピーッピーッ…」と鳴りつづけます。





## ドライブレコーダー本体のアプリケーションをバージョンUPする

- 1 本機の電源が切れている状態で、新しいアプリケーションの入ったカードが挿入されていることを確認してください。また、カード扉が閉まっていることを確認してください。
- 2 車両のエンジンキーをオンにすると、電源が入ります。ブザーが「ピッ」と鳴り、緑LEDが点滅し、橙LEDが点灯します。この後、ブザーが「ピーピーピピピッ」と鳴るとバージョンUPが始まります。しばらくすると、LEDが消灯します。バージョンUPが完了し、自動的にアプリケーションが再起動します。



注意

- SDメモリーカードへのバージョンUP中（緑LED（電源）が点滅中）は、絶対にSDメモリーカードを抜かないでください。SDメモリーカードが破損するだけでなく、本機が故障する恐れがあります。
- SDメモリーカードを抜く場合、本機の電源が切れていること（全てのLEDが消灯）を確認し、カードロック扉を右にスライドし、SDメモリーカードの中央付近を軽く押し込み手を離してください。SDメモリーカードが少し飛び出しますのでSDメモリーカードを取り出してください。
- SDメモリーカードを挿入しない場合、本機は動作しません。SDメモリーカードを取り出した場合は、入れ忘れにご注意ください。SDメモリーカードが無い場合は、ブザーが「ピーッピーッピーッ・・・」と鳴りつづけます。
- バージョンUP中にオフセット設定を行うことはできません。バージョンUPが完了して再起動した後にオフセット設定を行ってください。

# VIDEO出力機能

## VIDEO出力モードへの入り方

別売のビデオ出力コード（DRV010）を用いてSDメモリーカードに保存されている映像を車載モニターで見ることができます。

- 1 SDメモリーカードの書き込み禁止スイッチを「LOCK」にしたカードを挿入すると、VIDEO出力モードで起動します。

画面にバージョンが表示され、全てのLEDが点灯し、ブザーが鳴り続けます。

- 2 記録スイッチを押します。ブザーが停止して一番新しい映像を再生します。



注意

- 書き込み可能なSDメモリーカードが挿入されるまでVIDEO出力モードです。その間は映像の記録は行われません。
- 車載モニターでは、映像の外部入力モードにしてください。



アドバイス

VIDEO出力モードでは、再生した後、30秒以上操作をしないであると再起動します。再起動後、VIDEO出力モードのブザーがなります。

書き込み禁止  
スイッチ

LOCK



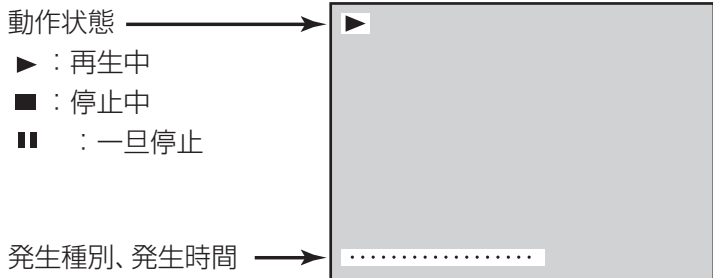
ビデオ出力モードに  
入るときの状態

## VIDEO出力モードの抜け方（通常モードでの起動）

- 1 SDメモリーカードの書き込み禁止スイッチの「LOCK」を解除したカードを挿入し、カードロック扉をカチッと音がするまで左にスライドさせると通常モードで起動します。

## 映像の再生

- 1 記録スイッチを押します。(VIDEO出力モード)
- 2 SDメモリーカードから映像を読み込み、再生します。  
画面の左下に「トリガ発生種別 (G：衝撃検知、S：スイッチ操作)」と「発生時間」を常に表示します。  
画面の左上に、「動作状態 (再生中、停止中、一旦停止)」を表示します。



- 3 映像再生中に記録スイッチを押すと、再生を停止します。  
停止中に記録スイッチを押すと、停止した時の1秒前から再生を再開します。
- 4 再生完了した状態で記録スイッチを押すと、最初から再生します。
- 5 記録スイッチを長押しすると、次に新しい映像を再生します。  
(最も古い映像だった場合は最新の映像を再生します。)



- SDメモリーカード内に映像データがなにもない状態で記録スイッチを押すと、画面に「No Data」と表示されます。
- SDメモリーカード内の映像が壊れている (途中までしかない) 場合は、途中まで再生します。

# ビューアソフトの操作方法

## ビューアソフトをコピーする

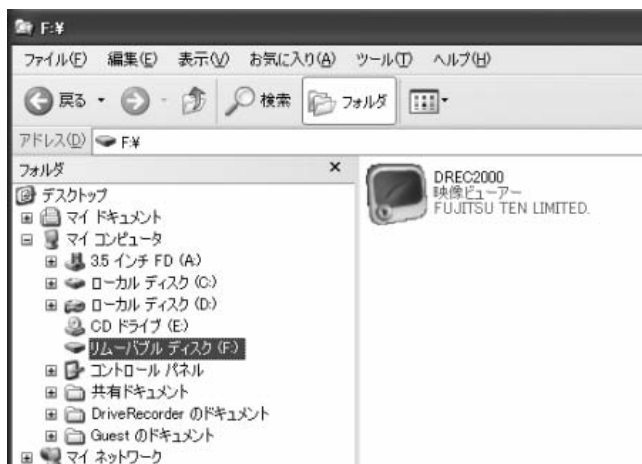
はじめに、ビューアソフトをパソコン上で使用するために、デスクトップへコピーします。この操作は、ご購入後1回だけ行っていただければ十分です。

### 1 SDメモリーカードを、カードリーダーなどを使用してパソコンへ挿入します。

(SDメモリーカードスロットが搭載されているパソコンでは、SDメモリーカードスロットへそのまま挿入することができます。SDメモリーカードスロットが搭載されていないパソコンの場合はお客様でカードリーダーをご準備ください。)

### 2 エクスプローラで、SDメモリーカードのドライブを選択します。

(エクスプローラは、キーボードのウィンドウズキーとEキーを同時に押すことで起動します。)



注意

お使いのパソコンの設定によっては、ビューアソフト以外のファイルが見える場合がありますが、本体の動作に必要なファイルですので、削除しないようにご注意ください。もし誤って消してしまった場合は、SDメモリーカードの再セットアップをしてください。

⇒ 「SDメモリーカードを再セットアップする (P.52)」 参照

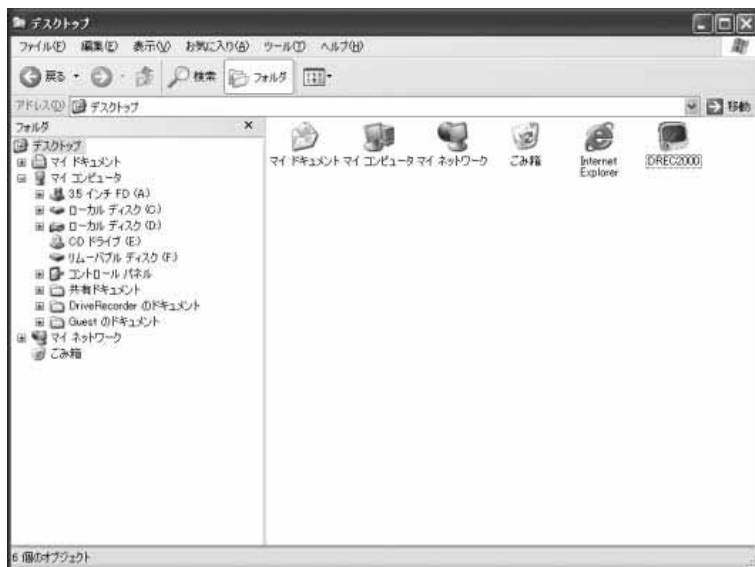
- 3 「DREC 2000」をマウスで右クリックし、「コピー」を選択します。



- 4 「デスクトップ」を選択して、右の枠内をマウスで右クリックし「貼り付け」を選択します。



## 5 「DREC2000」がデスクトップへコピーされます。



必要に応じて、バックアップとして任意の場所へコピーすることをお勧めします。

## 記録した映像を見る

記録した映像を、ビューアソフトで見ることができます。  
以下の手順でビューアソフトを起動し、映像を見ます。

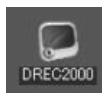
- 1** 本体から抜いたSDメモリーカードを、カードリーダーなどを使用してパソコンへ挿入します。



注意


お使いのパソコンの設定によっては、SDメモリーカードを挿入したときに「Windowsが実行する動作を選んでください」というダイアログが表示されます。その場合は、「キャンセル」ボタンをクリックするか、「何もしない」を選択するか、または右上の「×」ボタンでダイアログを閉じてください。

- 2** デスクトップの「DREC 2000」をダブルクリックします。



- 3** ビューアソフトが起動します。

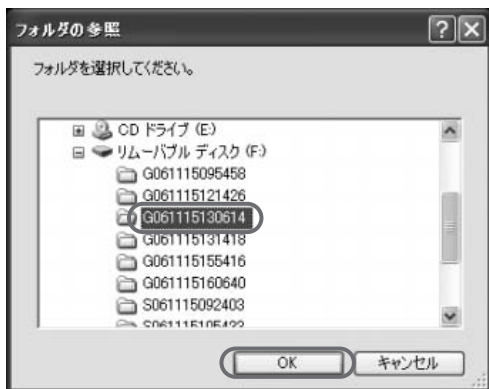


- 4** 次に、見たい映像のフォルダを指定します。  ボタン (フォルダを開くボタン) をクリックします。

(メニューの「ファイル」 - 「開く」を選択しても同様の動作となります。)



- 5** SDメモリーカードのドライブを指定し、その中の映像を保存しているフォルダ (※1) を選択し、[OK]ボタンをクリックします。



ハードディスク上にある映像を再生する場合は、ハードディスク上の映像を保存しているフォルダを選択してください。



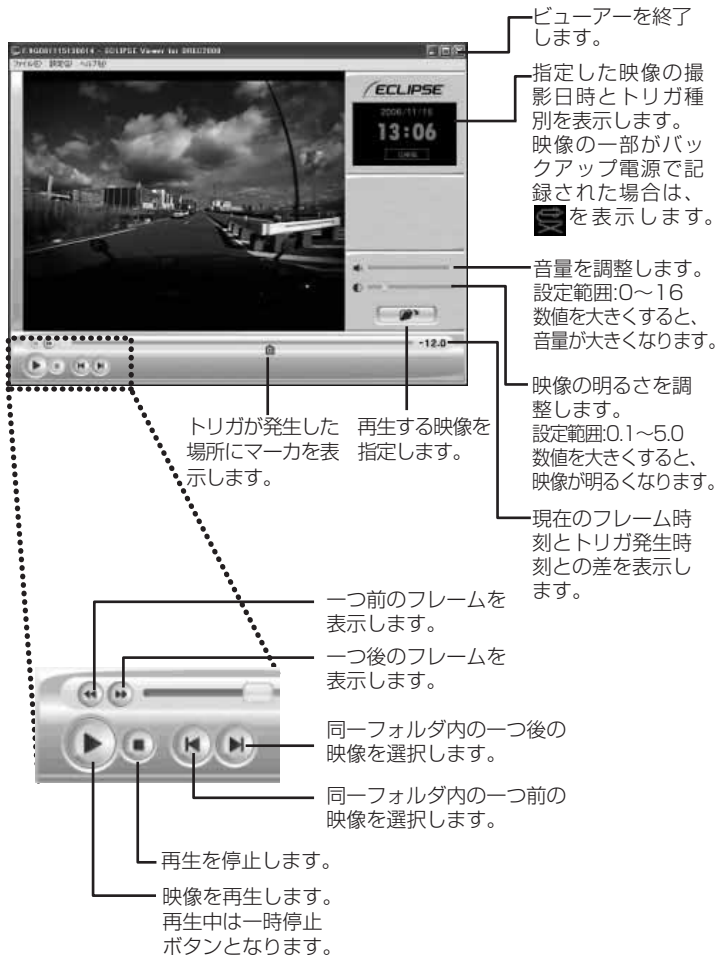
## ※ 1：フォルダ名について

映像はトリガの種別により、以下のフォルダ名で保存されます。

衝撃を検知して保存した場合：G YY MM DD hh mm ss  
年 月 日 時 分 秒

スイッチ操作で保存した場合：S YY MM DD hh mm ss  
年 月 日 時 分 秒

## 6 ビューアに指定した映像が読み込まれ、自動再生します。



映像が暗い場合は映像の明るさを調整してください。

## 7 終了する場合は、**✕** ボタンをクリックします。

(メニューの「ファイル」－「終了」を選択しても同様の動作となります。)



ワンポイント

SDメモリーカードに保持しておける映像の数は限られています。必要に応じて、SDメモリーカードの映像データをパソコンのハードディスクに保存してください。

⇒ 「記録した映像をパソコンに保存する (P.43)」 参照



注意

映像を読み込む時や再生している時にエラーメッセージが表示され、映像が正しく再生されない場合は、映像データが破損している可能性があります。必要に応じてSDメモリーカードの映像データをパソコンのハードディスクに保存し、SDメモリーカードの再セットアップを行ってください。

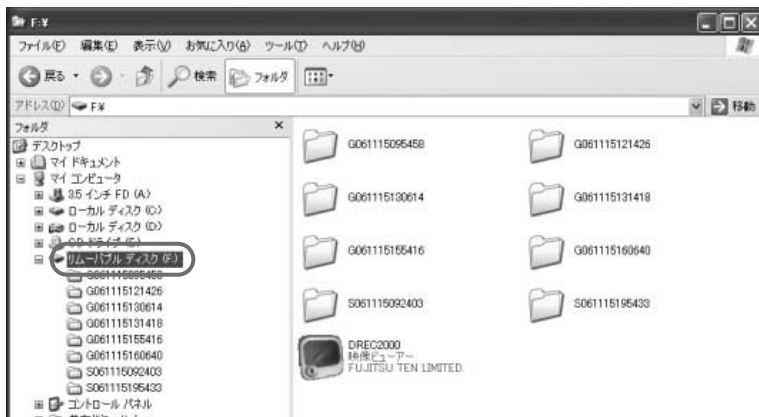
⇒ 「記録した映像をパソコンに保存する (P.43)」 参照

⇒ 「SDメモリーカードを再セットアップする (P.52)」 参照

## 記録した映像をパソコンに保存する

SDメモリーカードの容量の関係から、SDメモリーカードに保持しておける映像の数は限られています。映像を新たに記録するとき、SDメモリーカードがいっぱいになると、古い映像を上書きしますので、古い映像を見ることができなくなります。そのため、必要であれば、SDメモリーカードの映像データをパソコンのハードディスクなどに保存してください。

- 1 本体から抜いたSDメモリーカードを、カードリーダーなどを使用してパソコンへ挿入します。
- 2 エクスプローラで、SDメモリーカードのドライブを指定します。



- 3 保存したい映像のフォルダをマウスで右クリックし、「コピー」を選択します。

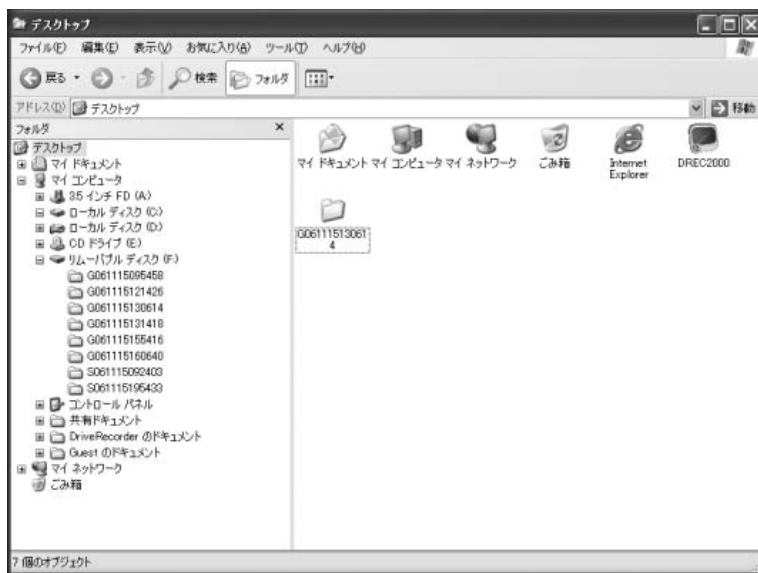


- 4** 保存先のフォルダを指定して、右の枠内をマウスで右クリックし、「貼り付け」を選択します。

(ここでは保存先をデスクトップにしています。)



- 5** 映像を保存したフォルダが、SDメモリーカードから指定した保存先へ保存されます。



ワンポイント

必ずフォルダごとコピーしてください。



注意

コピー中にエラーメッセージが表示された場合、映像データが破損している可能性があります。再度やり直してもエラーメッセージが表示される場合はSDメモリーカードの再セットアップを行ってください。

⇒ 「SDメモリーカードを再セットアップする (P.52)」参照

## 記録した映像をSDメモリーカードから消去する

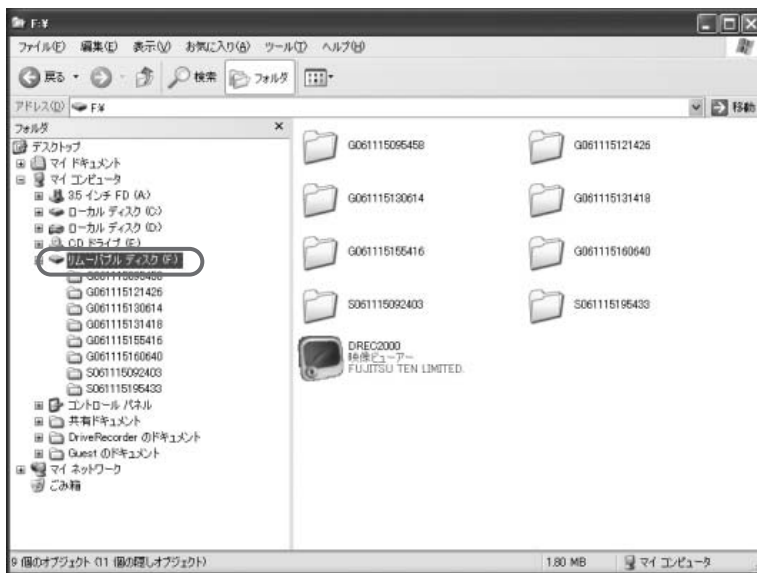
映像が不要であればパソコンで映像を削除することができます。ただし、映像を新たに記録するときに、SDメモリーカードがいっぱいになると、古い映像を上書きしますので、必ずしも削除する必要はありません。



注意

- 映像を削除する時は、SDメモリーカードをフォーマットするのではなく、フォルダのみを削除し、フォルダ以外を削除しないようご注意ください。
- SDメモリーカード上のファイルやフォルダを削除すると、2度と元に戻すことはできませんので、操作には十分ご注意ください。

- 1 本体から抜いたSDメモリーカードを、カードリーダーなどを使用してパソコンへ挿入します。
- 2 エクスプローラで、SDメモリーカードのドライブを指定します。



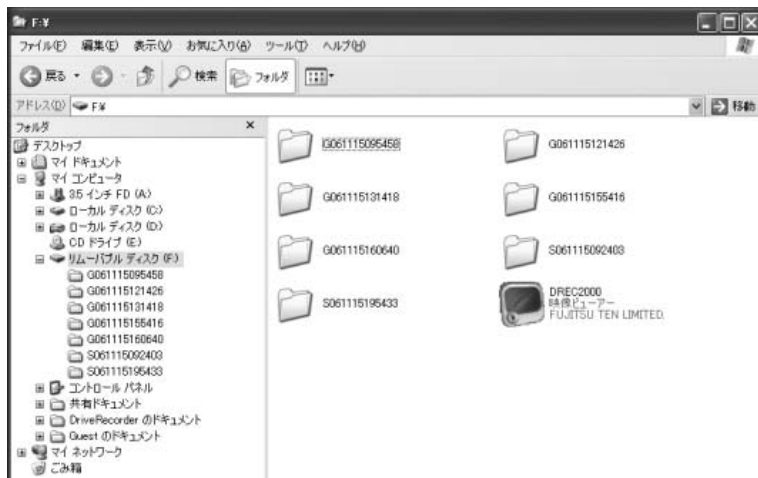
- 3** 削除したい映像の入ったフォルダを指定します。マウスで右クリックし、「削除」を選択します。



- 4** 確認ダイアログが表示されますので、[はい]ボタンをクリックしてください。



- 5** 削除が完了しました。他の削除したい映像がある場合は同様の操作を繰り返してください。



## センサの感度を変更する

映像が撮れすぎる場合や撮れにくい場合は、センサ感度を変更してください。



注意

- センサ感度はむやみに変更しないでください。
- センサ感度を変更する前に、本体のオフセット設定を再度実施してください。それでも改善しない場合にセンサ感度を変更してください。
- 感度を下げた場合、不要なデータは撮りにくくなりますが、必要なデータまで撮れなくなる可能性も高くなりますのでご注意ください。
- センサ感度は少しずつ変更し、「撮れすぎる」・「撮れにくい」をその都度確認してください。

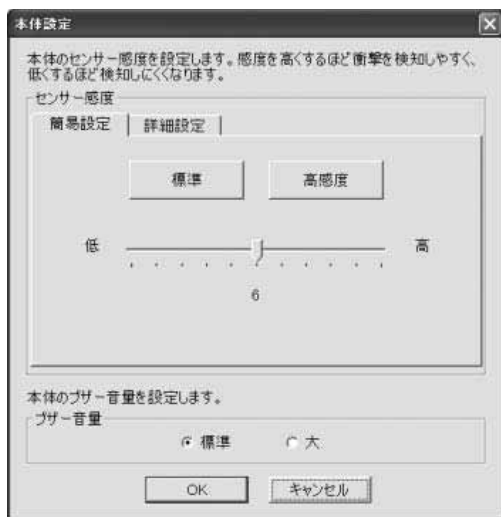
- 1 本体から抜いたSDメモリーカードを、カードリーダーなどを使用してパソコンへ挿入します。
- 2 ビューアソフトを起動し、メニューの「設定」－「本体設定」を選択します。



- 3 SDメモリーカードのドライブを指定し、[OK]ボタンをクリックします。



- 4** 本体設定画面が表示されます。SDメモリーカードを正しく読み込めた場合は、以前に動作していた設定が表示されます。



- 5** お好みの感度を設定します。

センサー感度を標準的な値にします。

センサー感度を高い値にします。

センサーの感度を細かく設定できます。  
設定範囲: 1~11

センサーの感度をさらに細かく0.01G単位で設定できます。  
設定範囲: 0.40G~0.60G

映像を記録する時などに鳴るブザーの音量を指定します。

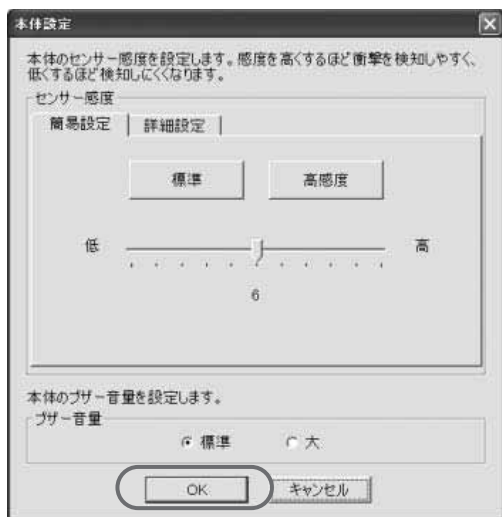
※簡易設定と詳細設定は連動しています。



センサー感度を高くするほど映像が撮れやすくなります。



- 6 [OK]ボタンをクリックします。SDメモリーカードへ設定を保存します。



- 7 設定値を保存したSDメモリーカードを用いて、次回にエンジンキーをオンしたときに、自動的に値が反映されます。



注意

設定変更後は、実際の運転と照らし合わせて、撮れすぎるまたは撮れにくいといったことが無いか確認してください。その際、**急発進**、**急ブレーキ**、**急ハンドル**等の危険運転をすることは絶対に行わないでください。

## 本体の日時を修正する

本体では内部に時計を持っており日時を保持していますが、長期間にわたり電源が供給されない状態が続くと日時がずれる場合があります。日時が大幅にずれている場合や日時異常になった場合、以下の手順で日時を修正してください。

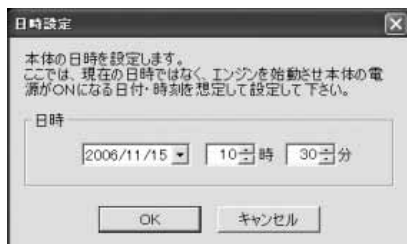


ご購入直後はずれている可能性がありますので、一度映像を試し撮りして、映像の日時を確認してください。また、定期的に確認してください。

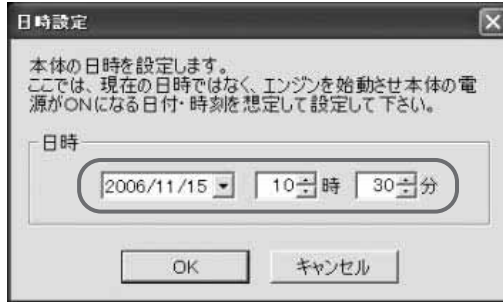
- 1 本体から抜いたSDメモリーカードを、カードリーダーなどを使用してパソコンへ挿入します。
- 2 ビューアソフトを起動し、メニューの「設定」－「日時設定」を選択します。



- 3 日時設定画面が表示されます。



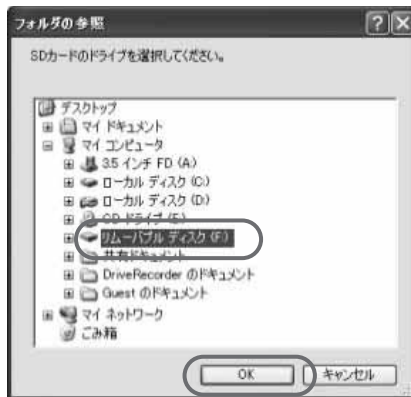
#### 4 日時（※2）を設定します。



##### ※2：日時について

ビューアソフトでの設定時点の日時ではなく、次回にエンジンキーをオンする日付と時刻を設定してください。

- 5 [OK]ボタンをクリックします。書き込み先選択ダイアログが表示されるので、書き込み先としてSDメモリーカードを指定し、[OK]ボタンをクリックします。SDメモリーカードへ設定を保存します。



- 6 設定値を保存したSDメモリーカードを用いて、次回にエンジンキーをオンしたときに、自動的に値が反映されます。

## SDメモリーカードを再セットアップする



注意

- 基本的にSDメモリーカードの再セットアップは必要ありません。SDメモリーカードで書き込み・読み込みエラーが発生する場合、または本体が起動しない場合のみ再セットアップをしてください。
- 再セットアップを行うと、SDメモリーカードの映像データは削除されますので、必要な映像はパソコンへ保存してください。  
⇒「記録した映像をパソコンに保存する (P.43)」参照

- 1 本体から抜いたSDメモリーカードを、カードリーダーなどを使用してパソコンへ挿入します。
- 2 エクスプローラでSDメモリーカードのドライブを右クリックし、「フォーマット」を選択します。



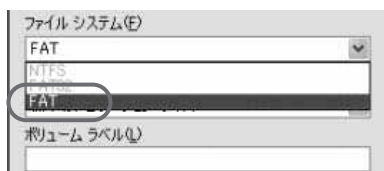
注意


- SDメモリーカード以外のドライブを指定してフォーマットした場合、パソコンが正しく動作しない可能性がありますので、ご注意ください。
- お使いのパソコンによっては、SDメモリーカードのドライブ文字が毎回同じとは必ずしもならない場合があります。

**3** フォーマット画面が表示されます。



**4** ファイルシステムで「FAT」を選択します。

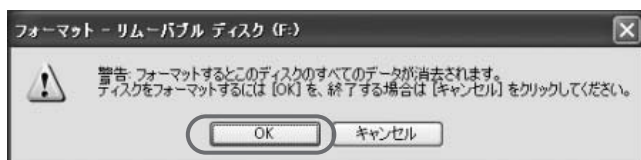


 **注意** NTFSやFAT32にすると本体が動作しませんのでご注意ください。

**5** [開始] ボタンをクリックします。



**6** 次のダイアログでは[OK]ボタンをクリックします。SDメモリーカードのフォーマットが始まります。



- 7 フォーマットが終わると、確認ダイアログが表示されるので、[OK]ボタンをクリックします。



SDメモリーカードのフォーマット自体が正常に完了しない場合は、カードが壊れている可能性があります。そのカードは使用できません。

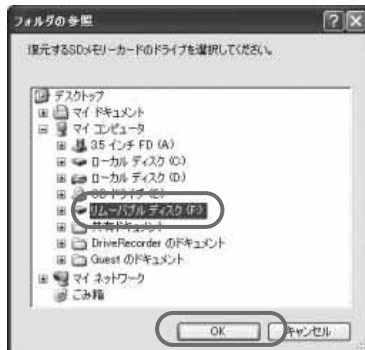
- 8 [閉じる]ボタンをクリックします。



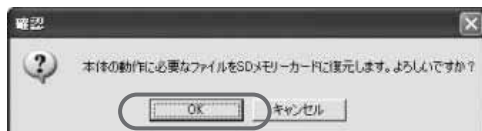
- 9 ビューアソフトを起動し、メニューの「設定」 - 「SDメモリーカード復元」を選択します。



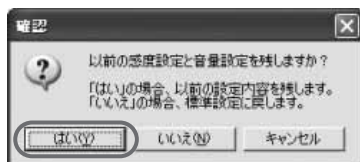
- 10 SDメモリーカードのドライブを選択し、[OK]ボタンをクリックします。



- 11 復元確認ダイアログが表示されるので、[OK]ボタンをクリックします。本体の動作に必要な内容をカードに記録します。



- 12 設定の初期化確認ダイアログが表示されるので、[はい]ボタンをクリックします。



- 13 復元完了ダイアログが表示されるので、[OK]ボタンをクリックします。



- 14 SDメモリーカードの再セットアップが終了すると、出荷時の状態になります。必要であれば本体設定を行ってください。



注意

- 再セットアップ後、必ずセンサ感度の設定値を確認してください。
- 再セットアップ後のSDメモリーカードを使用して本体を起動するとバージョンUPする場合があります。  
⇒「ドライブレコーダー本体のアプリケーションをバージョンUPする (P.33参照)」

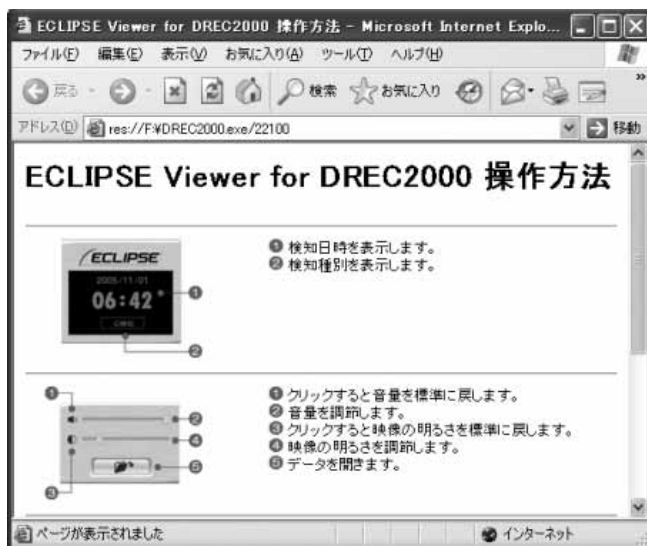
## ヘルプを表示する

以下の手順でヘルプを表示します。ヘルプでは画面上の各ボタンの説明をしています。

- 1 メニューの「ヘルプ」 - 「ヘルプ」を選択します。



- 2 ビューアソフトのヘルプを表示します。





## バージョン情報を表示する

以下の手順でビューアソフトのバージョン情報を表示します。また、バージョン情報の中にあるURLをクリックすることで、弊社ホームページへアクセスします。

- 1 メニューの「ヘルプ」－「バージョン情報」を選択します。



- 2 ビューアソフトのバージョン情報を表示します。



ビューアソフトのバージョンを表示します。

ウェブブラウザを起動し、弊社ホームページへアクセスします。

## ビューアソフトを消してしまった場合

誤ってビューアソフトを消してしまった場合、またはバージョンアップする場合は、弊社ホームページよりビューアソフトをダウンロードしてください。

- 1 Internet Explorerなどのウェブブラウザを起動し、弊社ホームページへアクセスします。弊社ホームページのURLは下記の通りです。

<http://www.e-iserv.jp/top/>

- 2 「ドライブレコーダー」を選択してください。
- 3 DREC2000の「ビューアソフトダウンロード」を選択してください。
- 4 使用許諾条件と免責事項をよく読み、「同意する」を選択してください。
- 5 表示されたホームページからビューアソフトをダウンロードし、デスクトップへ保存します。



ワンポイント

バージョンアップする場合、以前のビューアソフトは名前を変更するか他のフォルダに移動させてください。

- 6 必要な場合は、さらにSDメモリーカードの再セットアップを行ってください。  
⇒「SDメモリーカードを再セットアップする (P.52)」参照



注意

弊社ホームページは、2ヶ月に1回程度の割合で、メンテナンスのために1日中アクセスできなくなることがあります。予めご了承ください。

## ご参考に

## よくある質問

## 本体

No.	質問事項	回答
1	カメラの取り付けに失敗しました。貼り直しても大丈夫？	一度取り付けたものは、両面テープの粘着力が弱くなりますので、再貼り付けはしないでください。販売店にて指定の両面テープを新規にご購入ください。
2	カメラを横向きに調整できないの？	左右方向の調整はできません。
3	カメラはどこに取り付けてもいいですか？	フロントガラス内側のワイパー可動範囲内のルームミラー付近に取付けてください。(P.19)
4	記録した音声が小さいのですが？	本体内蔵のマイク(集音部)が覆われるようなところへ取付けていないか確認願います。
5	本体を縦に取り付けたいんですけど、何か問題はありますか？	問題ありません。 本体取付け後、必ず角度調整(記録スイッチを押しながら車両のエンジンキーをオン)を行って下さい。
6	車両の電源を入れてもLEDが点灯しない/電源が入らないのですが？	本体に電源が供給されていない可能性がありますので、電源の接続をご確認願います。シガーライターで接続している場合は、接触不良等が考えられますので、接触をご確認願います。シガーライター内が汚れている場合は、ご清掃をお願いします。
7	シガーライターの形状が合わないけど大丈夫？	シガーライターの形状が合わない場合は、ギボシを使用し車両のACC電源から電源を取得してください。
8	動作確認はどうやって行うのか？	P.28 動作確認手順に従いスイッチを押下して映像が撮影されているかパソコンで確認願います。くれぐれも、公道で本機が衝撃を検知するかを確かめるため故意に危険な運転をすることなどは、絶対にやめてください。
9	カメラが正常に取り付けられたかどうか確認するには？	スイッチを押下して映像が撮影されているかパソコンで確認願います。
10	電源ケーブルの長さが足りないけど？	電源ケーブル長は3.5mになっています。どうしても長さが足りない場合は本体の取付位置を変更してください。(ただし、運転の妨げにならない場所に取り付けてください)
11	本体をダッシュボード上に取付けてもいいですか？	本体はダッシュボード上など直射日光が当たり続けるところへは取付けしないで下さい。本機が高温となり、故障の原因となることがあります。
12	データを自分で消すことはできるのか？	パソコンからSDメモリーカード内の映像が入ったフォルダを削除することでデータを消すことができます。
13	カーナビとの接続で映像を見ることはできないの？	別売のビデオ出力コード(DRVO10)を使い画像のみを車載モニターで見ることができますが、音声の確認および本体の設定を変更するためにはパソコンが必要です。

No.	質問事項	回答
14	フロントアイ、バックアイカメラの映像を残すことはできないの？	フロントアイ、バックアイカメラと接続することも、フロントアイ、バックアイカメラの映像を記録することもできません。
15	事故の衝撃でバッテリーが外れても記録できますか？	事故の衝撃でバッテリーが外れたり、シガーライター電源プラグが外れることを想定し、バックアップ電源を内蔵しています。バックアップ電源により、電源遮断前*の映像を記録しますが、必ず、記録することを保証するものではありません。 ※映像のフレーム数を落としています。バックアップ電源は充電式のため、電源オン直後や低温下では、バックアップできない場合があります。
16	専用のSDメモリーカードが壊れたけどどうすればいいですか？	SDメモリーカードの再セットアップを行って下さい。問題が解決しない場合は弊社指定の専用のSDメモリーカードをご購入願います。市販のSDメモリーカードをご購入されても、正常に動作しませんのでご注意ください。
17	事故で壊れた場合、修理はしてもらえるの？	事故などで強い衝撃を受けて壊れた場合は、部品故障の発生が懸念され、修理後の品質保証ができませんので、修理をお受けすることはできません。
18	記録時間を変更したいんですけど？	記録時間は検知トリガ前12秒、後8秒の固定です。変更することは出来ません。
19	記録したはずの画像がないんですけど？	記録できる画像はカード容量によります。(カード容量が512MBの場合：加速度検知10件、記録スイッチ5件)これを越える場合は、古いものから上書き保存していきますので、必要に応じて、SDメモリーカードのデータをパソコンのハードディスクなどに保存してください。
20	映像が記録されすぎるのですが？	パソコンにてセンサ感度を調整する (P.47) ことが出来ます。その前に再度オフセット設定 (P.28) を行ってください。
21	信号の色が記録されないことがあるけど故障？	映像の記録周期とLED方式の信号の周期によっては一瞬信号が消えて見える場合がありますが、前後の映像や周辺の車の動き等から判断してください。
22	エンジンを切っても電源が切れないんですけど？	電源はシガーライターから取っていますか？車両によっては常時、電源供給されている場合があります。その場合は、ギボシを使用し車両のACC電源から電源を取得してください。電源を車両のACC電源から取っている場合は、接続をご確認願います。
23	本体が起動しないのですか？	専用のSDメモリーカードは挿入されていますか？SDメモリーカードが挿入されていない時は、SDメモリーカードを挿入してください。SDメモリーカードが挿入されているにも関わらず本体が起動しない場合は、SDメモリーカードの異常が考えられます。SDメモリーカードの再セットアップを行ってください。
24	SDメモリーカードに、映像が記録できないんですけど？	次の理由により正常に動作していない可能性がありますので、ご確認ください。 ・ オフセット設定 (P.28) は完了していますか？完了していない場合は、オフセット設定を再度行ってください。 ・ 本体はしっかりと固定されていますか？しっかりと固定されていないと、衝撃を正しく検知できず動作しない場合があります。再度取り付けを行ってください。 ・ SDメモリーカードに異常はありませんか？異常がある場合は、SDメモリーカードの再セットアップを行ってください。

## ビューアー

No.	質問事項	回答
1	パソコンを持っていませんが見ることができますか？	別売のビデオ出力コード（DRVO10）を使い画像のみを車載モニターで見ることができますが、音声の確認および本体の設定を変更するためにはパソコンが必要です。
2	事故を起こした際、自分に不利な映像でも相手に提出しなければいけない？	提出する義務はありません。
3	ビューアーで撮影日時（検知種別）が表示されず、「映像情報が欠落している・・・」と表示されたんですが？	本体は、検知日時や検知種別などの情報データを、映像と共にカードに記録しますが、データ書込み中のカード抜けや、電源断などの原因により、情報データが正しく書き込みなかった場合に表示されます。
4	記録時間が20秒未満のデータがありますが、これは故障ですか？	映像をSDメモリーカードに記録している時間（20秒）の直後に新たな記録トリガが発生した場合、二つ目の映像の記録時間が20秒未満になる場合があります。故障ではありません。
5	記録時間が20秒以上のデータがありますが、これは故障ですか？	映像をSDメモリーカードに記録している時間（20秒）の間に新たな記録トリガが発生した場合、映像の記録時間が延長されて20秒以上になる場合があります。故障ではありません。
6	記録できた映像は、事故の証拠として認められるのですか？	本機は、事故の検証に役立つことも目的の一つとした製品ですが、完全な証拠としての効力を保証するものではありません。
7	パソコンのOSがWindows98,MEですが映像は見ることはできますか？	見ることはできません。対応OSはWindows 2000 (SP4以上) , Windows XP (SP2以上) およびWindows Vistaです。それ以外のOSでは、ビューアーソフトは起動しても再生が正しく行われないことがあります。
8	古いパソコンを使っていますが、新しいパソコンは必要ですか？	Windows 2000, Windows XPおよび Windows VistaのOSが快適に動作するパソコンであれば、新しいパソコンは必ずしも必要ではありません。
9	記録した映像は、Windows Media Player等の汎用ソフトで見えることはできますか？	できません。付属のDREC 2000でのみ再生が可能です。
10	ビューアーソフトを消してしまいました。	ビューアーソフトはSDメモリーカードの中に入っています。SDメモリーカードからデスクトップへコピーしてください。また、弊社ホームページからもダウンロードが可能です。⇒「P.58ビューアーソフトを消してしまった場合」参照。

No.	質問事項	回答
11	パソコンにSDメモリーカードを挿入しても認識しないのですが？	SDメモリーカードが正しく挿入されていない可能性があります。再度SDメモリーカードを挿入しなおしてください。また、カードリーダーを使用している場合、カードリーダー自体が正しくパソコンで認識出来ていない可能性もあります。カードリーダー付属の説明書を参照してください。
12	ビューアソフトが起動しないのですが？	お使いのパソコンのOSはWindows2000(SP4以降)またはWindows XP ProfessionalまたはWindows XP Home EditionまたはWindows Vistaですか？ビューアソフトは、Windows2000より古いOSや、MacやLinuxなど他のOSでは起動しません。もし、OSが正しいにも関わらず起動しない場合は、ビューアソフトのファイルが壊れている可能性がありますので、弊社ホームページよりダウンロードしてください。 ⇒「P.58 ビューアソフトを消してしまった場合」参照。
13	再生ボタンを押しても、映像の再生が始まらないのですが？	再度フォルダを開いて、再生を行ってください。それでも再生されない場合は、映像ファイルが壊れている可能性があります。ファイルが壊れた場合、再生はできませんので、フォルダごと削除してください。
14	再生ボタンを押しても映像は再生されるが、音が出ないのですが？	ビューアの音量設定が最小になっていませんか？設定をご確認ください。設定変更しても音が出ない場合、本体内蔵のマイク（集音部）が覆われるようなところへ取り付けていないか確認願います。
15	本体設定画面を開くと「設定ファイルを読み込めません」との警告が表示されるのですが？	本体設定画面を開く時には、本体が実際に動作していた時の設定記録ファイルをSDメモリーカードから読み込みます。ご購入直後やSDメモリーカードの復元操作直後（フォーマット後の復元操作）は、このファイルが存在しません。その場合、左記警告が表示されますが問題はありません。そのままOKボタンを押してください。
16	本体設定画面でセンサー感度を変更して書き込みをしましたが、値が変更されていないようなのですが？	設定変更をした後、再度、設定画面を開いても変更内容は反映されません。ただし、設定を変更するためのファイルは更新されています。故障ではありません。設定変更をした後、SDメモリーカードを車載機本体に挿入して起動させることで、設定内容は反映されます。
17	本体設定画面でブザー音量を変更して書き込みをしましたが、値が変更されていないようなのですが？	設定変更をした後、再度、設定画面を開いても変更内容は反映されません。ただし、設定を変更するためのファイルは更新されています。故障ではありません。設定変更をした後、SDメモリーカードを車載機本体に挿入して起動させることで、設定内容は反映されます。

## 仕様

## 本体

項目	仕様
動作温度範囲	-10～+60℃ ※湿度20～90%RH、結露なきこと
保存温度範囲	-20～+80℃ ※湿度20～90%RH、結露なきこと
電源電圧	10V～32V
消費電流	最大1A以下
外形寸法	横幅113mm×高さ20mm×奥行70mm（突起部を除く）
質量	約100g
映像記録時間	20秒（衝撃検知前12秒、検知後：8秒）
映像フレーム数	30フレーム/秒
記録可能件数	512MB：衝撃検知10件、記録スイッチ 5件 1GB： 衝撃検知20件、記録スイッチ 10件 2GB： 衝撃検知40件、記録スイッチ 20件
時計精度	月差1分
VIDEO出力	NTSC（別売コードが必要）

## カメラ

項目	仕様
動作温度範囲	-20～+60℃ ※湿度20～90%RH、結露なきこと
保存温度範囲	-30～+80℃ ※湿度20～90%RH、結露なきこと
供給電圧	6V
消費電流	最大140mA
外形寸法	横幅27mm×高さ22mm×奥行24mm （背面突起物を除く）
質量	約30g（ケーブルを除く）
撮影素子	1/4型カラーCCD
有効画素数	約27万画素
水平解像度	300TV本（中心部）
画角	水平135°×垂直105°

## アフターサービスについて

1. この商品には保証書を添付しております。  
保証書は販売店でお受け取りの際、必ず、「販売店名、お買い上げ日」などの記入および記載内容をお確かめのうえ、大切に保管してください。
2. 保証期間は、お買い上げ日から1年間です。
3. 調子が悪いとすぐ故障と考えがちですが、修理に出す前に本書の「**ご参考に**」(P.59)を、もう一度よくご覧のうえ調べてください。簡単な調整やお手入れで直ることがあります。それでも具合が悪いときは、次により修理をお申しつけください。
  - ◆ 修理の受け付けは、お求めの販売店が行います。
  - ◆ 保証期間中は、商品に保証書を添えてお求めの販売店にお持ち込みください。  
保証書に記載しております保証規定にもとづいて、無料で修理いたします。  
※ 修理、点検に要する商品の脱着費用は、保証期間内においても基本的に有償となります。
  - ◆ 保証期間が過ぎているときは、お客様のご希望によりまして、有料で修理をお引き受けいたしますのでお求めの販売店にお持ち込みください。
4. 出張による修理、点検は行っておりません。
5. この商品の補修用性能部品（機能を維持するために必要な部品）は、製造打ち切り後最低6年間保有しております。



## 商品に関するお問い合わせ先 アフターサービスについて

商品のアフターサービスに関するお問い合わせはお求めの販売店または下記「お客様相談窓口」へ

※修理のご依頼は、お求めの販売店へお願いいたします。

### 【お客様相談窓口】

富士通テン（株）本社	0120-022210
北海道全域	(011) 813-1305
東北、関東、甲信越地区	(03) 3366-3833
中部、北陸地区	(052) 581-8726
近畿、中国、四国地区	(078) 682-2245
九州全域、沖縄	(092) 511-3252

受付時間：午前 10:00～12:00 午後 1:00～5:00  
(土・日・祝日などを除く)

＜商品のご購入、組み合わせ等に関するお問い合わせについては、お求めの販売店または最寄りの下記販売会社へ＞

富士通テン東日本（株）	〒160-0023 東京都新宿区西新宿8丁目14番24号 (西新宿KFビル)	(03)5330-6244	東京、神奈川、千葉、 甲信越地区
北海道支店	〒003-0809 札幌市白石区菊水9条2丁目2番38号	(011)821-2221	北海道全域
北関東支店	〒338-0004 埼玉県さいたま市中央区本町西4丁目18番1号	(048)859-2210	栃木、埼玉、群馬、茨城
東北支店	〒983-0852 仙台市宮城野区榴岡3丁目4番18号 (タカノボル第22ビル)	(022)256-2291	東北地区
富士通テン中部（株）	〒450-0003 名古屋市中村区名駅南3丁目11番10号	(052)581-8621	中部、北陸地区
富士通テン西日本（株）	〒663-8241 西宮市津門大塚町7番35号	(0798)36-7481	兵庫、大阪、京都、 滋賀、奈良、和歌山
中国支店	〒734-0044 広島市南区西廻町2番25号	(082)255-2422	中国地区
四国支店	〒760-0034 高松市今里町1丁目28番13号	(087)863-7020	四国地区
九州支店	〒815-0031 福岡市南区清水4丁目4番34号	(092)511-3210	九州全域、沖縄

# MEMO