

ECLIPSE

取付説明書

バックアイカメラ

BEC104

取り付けおよび接続を行う前に、必ずこの説明書をよくお読みのうえ、正しく作業を行ってください。指定以外の取付方法や指定以外の部品を使用すると、事故やケガの原因となる場合があります。本機の実装には、専門技術と経験が必要です。お買い上げの販売店での取り付けをお勧めします。「取付説明書」をお読みになったあとは、いつでも見られるところに必ず保管してください。販売店様へ

取り付け、接続作業が完了しましたら、この取付説明書をお客様へお渡しください。

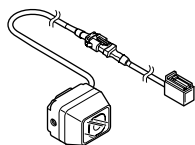
もくじ

取り付ける前に	構成部品	2
	安全に正しくお使いいただくために	3
	取り付け概要図	5
取り付けについて	バックアイカメラの取り付け	6
	カメラ角度調整について	1 2
接続について	システム接続例	1 3

構成部品

作業前に構成部品が揃っているか確認してください。

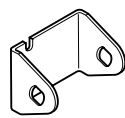
バックアイカメラ関係



※① バックアイカメラ
×1



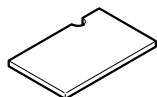
② クリーナー
×1



③ ブラケット
×1



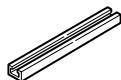
④ 小ねじ
(M3×6) ×2



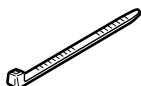
⑤ 両面テープ
(予備) ×1

※バックアイカメラコードは、取付作業性を考慮し、4P コネクタ（オス-メス）でジョイントされています。

配線用部品



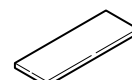
⑥ コードレール
×7



⑦ バンドクランプ
×5



⑧ クランプ
×5



⑨ ハーネス固定テープ
×4



⑩ 防水クッション
×1

安全に正しくお使いいただくために

この取付説明書および製品への表示では、製品を安全に正しくお使いいただき、お客様や他の人々への危害や財産への損害を未然に防止するために、以下の表示をしています。その表示と内容をよく理解してから本文をお読みください。



警告

この表示を無視して、誤った取扱をすると、人が死亡または重傷を負う可能性が想定される内容を示しています。



注意

この表示を無視して、誤った取扱をすると、人が傷害を負う可能性が想定される内容および物的損害のみの発生が想定される内容を示しています。

本機取り付けのために必ず守っていただきたいことや、知っておくと便利なことを下記の表示で記載しています。



アドバイス

本機の故障や破損を防ぐために守っていただきたいこと
知っておくと便利なこと、知っておいていただきたいこと

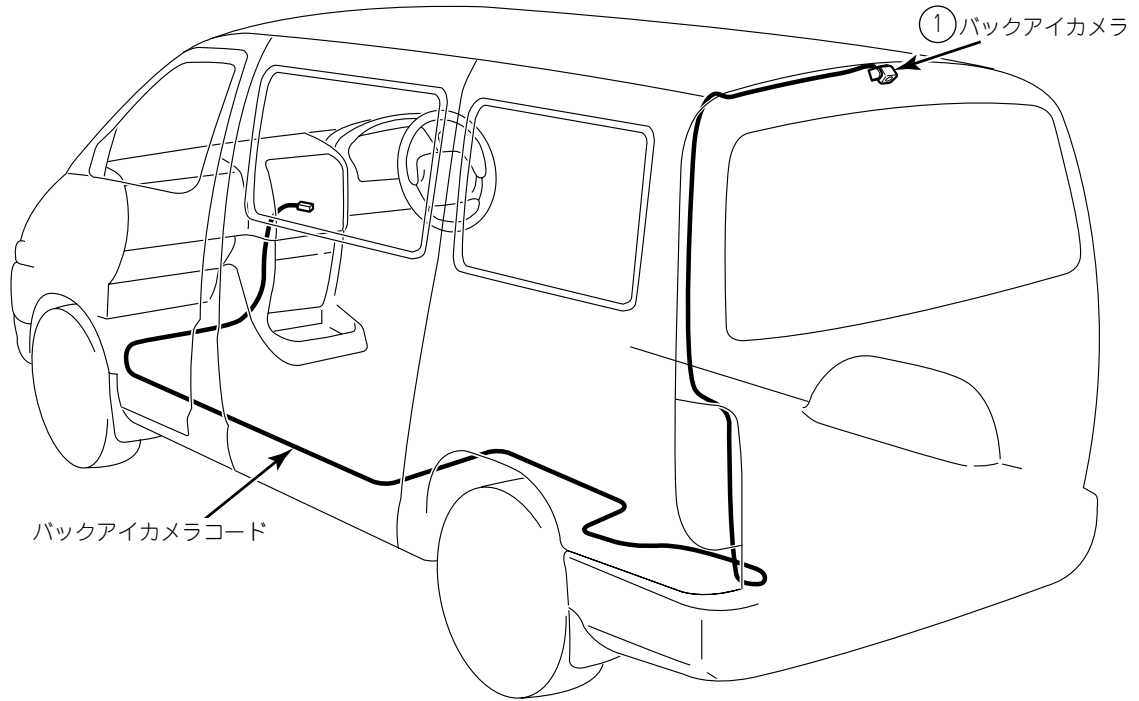
警告

- 本機はDC12V ⊖ アース車専用です。大型トラックや寒冷地仕様のディーゼル車などの24V車での使用はしない。火災の原因となります。
- 本機を、前方の視界を妨げる場所や、ステアリング、シフトレバー、ブレーキペダルなどの運転操作を妨げる場所など運転に支障をきたす場所、同乗者に危険を及ぼす場所などには絶対に取り付けしない。交通事故や怪我の原因となります。
- 車体に穴をあけて取り付ける場合は、パイプ類、タンク、電気配線などの位置を確認の上、これらと干渉や接触することがないように注意して行う。火災の原因となります。
- 車体のボルトやナットを使用して機器の取り付けやアースを取る場合は、ステアリング、ブレーキ系統やタンクなどの保安部品のボルト、ナットは絶対に使用しない。これらを使用しますと、制動不能や発火、事故の原因となります。
- 取り付け作業前には、必ずバッテリーのマイナス ⊖ 端子をはずす。プラス ⊕ とマイナス ⊖ 経路のショートによる感電や怪我の原因となります。
- コード類は、運転操作の妨げとならないよう、テープ等でまとめておく。ステアリングやシフトレバー、ブレーキペダルなどに巻きつくと事故の原因となり危険です。
- 本機を分解したり、改造しない。事故、火災、感電の原因となります。
- 万一、異物が入った、水がかかった、煙りが出る、変な匂いがするなどの異常が起きた場合は、直ちに使用を中止し、必ずお買い上げの販売店に相談する。そのまま使用すると事故、火災、感電の原因となります。
- 視界や運転の妨げになる場所へは取り付けしないでください。交通事故の原因となります。
- ドリル等で穴あけ作業をする場合は、ゴーグル等の目を保護するものを使用する。破片などが目に入ったりして怪我や失明の原因となります。

注意

- 本機の取付・配線には、専門技術と経験が必要です。安全のため必ずお買い上げの販売店に依頼してください。誤った配線をした場合、車に重大な支障をきたす場合があります。
- 必ず付属の部品を指定通り使用してください。指定以外の部品を使用すると、機器内部の部品を損傷したり、しっかりと固定できずに外れることがあり危険です。
- しっかりと固定できないところや振動の多いところなどへの取付けは避けてください。外れて運転の妨げとなり交通事故や怪我の原因となることがあります。
- 取付説明書で指定された通りに接続してください。正規の接続を行わないと、火災や事故の原因となることがあります。
- 車体のねじ部分、シートレール等の可動部にコード類をはさみ込まないように配線してください。断線やショートにより、事故や感電、火災の原因となることがあります。
- コードが金属部に触れないように配線してください。金属部に接触しコードが破損して火災、感電の原因となることがあります。
- コード類の配線は、高温部を避けて行ってください。コード類が車体の高温部に接触すると被覆が溶けてショートし、火災、感電の原因となることがあります。
- 本機の取り付け場所変更時は安全のため必ずお買い上げの販売店へ依頼してください。取り外し、取り付けには専門技術が必要です。
- 本機を車載用として以外は使用しないでください。感電や怪我の原因となることがあります。
- 本機は、車庫入れや縦列駐車の際に後退運転の参考となる車両後方確認が目的です。イタズラ等その他の目的では、使用しないでください。
- 必ず周囲の安全を確認してから後退運転を行ってください。

取り付け概要図



バックアイカメラの取り付け

取り付け上のご注意

⚠ 警告

- コード類は、運転操作の妨げとならないよう、テープ等でまとめておく。ステアリングやシフトレバー、ブレーキペダルなどに巻き付くと事故の原因となり危険です。
- バックアイカメラのブラケットは、取付面が全面接着するように貼り付けてください。接着面積が少ないと走行中はがれる危険性があります。
- バックアイカメラ及びカメラコードが、バックドア開閉時に車両と干渉しないように取り付けてください。
- 視界や運転の妨げになる場所へは取り付けないでください。交通事故の原因になります。

👉 アドバイス

— 取り付ける前に —

- 湿気が多い時は、室外での取り付けはしないでください。
(粘着力が弱くなり、走行中にはがれる危険性があります。)
- 必ず組み合わせるメインユニット側の取付説明書もよくお確かめの上、取り付けてください。

— 取り付け・取り扱い上の注意 —

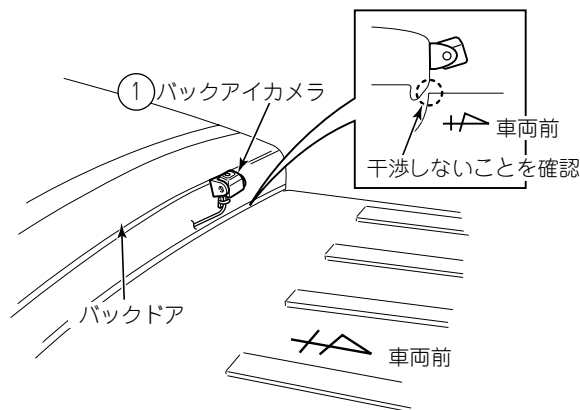
- バックアイカメラ及びカメラコードをアルコール、ベンジン、シンナー、ガソリン等揮発性のものでふかないでください。(変質したりすることがあります。)
- バックアイカメラを取り付けた状態で洗車をする際は、車室内への水の侵入を防ぐために配線部への直接放水は避けてください。

— 取り付け後 —

- 走行してもさしつかえありませんが、24時間は絶対に水をかけたり、雨にあてたり、引っ張る等無理な力を加えないで自然放置してください。
- 気温が低い(20℃以下)と両面テープの粘着力が弱まります。ドライヤー等を使用し、粘着面を暖めてから貼り付けてください。

👉 アドバイス

- バックドア開閉時にバックアイカメラ及びコードが車両と干渉しないようにあらかじめ取付位置を確認してください。
- 両面テープのハクリ紙は、はがさないでください。



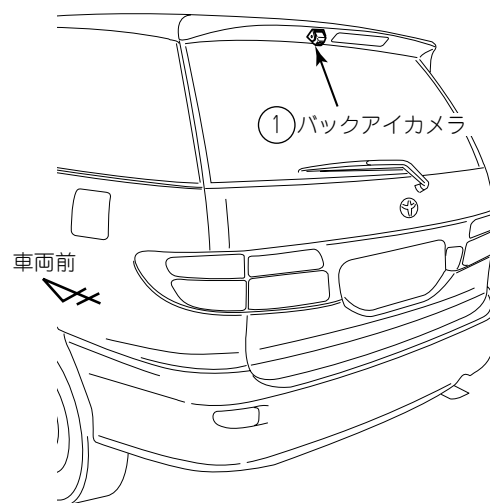
1 バックアイカメラの取付位置を決める。

👉 アドバイス

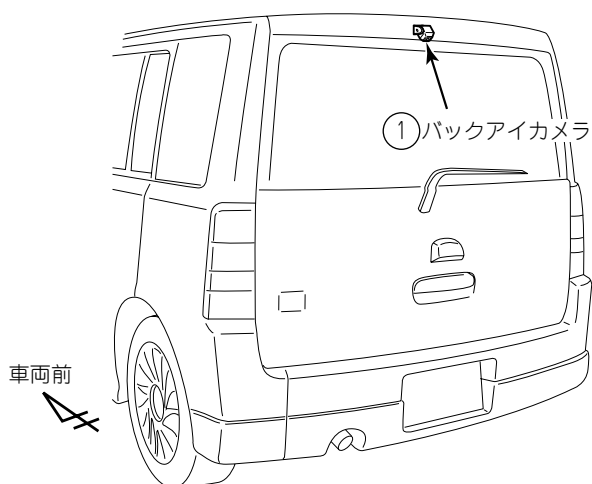
バックアイカメラの取付位置を決める際、以下の事項に注意してください。

- バックアイカメラをテープ等で仮止めし、角度を調節して（12ページ参照）車両後端が確認できる位置に取り付けてください。一度取り付けると両面テープの接着力が弱くなります。
- バックアイカメラは、ハイマウントランプなどの光がカメラレンズに入らない位置に取り付けてください。

—リヤスポイラー吊り下げ取り付け（例）—

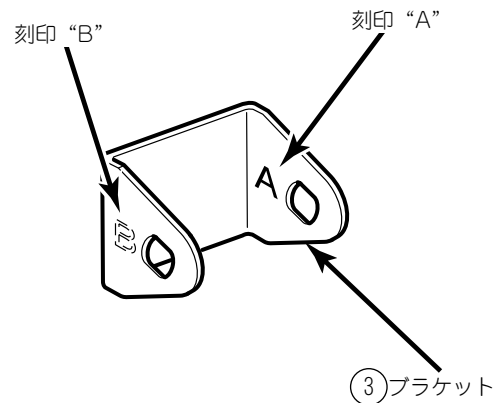


—バックドア垂直取り付け（例）—




—ブラケットの取り付け方向について—

- 2 バックアイカメラの取り付け位置によりブラケットの取り付け方向が異なります。
ブラケットに“A”および“B”の刻印がありますので、取り付け例の図に指示されている方向にしたがって取り付けてください。

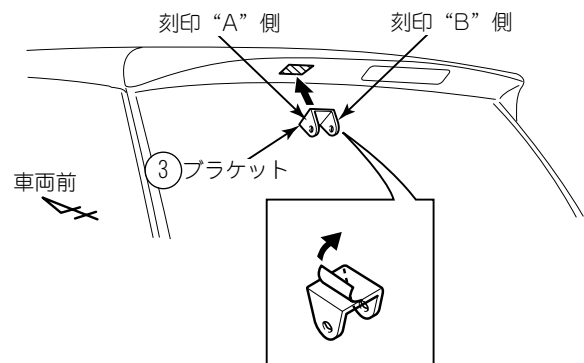


—リヤスポイラーに吊り下げて取り付ける場合（例）—

- 3 ブラケットを貼り付ける部分の汚れ、水分、油分等を付属のクリーナ（布）できれいにふき取る。
4 ブラケットの両面テープのハクリ紙をはがし、リヤスポイラーの平らな面へ取り付ける。


 **アドバイス**

- 貼り付けた後は、確実に密着するようブラケットを十分押し付けてください。
- 気温が低い（20℃以下）と両面テープの粘着力が弱まります。ドライヤー等を使用し、粘着面を暖めてから貼り付けてください。

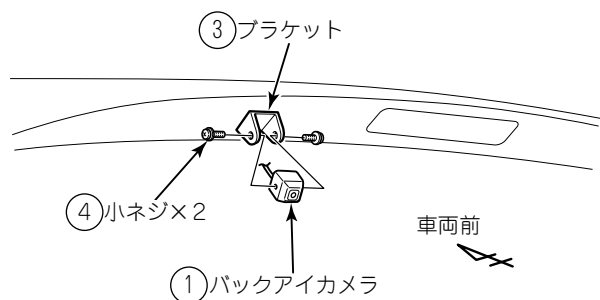


—リヤスポイラーに吊り下げて取り付ける場合（例）—

- 5 バックアイカメラをブラケットに取り付ける。

 **アドバイス**

〔ECLIPSE〕印刷面が上になるように取り付けてください。

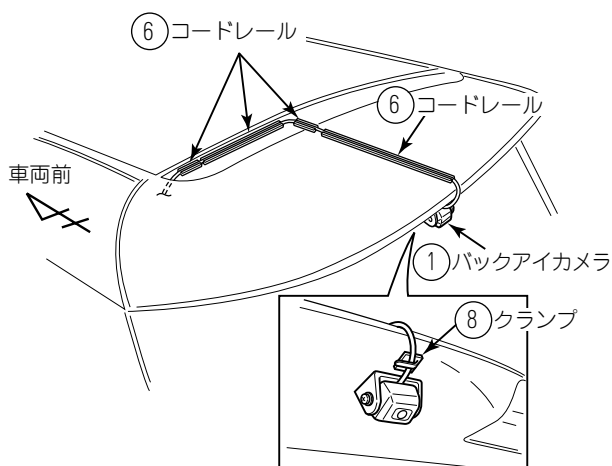


—リヤスポイラーに吊り下げて取り付ける場合（例）—

- 6 バックアイカメラコードをコードレール及びクランプで固定しながらバックドア内側まで引き込む。

アドバイス

- コードレールは、適当な長さに切って使用してください。
- 以降の作業は10ページ“11”からを参照ください。

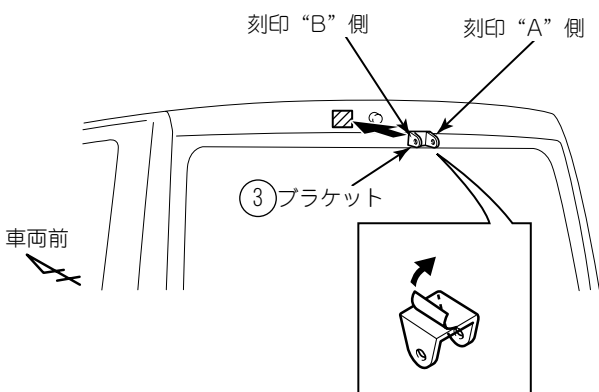


—バックドア垂直面に取り付ける場合（例）—

- 7 ブラケットを貼り付ける部分の汚れ、水分、油分等を付属のクリーナ（布）できれいにふき取る。
- 8 ブラケットの両面テープのハクリ紙をはがし、バックドア垂直面の平らな面へ取り付ける。

アドバイス

- 貼り付けた後は、確実に密着するようブラケットを十分押し付けてください。
- 気温が低い（20℃以下）と両面テープの粘着力が弱まります。ドライヤー等を使用し、粘着面を暖めてから貼り付けてください。

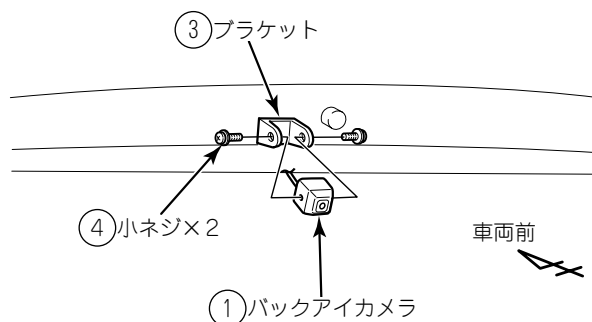


—バックドア垂直面に取り付ける場合（例）—

- 9 バックアイカメラをブラケットに取り付ける。

アドバイス

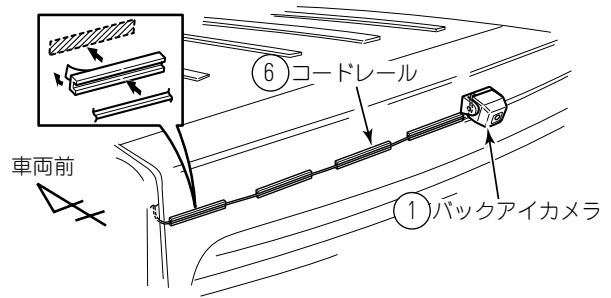
〔ECLIPSE〕印刷面が上になるように取り付けてください。



- 10 バックアイカメラコードをコードレールで固定しながらバックドア内側まで引き込む。

アドバイス

コードレールは、適当な長さに切って使用してください。



- 11 バックアイカメラコードをコードレール、バンドクランプ及びクランプで固定しながら配線する。

アドバイス

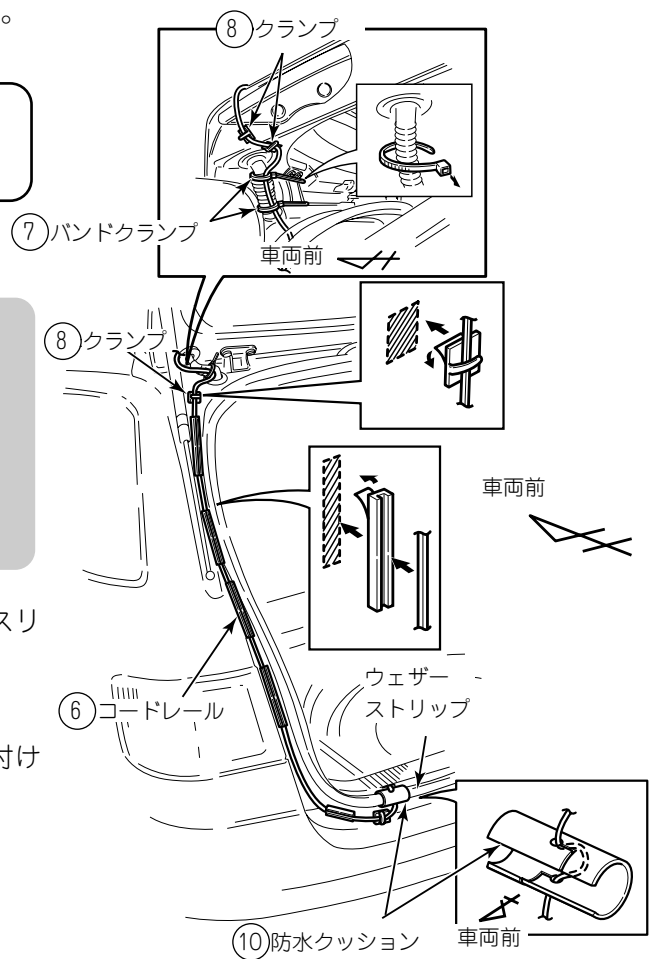
コードレールは、適当な長さに切って使用してください。

注意

- バックドアを開閉したとき、バックアイカメラコードが引っ張られたり、クランプおよびバンドクランプが外れないことを確認してください。
- 雨水等の侵入を防ぐためトランク部分のコード引き回しには十分注意してください。

- 12 バックアイカメラコードを防水クッションのスリット部に挿入する。

- 13 防水クッションをウェザーストリップに巻き付けるように取り付ける。



14 バックアイカメラコードをハーネス固定テープで固定しながら配線する。

15 カメラコードを引き込むためにラゲージフィニッシュプレートのカットする。

アドバイス

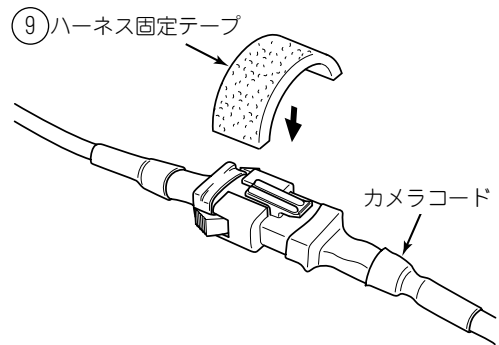
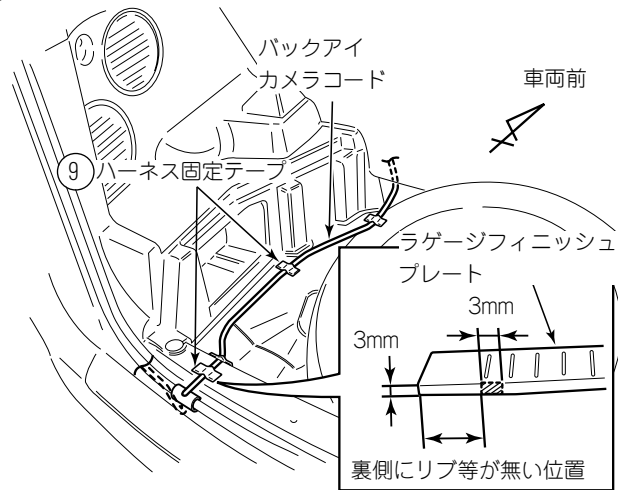
ラゲージフィニッシュプレート切り欠き位置裏側にリップ等が無いことを確認してください。

注意

雨水等の侵入を防ぐためトランク部分のコード引き回しには十分注意してください。

16 バックアイカメラコードをメインユニット取付位置まで配線する。

17 異音防止のためバックアイカメラコードのジョイント部（コネクタ部）にハーネス固定テープを巻き付ける。

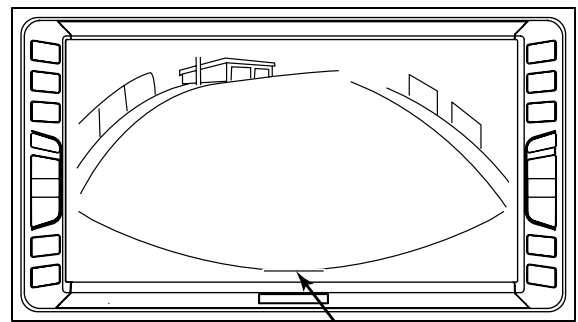


カメラ角度調整について

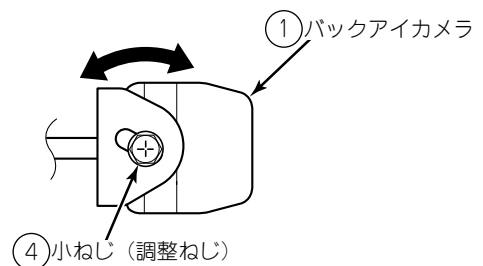
⚠ 警告

バックアイカメラを映し出す際は、車が動かないようサイドブレーキを引き、輪止めを必ず行ってください。思わぬ事故の原因となります。

- 1 バックアイカメラコードをメインユニットに接続後、バッテリーにケーブルを接続する。
- 2 シフトをRレンジにし、車両後方映像を表示させる。
- 3 車両後端部（リアガラス、リアドア、リアバンパー等）が図のようにメインユニットの画面下に表示されるよう調整ねじを緩め、カメラの角度を調整する。
- 4 角度調整後、調整ねじをしっかりと締め付ける。この際、ブラケットの調整ねじの位置はブラケット長穴のどちらかの端になる位置で固定してください。



車両後端



👉 アドバイス

- バックアイカメラの角度調整の際、コードが突っ張らないように注意してください。
- 調整ねじは時々点検し、緩みがある場合は増し締めをしてください。

システム接続例

警告

- 電源コードの被覆を切って、他の機器の電源を取ることは絶対に止める。電源コードの電流容量がオーバーし、火災、感電の原因となります。
- コード類は、運転操作の妨げとならないよう、テープ等でまとめておく。ステアリングやシフトレバー、ブレーキペダルなどに巻き付くと事故の原因となり危険です。

アドバイス

- メインユニットに接続する前に各ユニットの取り付け及び配線を行ってください。
- 機種によりメインユニットの背面端子が異なります。必ず、接続するメインユニットの取付説明書を参照ください。

