

ECLIPSE

取付説明書

DVDビデオ・ナビゲーション内蔵 DVD/CD/MD AVシステム

AVN5504D

取り付けおよび接続を行う前に、必ずこの説明書をよくお読みのうえ、正しく作業を行ってください。指定以外の取付方法や指定以外の部品を使用すると、事故やケガの原因となる場合があります。本機の取り付けには、専門技術と経験が必要です。お買い上げの販売店での取り付けをお勧めします。「取扱説明書」、「取付説明書」をお読みにになったあとは、いつでも見られるところに必ず保管してください。

販売店様へ

取り付け、接続作業が完了しましたら、この取付説明書をお客様へお渡しください。

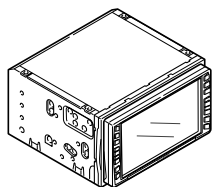
もくじ

取り付ける前に	構成部品	2
	安全に正しくお使いいただくために	3
	取り付け概要図	5
接続について	接続端子の名称と役目	6
	車速パルス用信号・パーキングブレーキ用コード・	1 1
	リバース用コードの取り付け	
	システム接続例	1 4
取り付けについて	メインユニットの取り付け	1 5

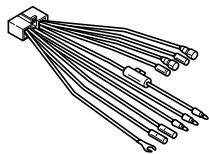
構成部品

作業前に構成部品が揃っているか確認してください。

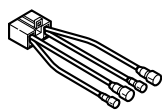
本体関係



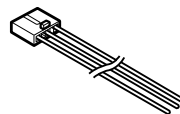
① メインユニット
× 1



② 接続コード
(10P-キ*ホ*シ) × 1



③ 接続コード
(6P-キ*ホ*シ) × 1



④ 接続コード
(5P) × 1



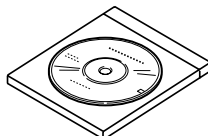
⑤ 六角ボルト (赤色)
(M5×8) × 8



⑥ 皿ねじ (赤色)
(M5×8) × 8

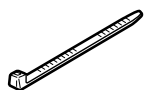


⑦ ショートコネクタ
× 3

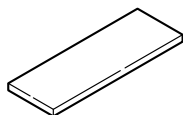


⑧ 地図DVD-ROM
× 1

配線用部品



⑨ バンドクランプ
× 4



⑩ ハーネス固定テープ
× 2

アドバイス

- TV / GPS フィルムアンテナに関する構成部品および取付要領については、別冊の“TV / GPS フィルムアンテナ 取付要領”をご確認ください。

安全に正しくお使いいただくために

この取付説明書および製品への表示では、製品を安全に正しくお使いいただき、お客様や他の人々への危害や財産への損害を未然に防止するために、以下の表示をしています。その表示と内容をよく理解してから本文をお読みください。



警告

この表示を無視して、誤った取扱をすると、人が死亡または重傷を負う可能性が想定される内容を示しています。



注意

この表示を無視して、誤った取扱をすると、人が傷害を負う可能性が想定される内容および物的損害のみの発生が想定される内容を示しています。

本機取り付けのために必ず守っていただきたいことや、知っておくと便利なことを下記の表示で記載しています。



アドバイス

本機の故障や破損を防ぐために守っていただきたいこと
知っておくと便利なこと、知っておいていただきたいこと

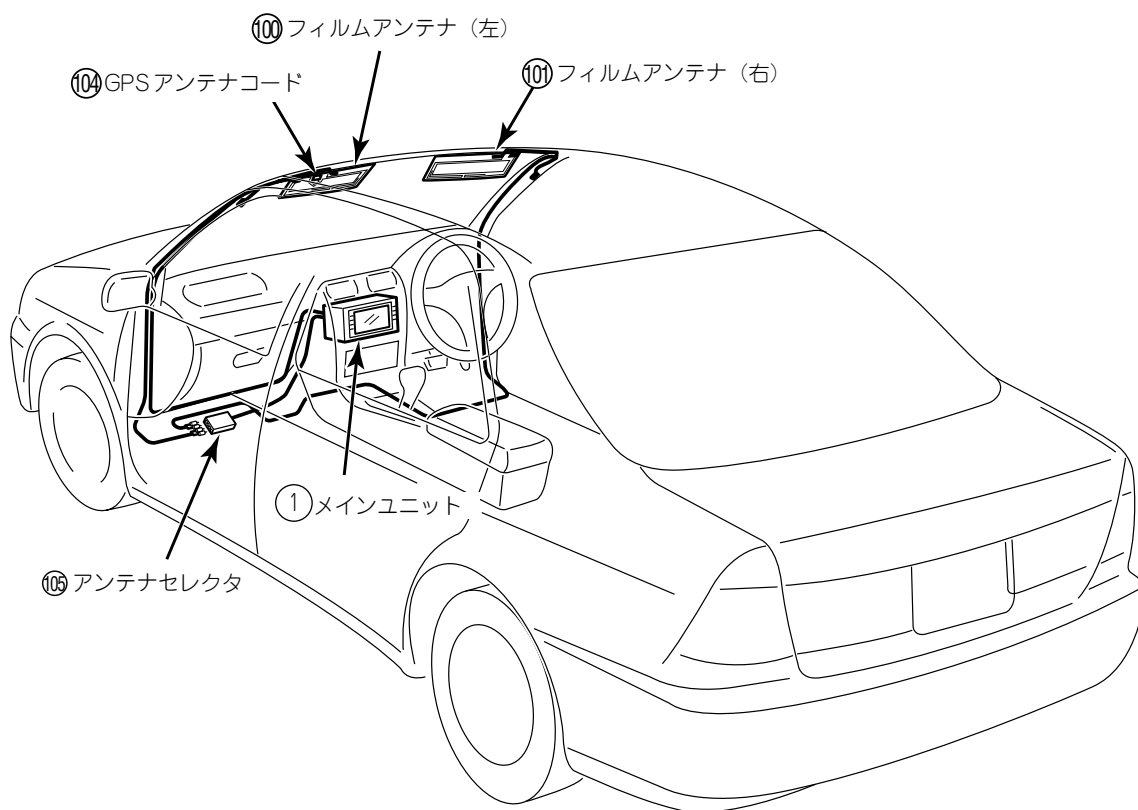
警告

- 本機はDC12V ⊖ アース車専用です。大型トラックや寒冷地仕様のディーゼル車などの24V車での使用はしない。火災の原因となります。
- 本機を、前方の視界を妨げる場所や、ステアリング、シフトレバー、ブレーキペダルなどの運転操作を妨げる場所など運転に支障をきたす場所、同乗者に危険を及ぼす場所などには絶対に取り付けしない。交通事故や怪我の原因となります。
- 車体に穴をあけて取り付ける場合は、パイプ類、タンク、電気配線などの位置を確認の上、これらと干渉や接触することがないように注意して行う。火災の原因となります。
- 車体のボルトやナットを使用して機器の取り付けやアースを取る場合は、ステアリング、ブレーキ系統やタンクなどの保安部品のボルト、ナットは絶対に使用しない。これらを使用しますと、制動不能や発火、事故の原因となります。
- 取り付け作業前には、必ずバッテリーのマイナス ⊖ 端子をはずす。プラス ⊕ とマイナス ⊖ 経路のショートによる感電や怪我の原因となります。
- コード類は、運転操作の妨げとならないよう、テープ等でまとめておく。ステアリングやシフトレバー、ブレーキペダルなどに巻きつくと事故の原因となり危険です。
- 本機を分解したり、改造しない。事故、火災、感電の原因となります。
- 電源コードの被覆を切って、他の機器の電源を取るとは絶対に止める。電源コードの電流容量がオーバーし、火災、感電の原因となります。
- 音が出ないなどの故障状態で使用しないでください。事故・火災・感電の原因となります。
- ヒューズを交換するときは、必ず規定容量（アンペア数）のヒューズを使用する。規定容量を越えるヒューズを使用すると、火災の原因となります。
- 万一、異物が入った、水がかかった、煙りが出る、変な匂いがするなどの異常が起きた場合は、直ちに使用を中止し、必ずお買い上げの販売店に相談する。そのまま使用すると事故、火災、感電の原因となります。
- エアバッグの動作を妨げる場所には、絶対に本機の取り付けと配線をしない。エアバッグ動作を妨げる場所に取付・配線すると交通事故の際、エアバッグシステムが正常に動作しないため、事故の原因となります。
- 視界や運転の妨げになる場所へは取り付けないでください。交通事故の原因となります。
- ドリル等で穴あけ作業をする場合は、ゴーグル等の目を保護するものを使用する。破片などが目に入ったりして怪我や失明の原因となります。
- 接続したコードや使用しないコードの先端など、被覆がない部分は絶縁性テープ等で絶縁する。ショートにより火災、感電の原因となります。

注意

- 本機の取付・配線には、専門技術と経験が必要です。安全のため必ずお買い上げの販売店に依頼してください。誤った配線をした場合、車に重大な支障をきたす場合があります。
- 必ず付属の部品を指定通り使用してください。指定以外の部品を使用すると、機器内部の部品を損傷したり、しっかりと固定できずに外れることがあります。
- 雨が吹き込むところなど、水のかかるところや湿気、埃、油煙の多いところへの取り付けは避けてください。本機に水や湿気、埃、油煙が混入しますと、発煙や発火、故障の原因となることがあります。
- しっかりと固定できないところや振動の多いところなどへの取り付けは避けてください。外れて運転の妨げとなり交通事故や怪我の原因となることがあります。
- 直射日光やヒーターの熱風が直接当たるところなどへ取り付けないでください。本機の内部温度が上昇し、火災や故障の原因となることがあります。
- 本機の通風孔や放熱板、ファンをふさがないでください。通風孔や放熱板、ファンをふさぐと内部に熱がこもり、火災の原因となることがあります。
- 取付説明書で指定された通りに接続してください。正規の接続を行わないと、火災や事故の原因となることがあります。
- エアバッグ装着車に取り付ける場合は、車両メーカーに作業上の注意事項を確認してから作業を行ってください。エアバッグが誤動作する原因となることがあります。
- 車体のねじ部分、シートレール等の可動部にコード類をはさみ込まないように配線してください。断線やショートにより、事故や感電、火災の原因となることがあります。
- コードが金属部に触れないように配線してください。金属部に接触しコードが破損して火災、感電の原因となることがあります。
- コード類の配線は、高温部を避けて行ってください。コード類が車体の高温部に接触すると被覆が溶けてショートし、火災、感電の原因となることがあります。
- 本機の取り付け場所変更時は安全のため必ずお買い上げの販売店へ依頼してください。取り外し、取り付けには専門技術が必要です。
- 本機を車載用として以外は使用しないでください。感電や怪我の原因となることがあります。
- フィルム TV / GPS アンテナ及びケーブル・コードをアルコール、ベンジン、シンナー、ガソリン等の揮発性のもので拭かないでください。表面処理を傷める原因となります。

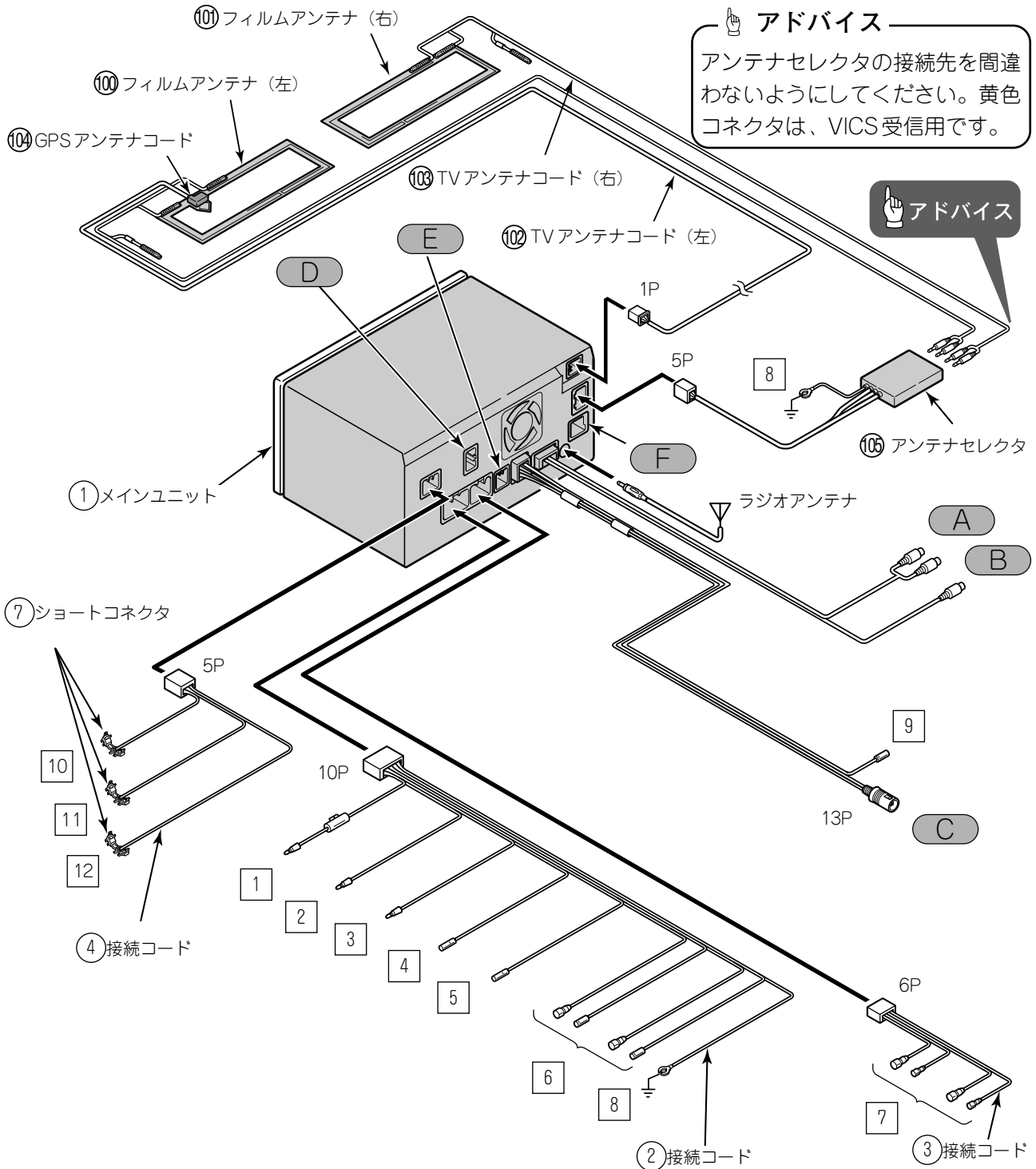
取り付け概要図



接続端子の名称と役目

警告

- 電源コードの被覆を切って、他の機器の電源を取ることは絶対に止める。電源コードの電流容量がオーバーし、火災、感電の原因となります。
- コード類は、運転操作の妨げとならないよう、テープ等でまとめておく。ステアリングやシフトレバー、ブレーキペダルなどに巻き付くと事故の原因となり危険です。



アドバイス

アンテナセレクトアの接続先を間違わないようにしてください。黄色コネクタは、VICS受信用です。

アドバイス

アドバイス

- 接続コード②③④の線色および接続先は7ページを参照ください。
- メインユニットのコード、コネクタへの接続先 **A** ~ **F** 及び用途は8ページを参照ください。

◆接続コード② & ③の線色および接続先

1 バッテリー電源端子 (黄色)

車のキーに関係なく常時電源が加わっているところに接続します。

2 ACC電源端子 (赤色)

車のキーをLOCKかOFFにすると電源供給が切れ、ACCにすると電源が加わる場所に接続します。

3 照明用電源端子 (橙/白色)

車のライトスイッチをONにしたときに、電源が加わる場所に接続します。

👉 レオスタット (照度調整スイッチ) 装着車の場合

レオスタット装着車の場合、照度調整により照明用電源の電圧が変動する場所にメインユニットの照明用電源を接続しないでください。接続するとライトのON/OFFにより『昼画表示』と『夜画表示』に切り替わらない場合があります。必ずモールライトなど照明用電源の電圧が変動しない場所に接続してください。

4 オートアンテナ用電源端子 (青色)

アンテナがガラスアンテナの場合、車側のアンテナアンプ電源端子に接続します。

アンテナがオートアンテナの場合、車側のオートアンテナのコントロール端子に接続します。

👉 オートアンテナ車の場合

本機は※緊急放送受信機能を持っておりこのためラジオ以外のソースを使用している場合でもアンテナは下がりにません。アンテナを下げる場合は本体の電源スイッチをOFFしてください。

👉 ※緊急放送受信機能

F M多重放送の緊急放送を受信したとき、自動的に緊急情報に番組が切り替わる機能です。

5 システムコントロール電源端子 (青/白色)

本体の電源スイッチON/OFFに連動して電源を供給する端子です。

※トヨタ車のモーターアンテナには4 オートアンテナ用電源端子と併用してお使いください。

6 フロントスピーカ出力端子

フロントスピーカへ接続します。 白色：左+ 白/黒色：左-
 灰色：右+ 灰/黒色：右-

7 リアスピーカ出力端子

リアスピーカへ接続します。 緑色：左+ 緑/黒色：左-
 紫色：右+ 紫/黒色：右-

8 アースコード (黒色)

車のボディのアースが確実に取れる所へ取り付けます。

◆信号コード④の接続先

10 車速パルス用信号端子 (紫/白色)

車の車速パルス用信号端子へ接続します。(接続要領👉 11ページ)

11 パーキングブレーキ信号端子 (赤/白色)

車のパーキングブレーキ端子へ接続します。(接続要領👉 12ページ)

12 リバース信号端子 (緑色)

車のリバース信号へ接続します。(接続要領👉 12ページ)

◆メインユニットコードの接続先

⑨ ACC ON/OFF連動電源端子（青／白色）

外部アンプ等の機器にはこの端子をお使いいただくとオーディオOFF状態でもナビの音声案内が可能です。外部アンプ等のコントロール電源端子と接続します。

※エンジン始動時やキーON時、まれにポップノイズが発生しますが故障ではありません。

A LINE OUT 端子

ノンフェーダ出力となっています。ローパスフィルター付きの別売アンプを接続してサブウーファ用端子として使用できます。

B VIDEO映像出力端子（黄色）

別売の7型後席用モニター等と接続します。

C LAN通信端子 13P

別売のCDチェンジャー等と組み合わせる場合に接続します。

D バックアイカメラ用外部入力端子 4P

別売のバックアイカメラと接続します。

E VICS用外部入力端子 6P

別売のVICSユニットと接続します。

F VTR用外部入力端子 6P

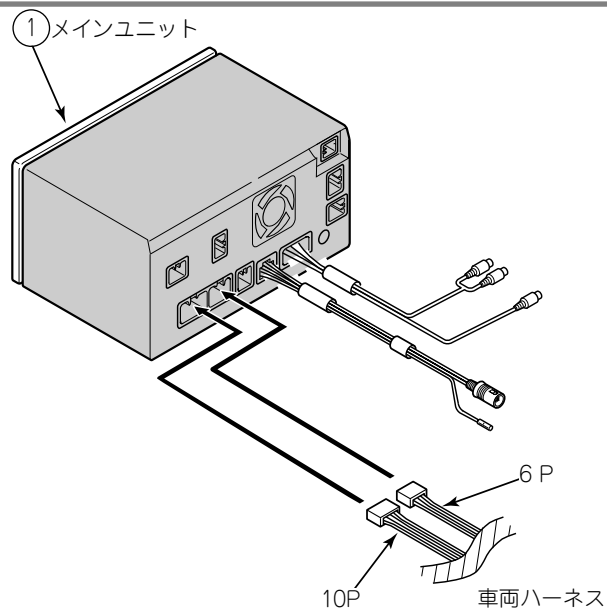
別売のVTRコードと接続します。

一本機単体で使用する場合の接続（他に組み合わせる機器がない場合）

アドバイス

トヨタ車（10P）／ダイハツ車（10P）には本機をそのまま接続できる車種もあります。

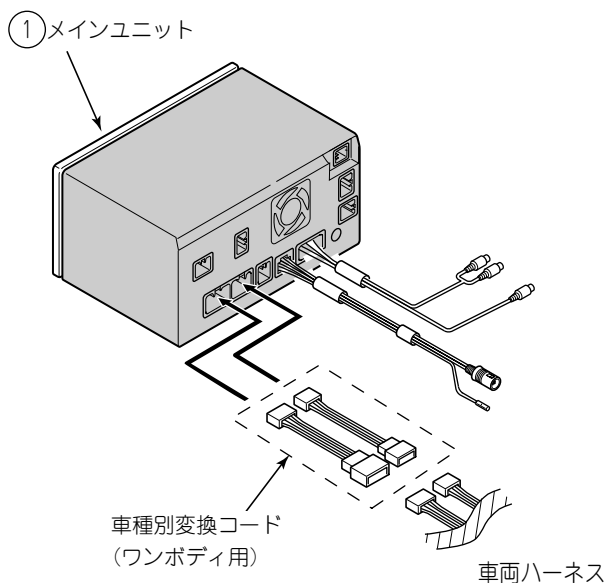
- 1 車両ハーネスをメインユニットへ接続する。



アドバイス

トヨタ車（10P）／ダイハツ車（10P）以外の車種の場合は、車種別変換コード（ワンボディ用）をお買い求めください。

- 2 車種別変換コード（ワンボディ用）を車両ハーネスに接続する。
- 3 車種別変換コード（ワンボディ用）をメインユニットへ接続する。



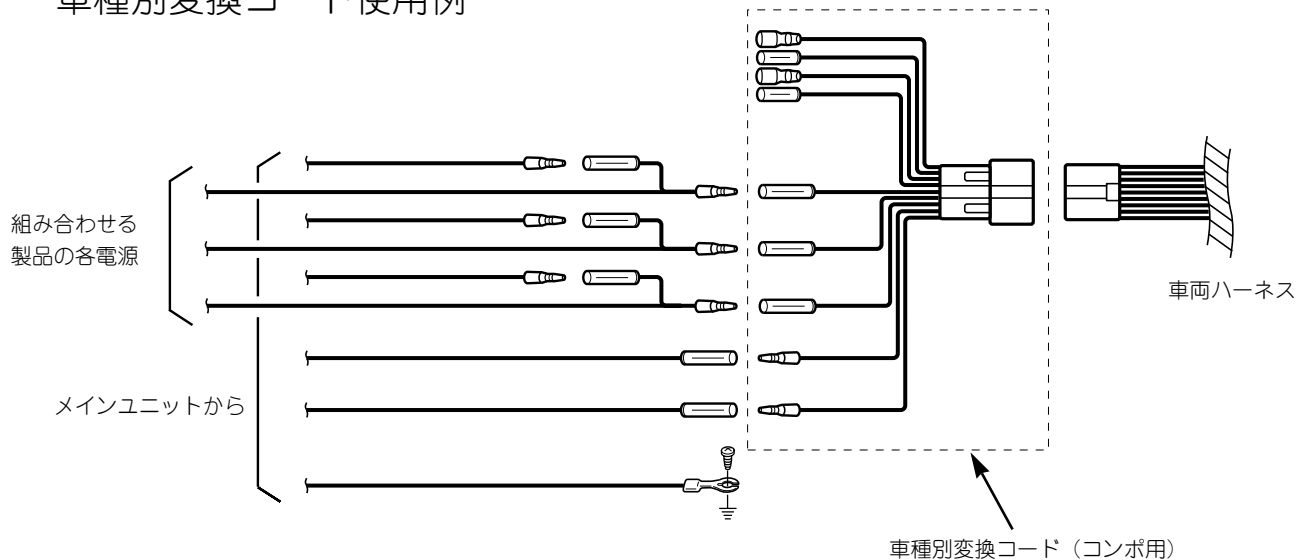
—別売の製品と組み合わせる場合の接続—

👉 アドバイス

それぞれの電源が取り出せるよう車種別変換コード（コンポ用）をお買い求めください。
（詳しくは販売店にご相談ください。）

- 1 車両ハーネスと車種別変換コード（コンポ用）と接続する。
- 2 組み合わせる機器の接続コード及びメインユニットからの接続コードを車種別変換コード（コンポ用）と接続する。

—車種別変換コード使用例—



車速パルス用信号・パーキングブレーキ用コード・リバース用コードの取り付け

取り付け上のご注意

警告

- 車速パルス用信号・車のパーキングブレーキ信号・リバースを充分確認してから接続してください。コードを間違えると車両事故や故障の原因となります。
- 車速パルス用信号コードのラベルの中には保護回路が入っていますので、コードを切断したり保護回路をはずしたりしないでください。事故の原因となります。
- コード類は、運転操作の妨げとならないよう、テープ等でまとめておく。ステアリングやシフトレバー、ブレーキペダルなどに巻き付くと事故の原因となり危険です。

アドバイス

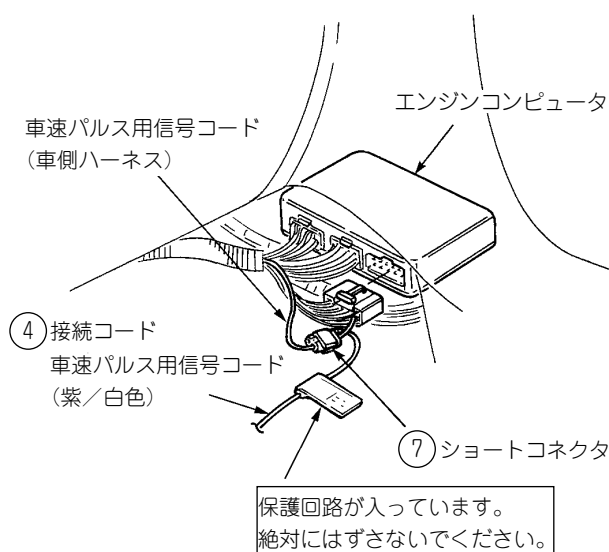
車速パルス用信号コード・パーキング用ブレーキ信号コード・リバース用コードの取出し位置は、車種やグレードにより異なります。詳しくは車のお買い上げ店や最寄りのディーラーにお問い合わせください。

—車速パルス用信号コードの接続（例）—

アドバイス

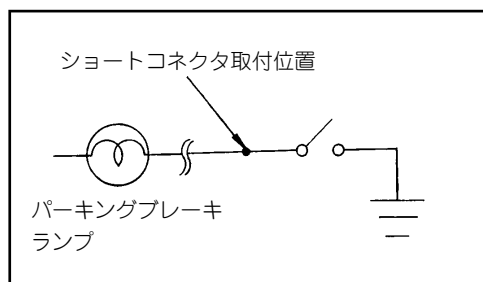
車速パルスは必ず接続してください。接続しないと測位精度が非常に低下します。

- 1 接続コード④の車速パルス用信号コード（紫／白色）を車の車速パルス用信号コードへショートコネクタを使用して接続する。
- 2 車速パルス用信号コードをメインユニット取付位置まで配線する。

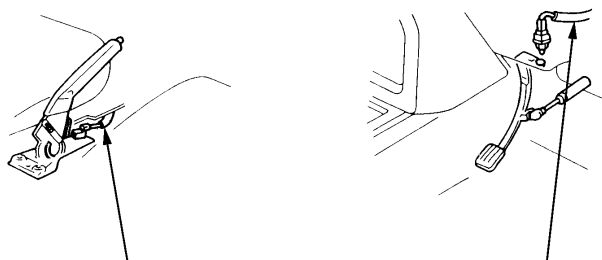


— パーキングブレーキ用コードの接続（例） —

- 1 接続コード④のパーキングブレーキ用コード（赤／白色）を車のパーキングブレーキ用コードへショートコネクタを使用して接続する。
- 2 パーキングブレーキ用コードをメインユニット取付位置まで配線する。



例1) パーキングブレーキがハンドブレーキの場合 例2) パーキングブレーキがフットブレーキの場合



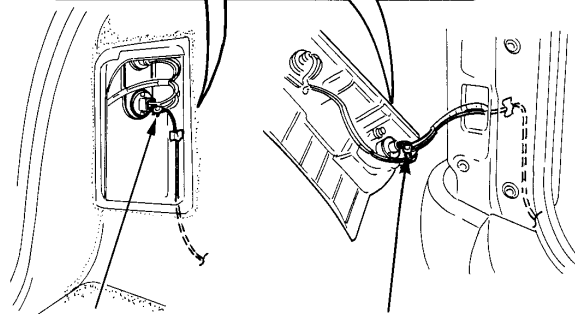
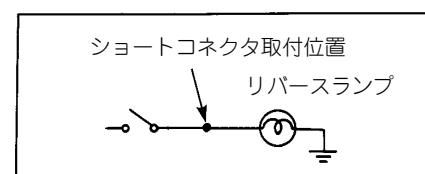
パーキングブレーキ用コード パーキングブレーキ用コード

— リバース用コードの接続（例） —

- 1 接続コード④のリバース用コード（緑色）を車のリバース用コードへショートコネクタを使用して接続する。
- 2 リバース用コードをメインユニット取付位置まで配線する。

👉 アドバイス

- リバース用コードは必ず接続してください。接続しないと車両を後退させた際に自車位置のズレが発生する恐れがあります。
- リバース時に6V以上の検知電圧値になることをテスターで確認してください。



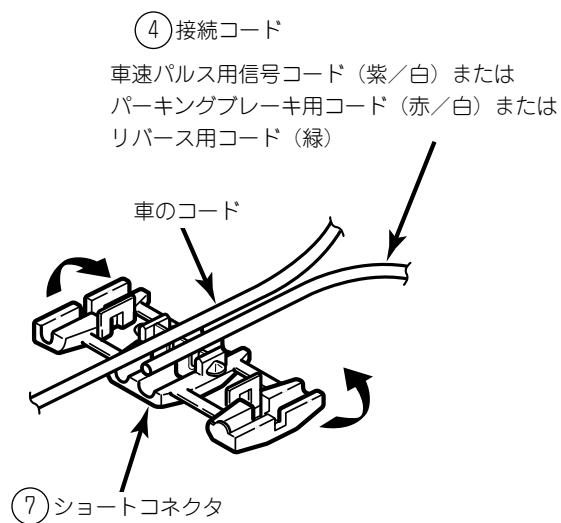
リバース用コード

リバース用コード

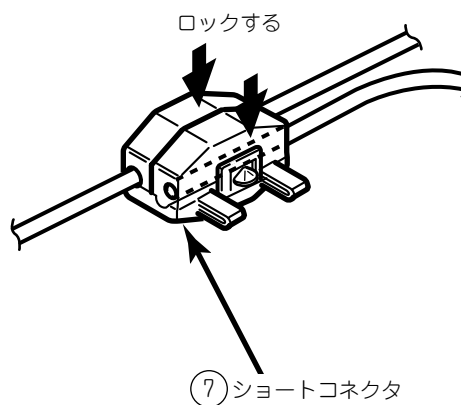
—ショートコネクタ使用方法—

- 1 接続コード④【車速パルス用コード紫／白】、【パーキングブレーキ用コード赤／白】、【リバース用コード緑】と車のコードをショートコネクタに挿入する。

- 2 ショートコネクタのターミナル（金属部）をプライヤー等で押し込む。



- 3 ショートコネクタのふたをかぶせプライヤやペンチ等でロックがかかるまではさみ込む。



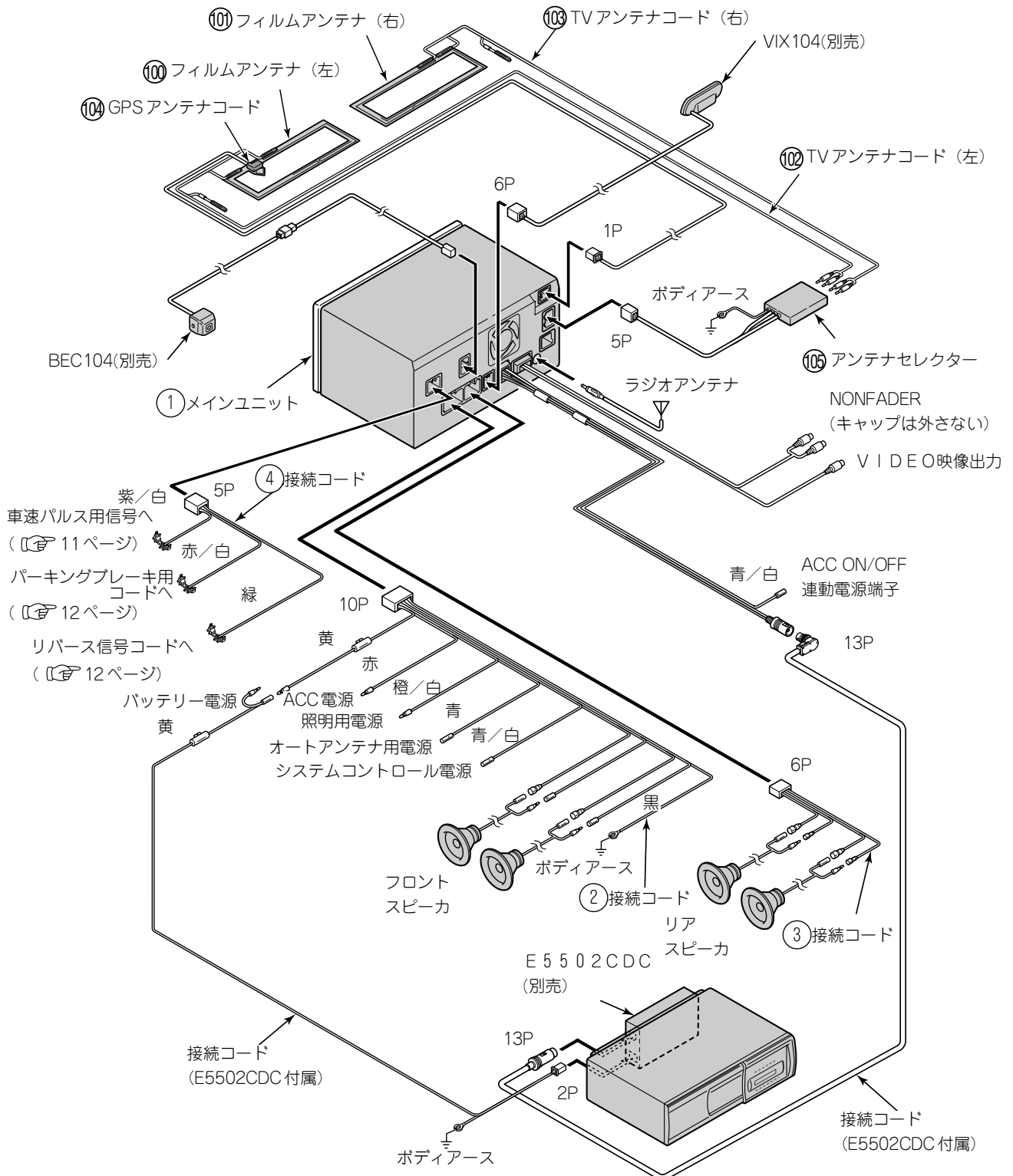
システム接続例



- 電源コードの被覆を切って、他の機器の電源を取ることは絶対に止める。電源コードの電流量がオーバーし、火災、感電の原因となります。
- コード類は、運転操作の妨げとならないよう、テープ等でまとめておく。ステアリングやシフトレバー、ブレーキペダルなどに巻き付くと事故の原因となり危険です。

アドバイス

メインユニットに接続する前に各ユニットの取付及び配線を行ってください。

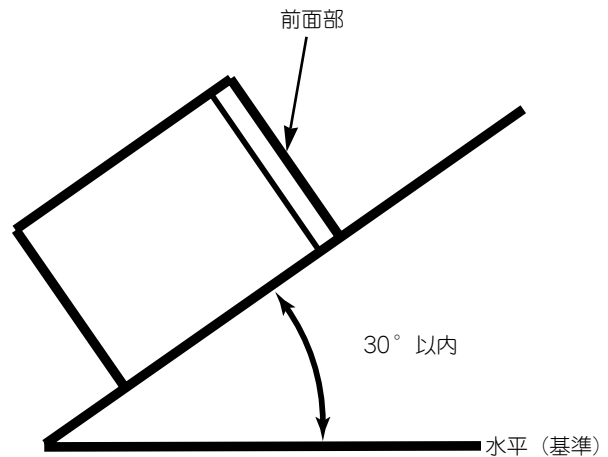


メインユニットの取り付け

—メインユニットの取付角度—

👉 アドバイス

本機の性能を十分に発揮するために、水平に対して、30度以内の角度で取り付けてください。音飛び・イジェクト不良等の原因となります。

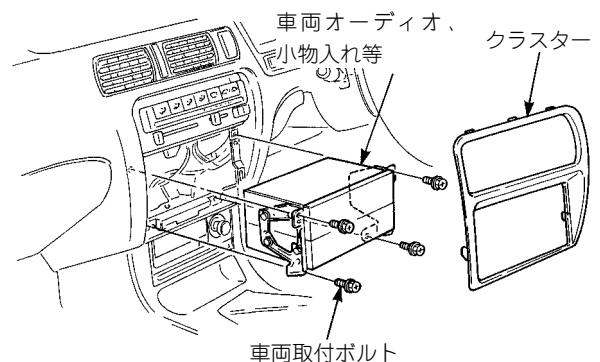


—トヨタ車に取り付ける場合 (例) —

👉 アドバイス

メインユニットを取り付ける前に各コードを接続してください。

- 1 車両のオーディオ、小物入れなどを取りはずす。
- 2 オーディオ、小物入れを取り付けているブラケットを取りはずす。



- 3 メインユニットにブラケットを取り付ける。

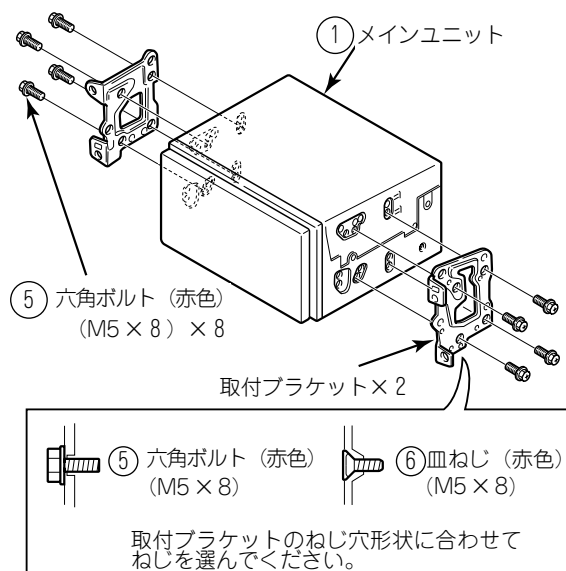
👉 アドバイス

取付ねじは、必ず付属のねじ (赤色/M5×8) を使用してください。指定のねじ以外を使用すると機器の内部が損傷するおそれがあります。

- 4 メインユニットを車両に取り付ける。

👉 アドバイス

車両に取り付ける際、メインユニットのディスプレイ (表示部) やボタンを強く押して組み付けしないでください。ディスプレイ (表示部) やボタンが破損する恐れがあります。





取付説明書

TV / GPS フィルムアンテナ 取付要領

取り付けおよび接続を行う前に、必ずこの説明書をよくお読みのうえ、正しく作業を行ってください。指定以外の取付方法や指定以外の部品を使用すると、事故やケガの原因となる場合があります。本機の取り付けには、専門技術と経験が必要です。お買い上げの販売店でのご取り付けをお勧めします。「取扱説明書」、「取付説明書」をお読みになったあとは、いつでも見られるところに必ず保管してください。

販売店様へ

取り付け、接続作業が完了しましたら、この取付説明書をお客様へお渡しください。



アドバイス

- ・フィルムアンテナを粘着させる為（よく乾かせる）為、先にフィルムアンテナの貼り付け作業を行ってからオーディオ本体（メインユニット等）の作業を行ってください。また、給電部の貼り付けは、最後に行ってください。
- ・本取付説明書は、フィルムアンテナの取付要領のみを記載しております。その他の取付要領につきましては、メインユニット側の取付要領をご参照ください。

もくじ

取り付ける前に	安全に正しくお使いいただくために	2
	取り付け上のご注意	2
	構成部品	3
	取り付け概要図	3
取り付けについて	TV・GPSフィルムアンテナの取付位置について	4
	TV・GPSフィルムアンテナの取り付けについて	5
	TVアンテナコードの配線について	9
	GPSアンテナコードの配線について	12
	アンテナコード給電部の貼り付けについて	13

安全に正しくお使いいただくために

この取付説明書および製品への表示では、製品を安全に正しくお使いいただき、お客様や他の人々への危害や財産への損害を未然に防止するために、以下の表示をしています。その表示と内容をよく理解してから本文をお読みください。



警告

この表示を無視して、誤った取扱をすると、人が死亡または重傷を負う可能性が想定される内容を示しています。



注意

この表示を無視して、誤った取扱をすると、人が傷害を負う可能性が想定される内容および物的損害のみの発生が想定される内容を示しています。

本機取り付けのために必ず守っていただきたいことや、知っておくと便利なことを下記の表示で記載しています。



アドバイス

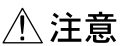
本機の故障や破損を防ぐために守っていただきたいこと
知っておくと便利なこと、知っておいていただきたいこと

取り付け上のご注意



警告

- コード類は、運転操作の妨げとならないよう、テープ等でまとめておく。ステアリングやシフトレバー、ブレーキペダルなどに巻き付くと事故の原因となり危険です。
- 視界や運転の妨げになる場所へは取り付けないでください。交通事故の原因になります。



注意

- 取付説明書の指示通りに作業されない場合、保安基準適合品として認められないことがあります。必ず指示通りに取り付けてください。
- お車のフロントガラスにAM/FM ラジオアンテナが内蔵されている場合は、干渉を避けるためアンテナが重ならないように貼り付けてください。

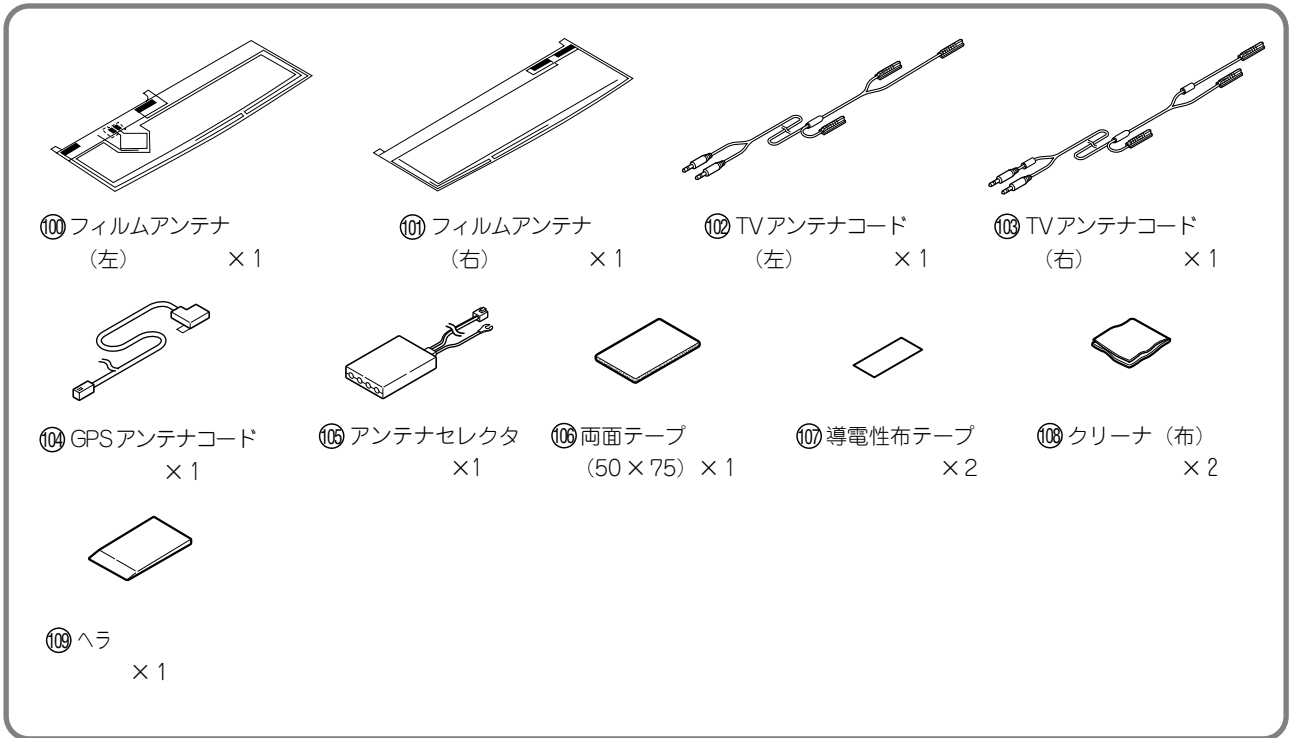


アドバイス

- フィルムアンテナは、一度貼付けた後はがしての再貼り付けはできません。また、作業中の貼り直しをくり返すとフィルムアンテナのノリの粘着力が弱くなりますので行わないでください。
- このフィルムアンテナは、フロントガラス上部への取り付けのみとなります。その他への場所への取り付けは行なわないでください。
- 取付位置表面の汚れ、水分、油分などをよく拭きとってから取り付けてください。
- このフィルムアンテナはカーテレビシステム専用です。(カーラジオには接続できません。)
- フィルムアンテナ及びコードをアルコール、ベンジン、シンナー、ガソリン等揮発性のものでふかないでください。表面処理を傷める原因となります。
- フィルムアンテナは非常にデリケートなため作業時の取扱いには十分ご注意ください。
- テレビ、ラジオ等の送信アンテナ塔付近では受信している周波数以外の電波の影響により、画像・音声が乱れる場合があります。
- 山陰や送信所の遠いところ、ビルとビルの谷間等電波状態が悪い所では鮮明な画像が得られないことがあります。
- ワイパー動作、車の電装品動作時に電界が乱れ、画像が乱れる場合があります。
- 一部の車種に採用されている断熱ガラス、熱遮断フィルムには電波を反射させる性質があり、受信感度が極端に低下する場合があります。またお車のフロントガラスにミラータイプ等のフィルムを貼っている場合、受信感度が落ちることがあります。
- フィルムアンテナ貼付位置は、車両ボディ、ピラー等の金属部分にあまり近付けすぎますと性能が悪化する場合がありますので取付の注意事項に従った取付作業を行ってください。

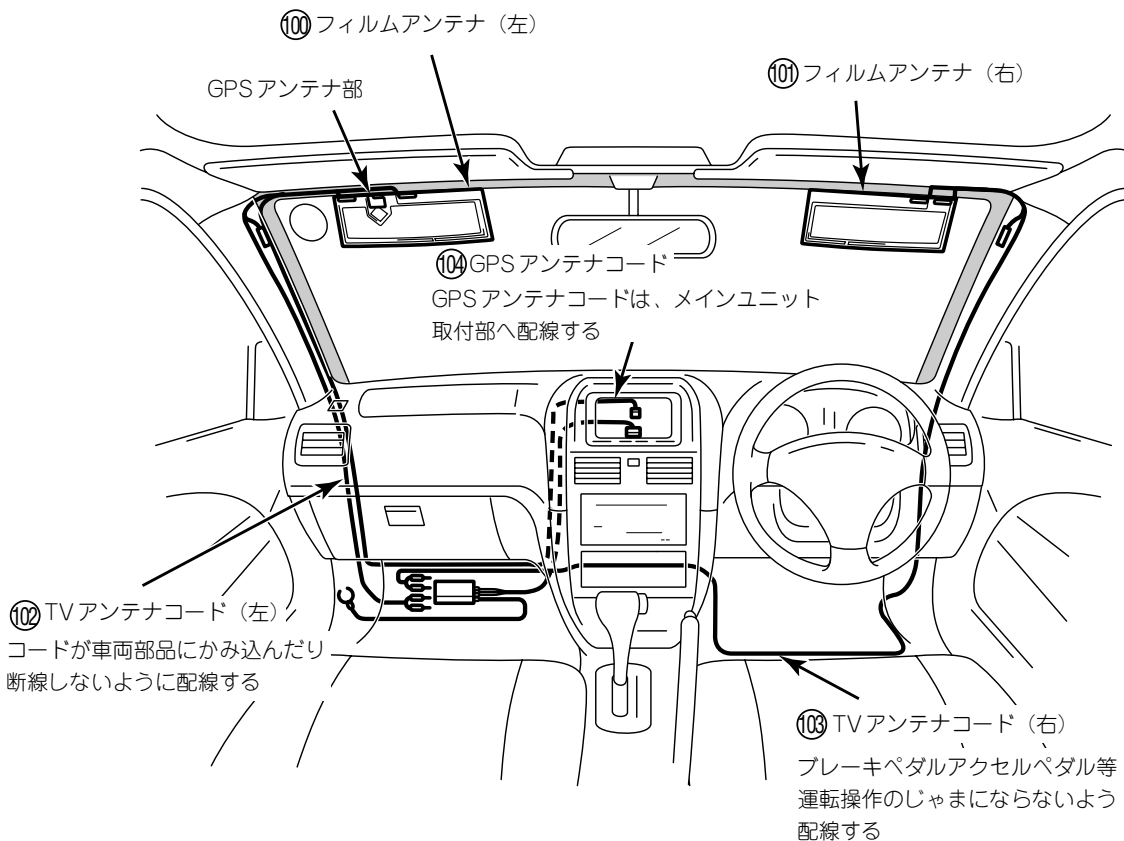
構成部品

作業前に構成部品が揃っているか確認してください。



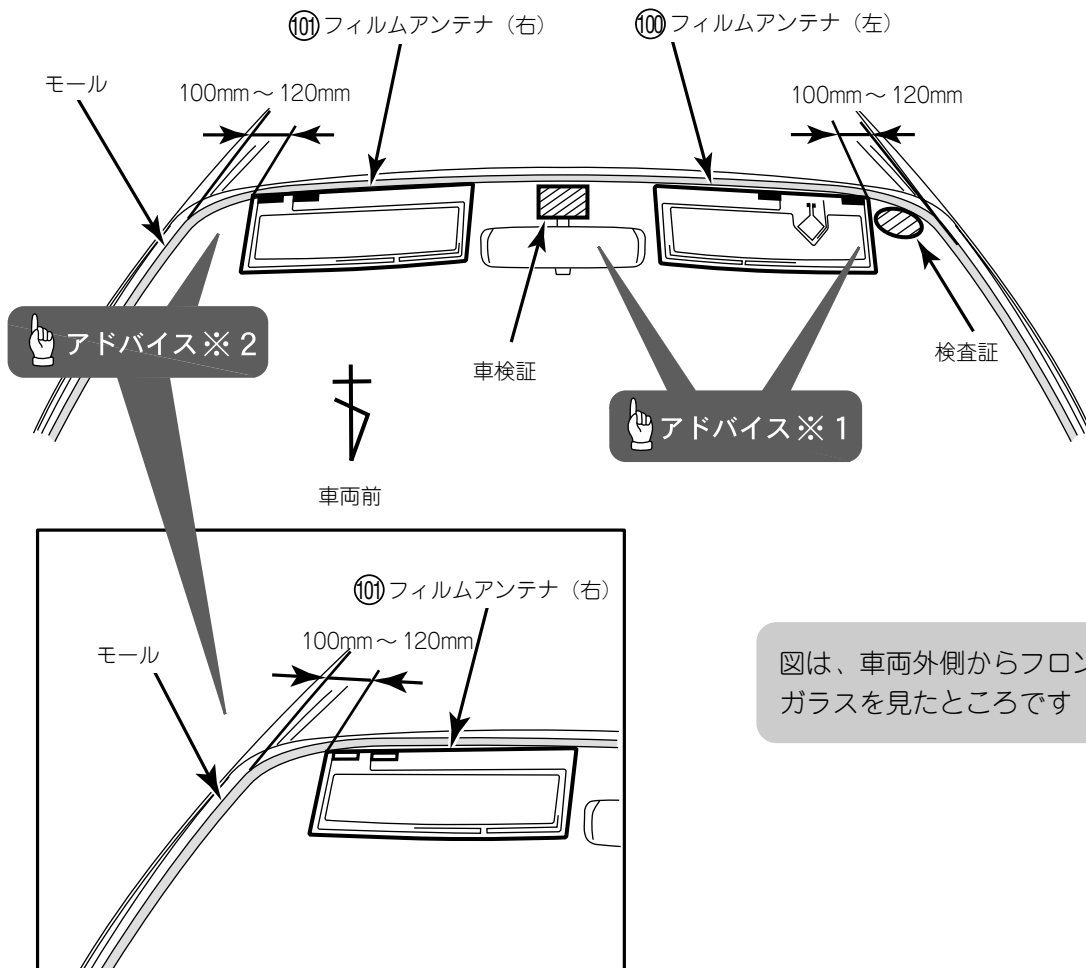
取り付け概要図

TVアンテナコード、GPSアンテナコード、セレクト出力コード、アースコードの配線概要です。



TV・GPSフィルムアンテナの取付位置について

以下の項目に注意して取付作業を行なってください。



アドバイス

- ・フィルムアンテナは、フロントガラス内側の上部へ取り付けてください。その他の場所への取り付けは行わないでください。
- ・左ハンドル車の場合でも、フィルムアンテナ (右) (左) は、それぞれ車両の右側、左側に取り付けてください。

※1

- フィルムアンテナは、車検証、検査証と重ならないように取付位置を決めてください。
- フィルムアンテナは車両フロントガラス面内側に貼り付けてください。

※2

- フィルムアンテナは、車両のモールから 100mm~120mm 程度はなして位置を決めてください

TV・GPSフィルムアンテナの取り付けについて

👉 アドバイス

フィルムアンテナを取り付ける前にフィルムアンテナ貼付部のフロントガラス面を付属のクリーナー（布）で汚れ、水分、油分などをよく拭きとってから取り付けてください。

- 1 フィルムアンテナの取付位置を決めるためにフロントガラス外側にフィルムアンテナをあてる。

👉 アドバイス

- フィルムアンテナは、車検証、検査証と重ならないように位置を決めてください。
- ここでは、フィルムアンテナのハクリ紙をはがさないでください。
- フィルムアンテナの取付作業は、左側を表しています。右側も同様に作業を行ってください。



図は、車両外側からフロントガラスを見たところです

- 2 フィルムアンテナの端子ベース(A)部および(B)部を車両の黒セララインまたは黒セラドットパターンの最下端に合わせる。

※黒セラライン

：黒色セラミックラインの略。フロントガラス端の黒い色部分。

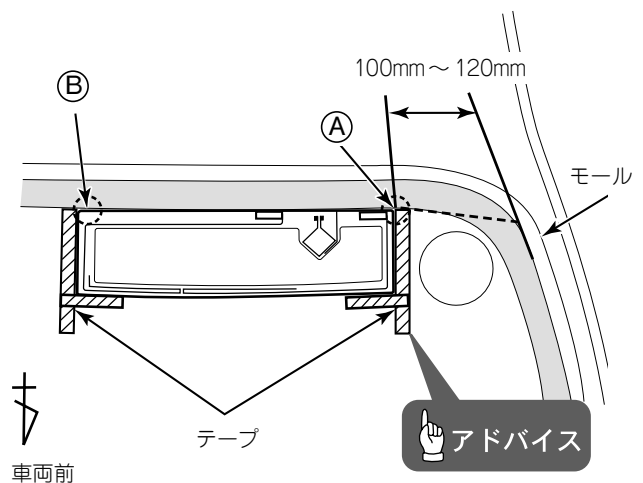
※黒セラドットパターン

：黒色セラミックドットパターンの略。フロントガラス端の黒色のドット（点々）部分。

- 3 フィルムアンテナの左右両端および下端をテープ等でマーキングする。

👉 アドバイス

テープはフロントガラスに跡形が残らないもの（ビニールテープ等）を使用してください。



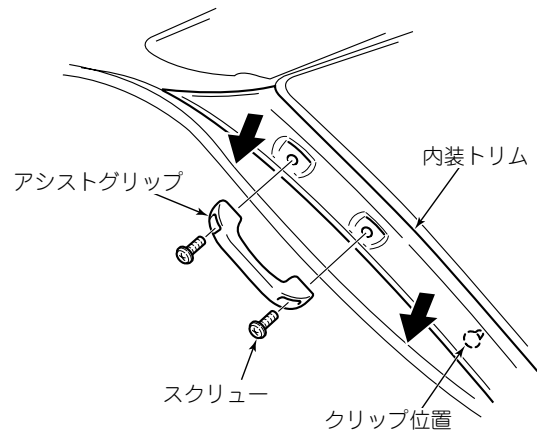
図は、車両外側からフロントガラスを見たところです

4 車両内装トリムを取り外す。

—内装トリム取り外し（例）—

アドバイス

- 樹脂製の内装トリムは、クリップや、ネジ等で固定されており、無理に外すと破損したり変形する事があります。
- 取り外し作業が困難な場合は、車のお買い上げ店や最寄りのディーラーにお問い合わせください。
(作業工賃はお客様にご負担いただく場合があります。)

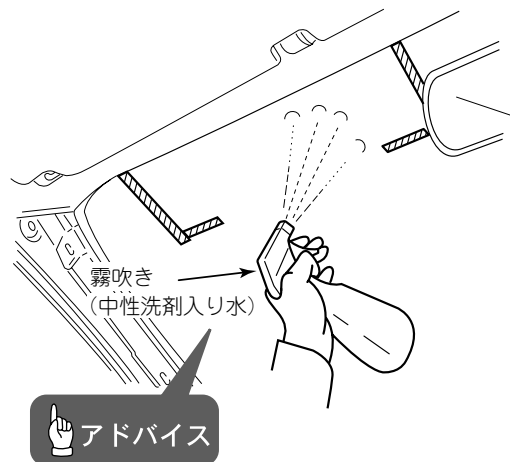


5 車両の内装に水が掛からないようにシートやタオル等を使用して保護してください。

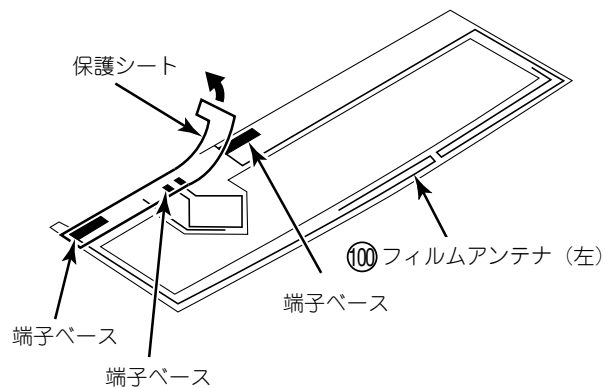
6 車両室内側のフィルムアンテナ取り付け位置のフロントガラス面に、中性洗剤を1～2滴を加えた水を均一に霧吹きでスプレーする。

アドバイス

霧吹きは、水400～500mlの水に対し中性洗剤1～2滴を加えた物をご使用してください。



7 フィルムアンテナ端子ベースの保護シートを取り外す。

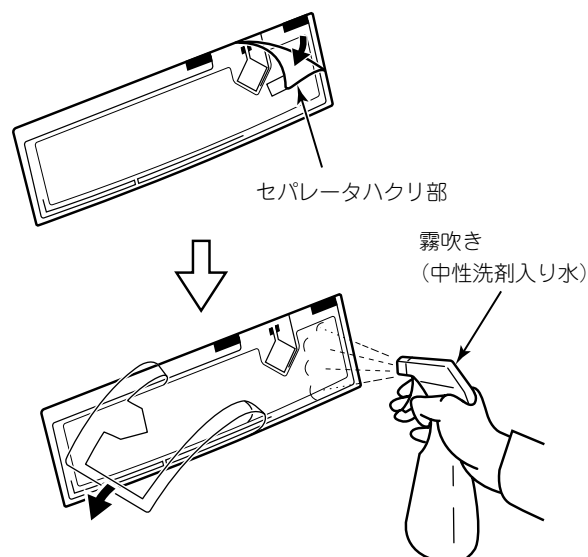


8 フィルムアンテナのセパレータハクリ部からセパレータをはがす。

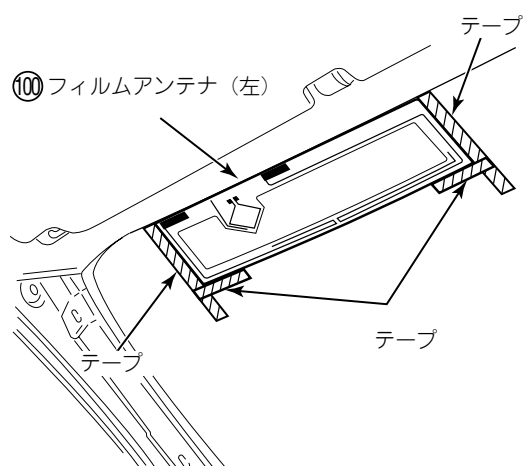
9 フィルムアンテナの貼り付け面に、中性洗剤を1～2滴を加えた水を均一に霧吹きでスプレーする。

アドバイス

- フィルムアンテナの貼り付け面に指紋やホコリ等がつかないように注意してください。
- 霧吹きは、水400～500mlの水に対し中性洗剤1～2滴を加えた物をご使用してください。



10 マーキング位置に合わせてフィルムアンテナをフロントガラスの車内側に貼り付ける。



図は、車内側からフロントガラスを見たところです

11 シワやキズが付かないように注意してフィルムアンテナとガラス面との間に入った水、気泡を付属のヘラを使用して押し出す。

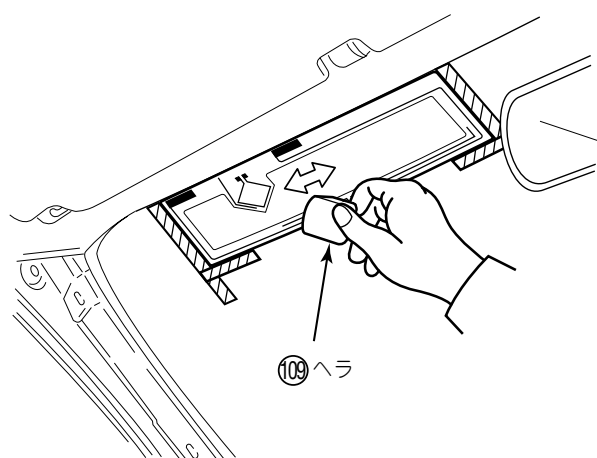
アドバイス

フィルムアンテナが動かないよう押さえながら作業を行ってください。

12 余分な水分を、タオルや柔らかい布などで拭き取る。

アドバイス

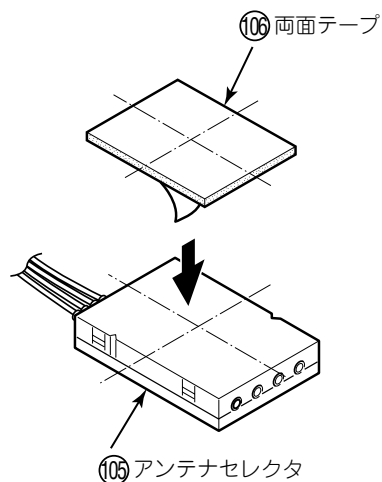
ドライヤー等で無理に乾かさないでください。フィルムアンテナ破損の原因となります。



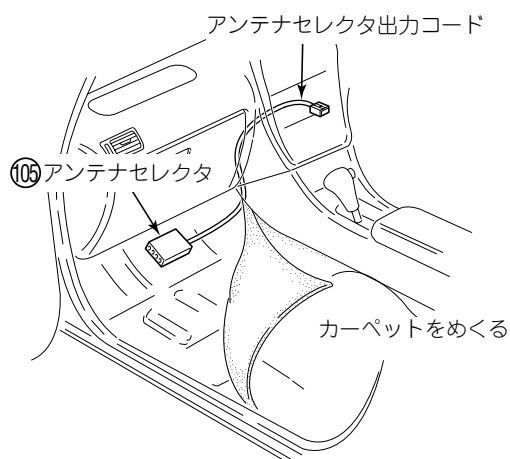
13 アンテナセレクタに両面テープを貼り付ける。

アドバイス

アンテナセレクタの印刷が無い面に両面テープを貼り付けてください。



14 アンテナセレクタの出力コードがメインユニットへ届く範囲内にアンテナセレクタ取付位置（助手席足元カーペット下等）を決める。

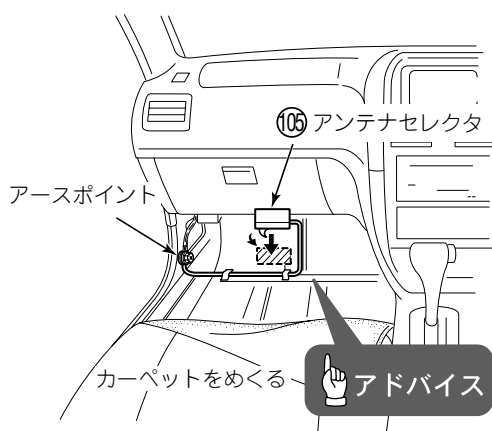


15 アンテナセレクタを助手席足元のカーペット下のフロア部分に固定する。

アドバイス

貼り付ける前に貼付位置表面の汚れ、水分、油分を十分にふき取ってください。

16 アンテナセレクタのアースコードをボディアースのとれる金属部分へ固定する。

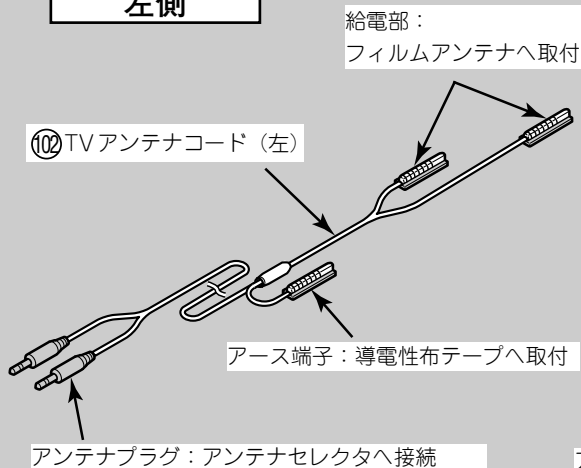


TV アンテナコードの配線について

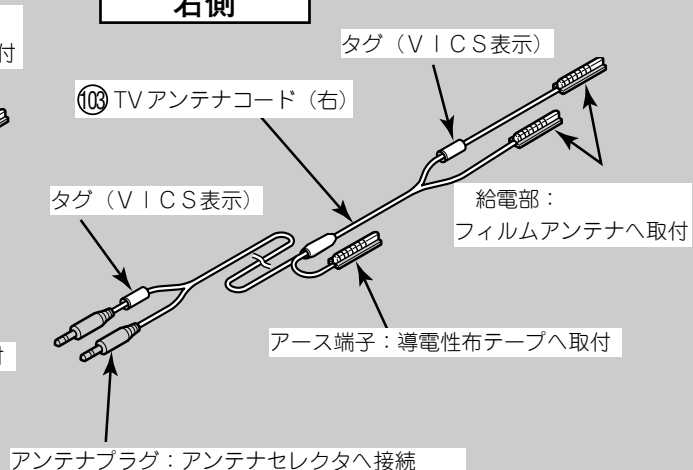
アドバイス

- TV アンテナコードの左右および各取付先を確認してください。
- VICS 表示（タグ）のあるコードは必ず右側に使用してください。

左側



右側



1 作業中のTVアンテナコードにかかる負担を軽減させるため、TVアンテナコードをテープでガラス面に仮固定する。

2 TVアンテナコード給電部（長い方）をフィルムアンテナの車両内側の端子ベースに、また、TVアンテナコード給電部（短い方）をフィルムアンテナの車両外側の端子ベース位置に合わせTVアンテナコードの長さを調整する。

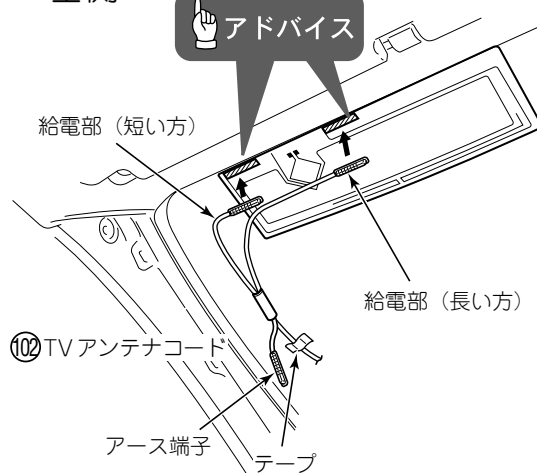
アドバイス

- ここでは、給電部をフィルムアンテナに貼り付けしないでください。
- テープはフロントガラスに跡形が残らないもの（ビニールテープ等）を使用してください。

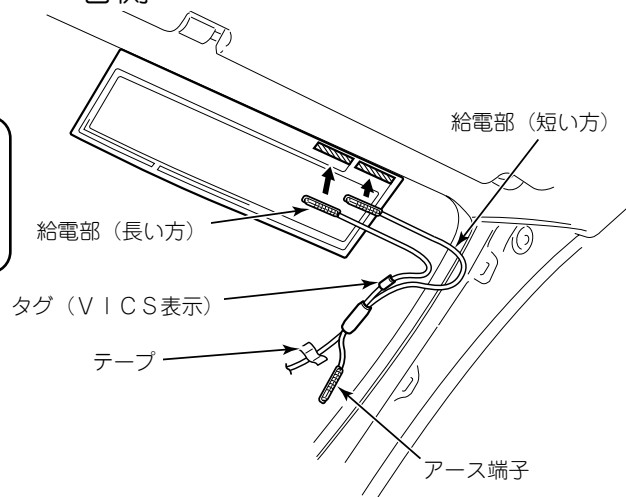
アドバイス

TVアンテナコードの左右を間違わないように注意してください。（右側は、VICS表示のタグが付いています。）

—左側—



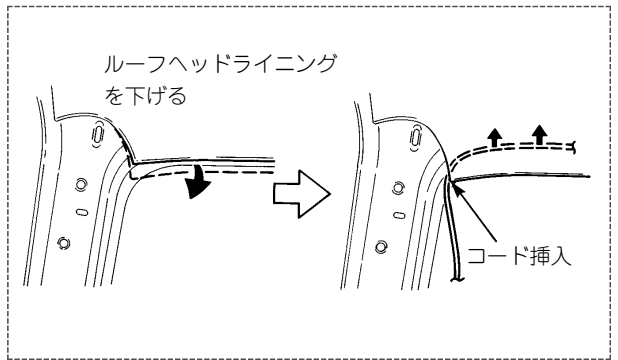
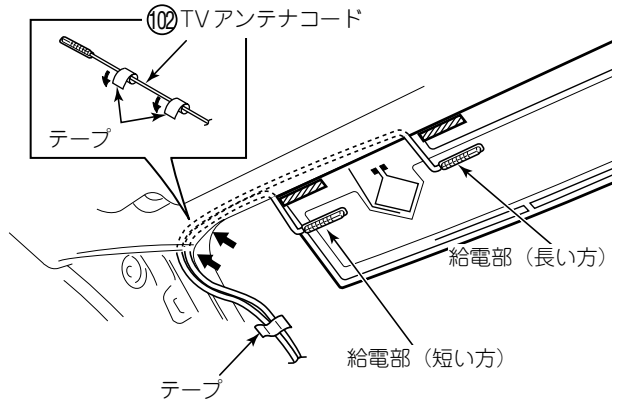
—右側—



- 3 ルーフヘッドライニングの端の部分进行少し下げTVアンテナコードをルーフヘッドライニング内に収め配線する。

アドバイス

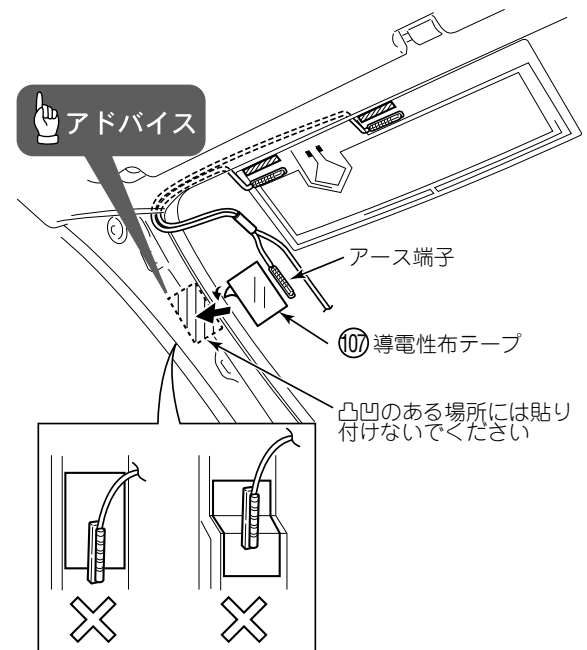
- ここでは、給電部をフィルムアンテナに貼り付けないでください。
- TVアンテナコードを強く引っぱたり、ストレスやかみ込み等がないようにコードを配線してください。
- TVアンテナコードがルーフヘッドライニングからはみ出す場合は、テープを巻き付けてルーフヘッドライニング内に収めてください。
- ルーフヘッドライニングに無理な力を加えてルーフヘッドライニングが折り曲がらないよう注意してください。



- 4 TVアンテナコードのアース端子が届く範囲内に導電性布テープ取付位置（導電性布テープは必ず車両の平面な金属部分に貼る）を貼り付ける。

アドバイス

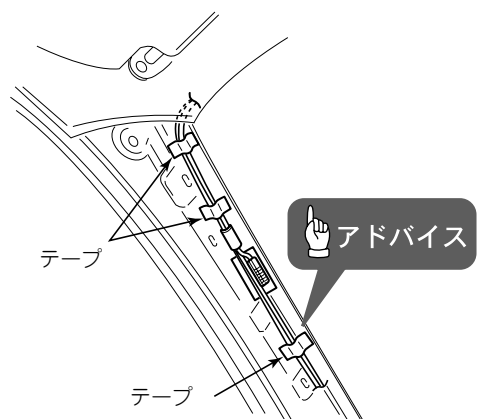
- 導電性布テープは、必ず車両の平面な金属部分に全体を貼り付けてください。平面でない部分やクリップ穴部、ネジ穴部等へは貼り付けないでください。また、ボディの塗装をはがさないでください。
- アース端子は、導電性布テープに全体を貼り付けてください。導電性布テープからはみ出したり、貼り付いていない部分がない事を確認してください。



- 5 TVアンテナコードをテープで固定しながら配線する。

アドバイス

- テープは、車両クリップ穴や、ネジ穴等をふさがないように貼り付けてください。
- 車両内装トリムを復元した際、コードにかみ込みが無い事を確認してください。



6 TVアンテナコードをテープで固定しながらアンテナセレクト取付位置まで配線する。

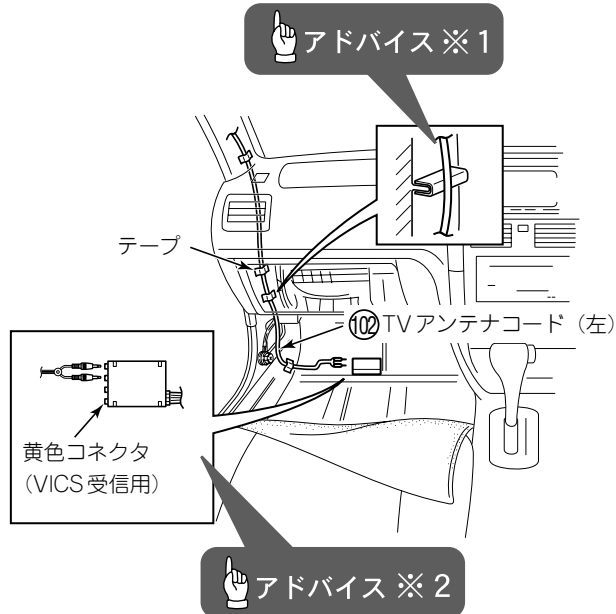
7 TVアンテナコードをアンテナセレクトに接続する。

アドバイス

※1
TVアンテナコードは車両エッジ部を避けて配線してください。干渉する場合は、テープをエッジ部分に貼り付けてください。

※2 アンテナセレクトの接続先を間違わないようにしてください。

※黄色コネクタは、VICS受信用です。



—右側取付要領—

アドバイス

フィルムアンテナの取り付けは、左側と同様の手順で行ってください。

10 TVアンテナコード（右側）をテープで固定しながらアンテナセレクト取付位置まで配線する。

11 TVアンテナコードをアンテナセレクトに接続する。

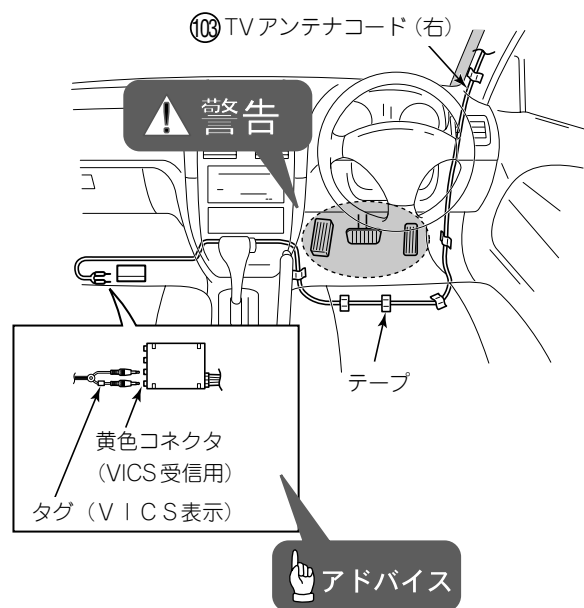
アドバイス

アンテナセレクトの接続先を間違わないようにしてください。

※黄色コネクタは、VICS受信用です。

警告

コード類は、運転操作の妨げとならないよう、テープ等でまとめておく。ステアリングやシフトレバー、ブレーキペダルなどに巻き付くと事故の原因となり危険です。



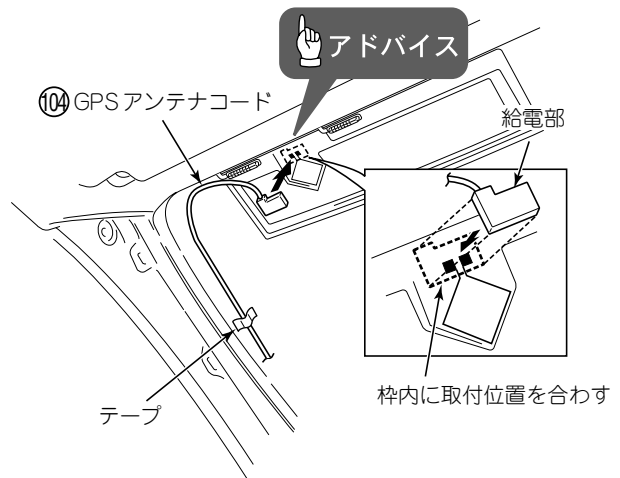
GPS アンテナコードの配線について

1 作業中のGPSアンテナコードにかかる負担を軽減させるため、GPSアンテナコードをテープでガラス面に仮固定する。

2 GPSアンテナコード給電部をフィルムアンテナの端子ベースに合わせGPSアンテナコードの長さを調整する。

👉 アドバイス

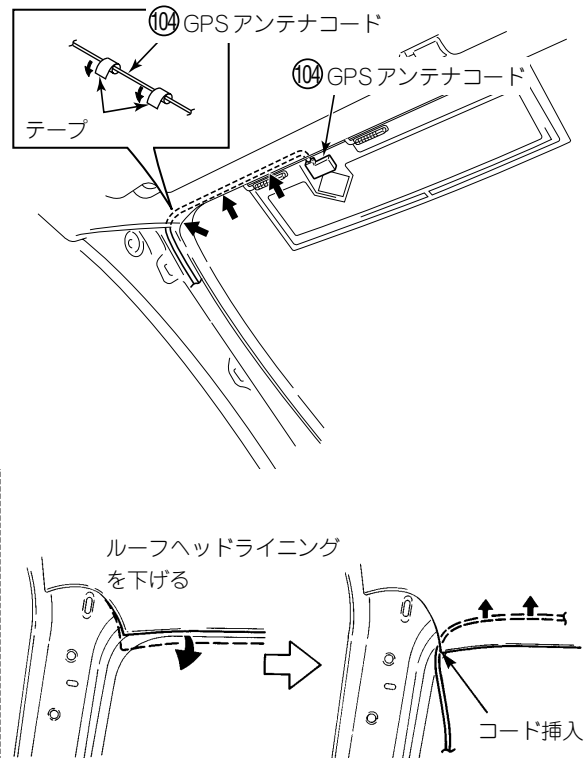
- ここでは、給電部をフィルムアンテナに貼り付けないでください。
- テープはフロントガラスに跡形が残らないもの（ビニールテープ等）を使用してください。



3 ルーフヘッドライニングの端の部分少し下げGPSアンテナコードをルーフヘッドライニング内に収め配線する。

👉 アドバイス

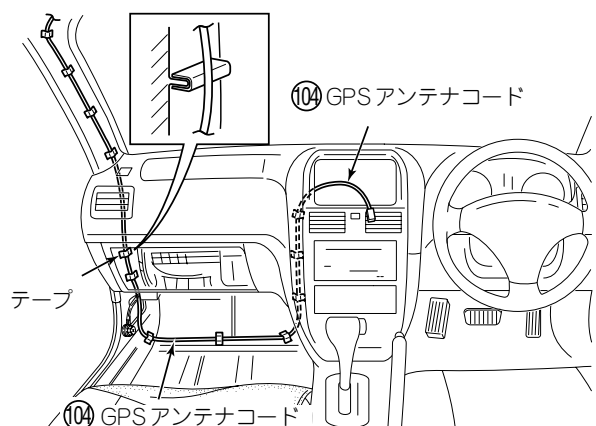
- ここでは、給電部をフィルムアンテナに貼り付けないでください。
- GPSアンテナコードを強く引っばたり、ストレスやかみ込み等がないようにコードを配線してください。
- GPSアンテナコードがルーフヘッドライニングからはみ出す場合は、テープを巻き付けてルーフヘッドライニング内に収めてください。
- ルーフヘッドライニングに無理な力を加えてルーフヘッドライニングが折り曲がらないよう注意してください。



5 GPSアンテナコードをテープで固定しながら配線する。

👉 アドバイス

- テープは、車両クリップ穴や、ネジ穴等をふさがないように貼り付けてください。
- 車両内装トリムを復元した際、コードにかみ込みが無い事を確認してください。
- GPSアンテナコードは、車両エッジ部を避けて配線してください。干渉する場合は、テープをエッジ部分に貼り付けてください。



アンテナコード給電部の貼り付けについて

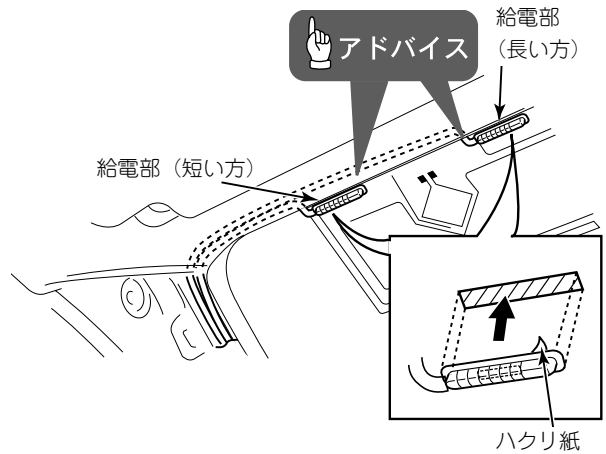
- 1** TVアンテナコード、GPSアンテナコードの配線を終えてから、給電部をフィルムアンテナの端子ベースに貼り付ける。

アドバイス

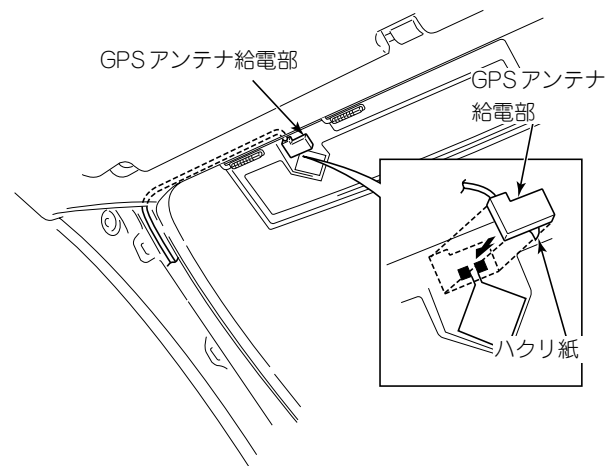
- 給電部はフィルムアンテナが完全に乾いていることを確認してから貼り付けてください。乾く前に貼り付けるとはがれる場合があります。
- 給電部のハクリ紙をはがしてからフィルムアンテナに貼り付けてください。

—左側—

■TVアンテナコード



■GPSアンテナコード



アドバイス

TVアンテナコードの左右を間違わないように注意してください。(右側は、VICS表示のタグが付いています。)

—右側—

